



2023/2024

PRODUCT CATALOG

LASER MODULES | DOE | ACCESSORIES





HERZLICH WILLKOMMEN!

Welcome!

Liebe Leser,

inzwischen blicken wir auf mehr als 15 Jahre Firmengeschichte zurück und haben uns in dieser Zeit zu einem der führenden Anbieter für Lasermodule und integrierte Lösungen höchster Qualitätsanforderung in Deutschland entwickelt. Im Zuge des Wachstums sind wir nun außerdem Teil der Pico Group. Bescheidenheit ist zwar eine Tugend, aber dennoch ist es toll zu sagen: Darauf sind wir stolz.

Heute arbeiten rund 50 Mitarbeiter mit Leidenschaft daran, unsere zahlreichen Kunden aus Forschung, Industrie und Handwerk mit den perfekt passenden Lasern aus unserem Sortiment oder mit individuellen Sonderlösungen – **ohne Mehrpreis ab Auflage 1** – zu versorgen. Dabei setzen wir auf Beständigkeit und agieren als zuverlässiger Partner und Lieferant.

Die Picotronic® steht für qualitativ hochwertige Produkte, effiziente Prozessketten und einen ausgezeichneten Service. Dies erreichen wir durch unseren sogenannten Picotronic®-Circle, mit dem wir unser Handeln regelmäßig überprüfen und optimieren. So können wir Ihnen stets die rundum erstklassige Qualität bieten, die wir Ihnen versprechen.

Wir freuen uns auf die Zusammenarbeit und darauf, Sie bei Ihren Visionen unterstützen zu können.

Herzliche Grüße aus Koblenz



David Heckner
Geschäftsführer



Picotronic®-Circle

Dear readers,

We can now look back at our 15-year company history and know that during this time we have developed into one of the leading providers of laser modules and integrated solutions in Germany that satisfy the highest demands on quality. Our growth has led us to becoming part of the Pico Group. Humility may be a virtue, but it's still nice to say: we're proud of what we have achieved.

Today, about 50 employees dedicate their efforts to providing the many customers from research, industry and crafts with perfectly designed lasers from our product range or custom-designed special solutions – at no extra charge, applicable from batch sizes of one. In doing so, we rely on consistency and serve as a reliable partner and supplier.

Picotronic® stands for high-quality products, efficient process chains and excellent service. We achieve this through our so-called Picotronic®-Circle, which we apply to regularly review and optimize what we do. This allows us to always provide the promised comprehensive quality.

We look forward to working together with you and support you in turning your visions into something great.

Kind regards from Koblenz

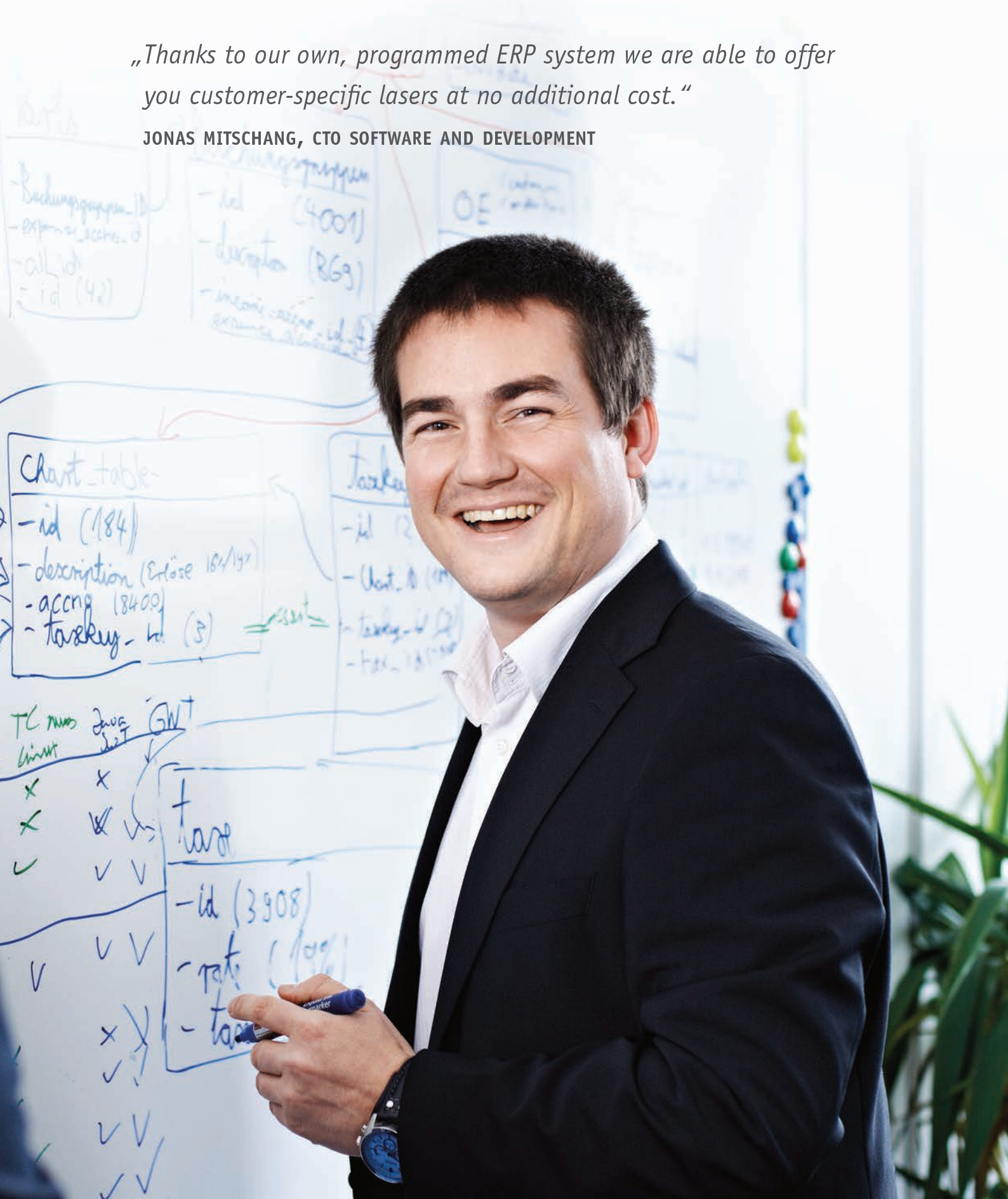


David Heckner
Geschäftsführer

„Dank unserem eigenen programmierten ERP-System können wir Ihnen kundenspezifische Laser ohne Mehrkosten anbieten.“

„Thanks to our own, programmed ERP system we are able to offer you customer-specific lasers at no additional cost.“

JONAS MITSCHANG, CTO SOFTWARE AND DEVELOPMENT



Punktlaser | Dot Laser 24

Positionierlaser | Positioning Laser 81

Linienlaser | Line Laser 87

Kreuzlaser | Cross Laser 152

Modulierte Laser | Modulated Laser 169

Powell Laser 198

Faserlaser | Fiber Laser 208

DOE Optiken und Module | DOE Optics and Modules 214

Schutzbrillen | Protective Goggles 260

Halterungen | Brackets 264

Sicherheitslabels & Stromversorgungen | Safety Labels & Power Supplies 269



Bei Picotronic® finden Sie garantiert die passende Lösung.
You are guaranteed to find the matching solution at Picotronic®.

UNENDLICHE AUSWAHL!

Endless range!

„Für die Branche sind wir Spezialist,
für den Markt Generalist. Und Ihre
Anforderungen sind dabei unser Ansporn.“

*“We are a specialist for the sector;
an all-rounder for the market.
And their needs are what motivate us.”*

REZKALLA FARAH, PRODUCTION PLANNING MANAGER

Über 5.000 Laser für Industrie und Gewerbe, Medizin und Forschung finden sich bereits in unserem Standard-Portfolio, das sich in den letzten 15 Jahren zu einem der größten Sortimente von Lasermodulen in ganz Europa entwickelt hat. Und jeden Tag kommen weitere hinzu! Dabei decken wir nicht nur eine enorme Bandbreite an klassischen Punkt- und Linienlasern ab, sondern auch zahlreiche Sonderformen für unterschiedlichste Anwendungen.

Auch für hohe Stückzahlen können wir dank unserer hoch spezialisierten Logistik kurze Lieferzeiten garantieren – und sind jederzeit lieferfähig.

Und wenn tatsächlich einmal nicht das Richtige für Ihre Zwecke dabei sein sollte? Kein Problem! Wir fertigen für Sie Ihr individuelles Lasermodul – schon ab Auflage 1 ohne Mehrkosten. Versprochen!

Our standard portfolio already features over 5,000 lasers for the industry and trade, medical applications as well as research and development and it has evolved throughout the last 15 years to become one of the largest laser module ranges in Europe. We are adding more models each day! In this process, we not only cover a vast bandwidth of classic dot and line lasers, but also offer numerous special types for the most diverse of applications.

Thanks to our highly specialised logistics we can guarantee short delivery times and are always prepared for deliveries, even with large batches.

And what if you are really unable to find the right one for your purposes? No problem! We will produce your individual laser module for you – from batch sizes of one and without incurring any additional costs. That's a promise!





Denn Qualität überlassen wir bei Picotronic® nicht dem Zufall.

At Picotronic® we do not leave quality to chance.

VERTRAUEN IST GUT, KONTROLLE IST BESSER.

Trust, but verify.

„Nur wenn man 100% testet, kann man auch 100% sicher sein. Das macht zwar viel Arbeit, lohnt sich aber unterm Strich für alle.“

“You can only be 100% sure if you test 100%. It's lots of work, but worth it for everyone.”

ANTOINE ASWAD



Wenn Sie eines unserer Lasermodule kaufen, können Sie sicher sein ...

... dass unsere Experten in der Produktion Ihren Laser unter besten Bedingungen sorgfältig montiert und für den Einsatz vorbereitet haben.

... dass jedes einzelne Modul eine streng definierte Testreihe zur Qualitätssicherung durchlaufen und einwandfrei bestanden hat.

... dass Ihr Laser allen rechtlichen Vorgaben bezüglich Arbeitssicherheit und Kennzeichnung entspricht.

... dass er in einem Unternehmen produziert wurde, das alle erforderlichen Zertifizierungen besitzt und regelmäßig unabhängig kontrolliert wird.

... und dass er absolut zuverlässig über die gesamte Lebensdauer den ihm zugeordneten Zweck erfüllen wird. Ein gutes Gefühl, oder?

If you purchase one of our laser modules, you can be sure that ...

... our experts have carefully assembled and prepared your laser in the best production environment possible.

... each module has completed a strictly defined quality assurance test series and passed with no issues.

... your laser complies with all legal stipulations in terms of occupational safety and labelling.

... it was produced in a company boasting all required certifications which are regularly verified by independent testers.

... it will absolutely reliably operate as intended across the entire service life. That's a good feeling, right?

Schnelligkeit und Zuverlässigkeit sind unser Versprechen an Sie.

Speed and reliability are our promises to you.

HEUTE BESTELLT. MORGEN DA.

Order today. Use tomorrow.

„Eine gute Logistik ist natürlich die Grundlage, aber nichts geht über ein mit Sorgfalt gepacktes Paket, das bereits auf dem Weg zu Ihnen ist.“



“Excellent logistics is of course the foundation, but nothing beats a carefully packaged parcel, that is already on its way to you.”

SARAH FEUERPEIL

Schnelligkeit bei der Entwicklung ist ein enormer Wettbewerbsvorteil – wer weiß das besser als Sie?

Wir von Picotronic® unterstützen Sie dabei, so gut wir können. Unser professionelles Team, ein hoher Lagerbestand und eine ausgeklügelte Logistik sorgen dafür, dass über 90% der bei uns eingehenden Bestellungen noch am gleichen Tag unser Haus verlassen. Und schon am nächsten Tag bei unseren Kunden eintreffen.

Natürlich kann es bei sehr großen Stückzahlen oder Sonderanfertigungen auch mal etwas länger dauern – aber wir arbeiten daran!

Speed in development represents a significant competitive edge – who knows that better than you?

At Picotronic® we support you to the best of our abilities. Our professional team, vast stocks and sophisticated logistics make sure that over 90% of the orders we receive leave our premises on the same day to already be with customers on the next day.

Naturally, larger batches or customised models may take more time – but we are working on it!



PICOTRONIC®

PICOTRONIC®

PICOTRONIC®

PICOTRONIC®

PICOTRONIC®



Wir helfen Ihnen weiter. Garantiert!

We are happy to help. Guaranteed!

BERATUNG UND SERVICE AUF AUGENHÖHE!

Advice and service from expert to expert!

„Klar, dass der Anspruch groß ist. Wir haben ja meistens absolute Profis am anderen Ende, die genau wissen, was sie wollen.“

“Of course we aim high. Most of the time we are dealing with absolute professionals who know exactly what they want.”

LINDA WETJEN



Unser komplettes Team, von Vertrieb und Service bis hin zur Entwicklung und Produktion, besteht aus diplomierten Ingenieuren und geschulten Fachkräften, die alle eines gemeinsam haben: Sie wissen, wovon sie reden – und sie versprechen nichts, was sie nicht halten können.

Mit diesem Grundvertrauen können Sie sich mit Ihrer Anfrage jederzeit an uns wenden. Übrigens: Bei Picotronic® ist auch eine ausführliche Beratung kostenlos und absolut unverbindlich.

Our entire team, from sales and service to development and production consists of engineers with university qualifications and trained specialists that all have one thing in common: they know what they are talking about – and will not promise anything they cannot keep.

You can always be sure of this level of confidence when you submit your request. By the way, at Picotronic® we do not charge for our absolutely unbinding advice.

Individuelle Sonderanfertigungen ab Auflage 1 – ohne Mehrkosten.

Individual, customised solutions from a batch size of one – at no additional costs.

LASER NACH MAß!

Customised lasers!

„Ob individuelle Lösungen oder von ‚der Stange‘ – für unseren Kunden machen wir es möglich.“

“Whether tailored solution or ‘off the rack’ – we make it possible for our customers.”

VALERIE SCHNEIDER, PRODUCT MANAGER



Bei Picotronic® haben Sie freie Auswahl aus einem großen und vielfältigen Standard-Sortiment von über 5.000 Lasermodulen und umfangreichem Zubehör.

Darüber hinaus fertigen wir für Sie auch Ihren individuellen Laser nach vorgegebenen Spezifikationen oder empfehlen Ihnen die beste Lösung entsprechend des geplanten Verwendungszweckes. Alle relevanten Parameter sind frei nach Ihren Vorgaben wählbar, von Strahlform und Ausgangsleistung bis hin zu Details wie Kabellänge, Batterietyp oder Gehäusematerial.

Und das Beste: Sie erhalten Ihr eigenes Lasermodul schon ab Auflage von einem Stück und komplett ohne Mehrkosten für Entwicklung und Fertigung!

At Picotronic® you have the choice of an ample and versatile standard range of over 5,000 laser modules including comprehensive accessories.

We will also produce your individual laser according to your specifications or recommend the best solution to match the planned purpose. All relevant parameters can be configured according to your specifications, from beam type and output to details, such as cable length, battery type or housing material.

And the best thing is we will supply your personal laser module from a batch size of one at no additional costs for development and production.



Hohe Produkt- und Leistungsqualität durch zertifizierte Prozesse.

High product and performance quality thanks to certified processes.

AUF GANZER LINIE AUSGEZEICHNET!

Certified performance from start to finish!

„Wer von uns für Qualität zuständig ist?
Natürlich jeder Einzelne! Daher leben wir
unser Qualitätsmanagement
täglich und in allen Prozessen.“



“Who is responsible for ‘quality’ here? Of course, each and every one of us! That is why we practice what we preach when it comes to quality management – day after day in every step along the process.”

MADLEN KLÖTZER, QUALITY MANAGER

Qualitätsmanagement? Das ist bei uns schon lange selbstverständlich. In der Tat haben wir bereits seit Gründung kontinuierliches Qualitätsmanagement betrieben und uns laufend verbessert. Heute zeichnet uns der Standard ISO9001:2015 aus. Außerdem sind wir als Mitglied des Deutschen Instituts für Normung e.V. (DIN) immer up to date. So können wir die neuesten Produkt- und Qualitätssicherungsstandards auf Basis der aktuellen Normen immer direkt in unsere Prozesse mit einfließen lassen.

So bieten wir unseren Kunden eine konstant erstklassige Qualität auf ganzer Linie. Unser Ziel im Qualitätsmanagement ist es, alle Schritte vom ersten Kontakt bis hin zu Auslieferung und Service immer wieder auf die Wünsche und Anforderungen unserer Kunden auszurichten.

Um intern alle Prozessstandards transparent und einfach umsetzbar zu gestalten, setzen wir seit Beginn an auf intelligente Digitalisierung.

Quality management? This has long been a matter of course for us. The fact is that we have practiced an ongoing quality management since our founding; and we have continually gotten better at it. Today, ISO 9001:2015 acknowledges what we do. As a member of the German Institute for Standardization (DIN), we are always up to date. This enables us to directly incorporate the newest product and quality assurance standards, which are based on the latest standards, into our processes.

Thus, we are able to provide our customers with consistent, first-class quality along the entire product and services range. Our objective when it comes to quality management is consistently focusing our activities – from initial contact to delivery and service – on the wishes and requirements of our customers.

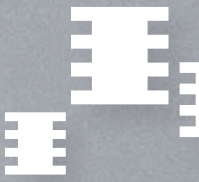
To this end, we have relied on intelligent digitalization right from the start to make all internal process standards more transparent and easily implementable.

DIN

MITGLIED

Weil Normen
die Welt verbinden.

ISO

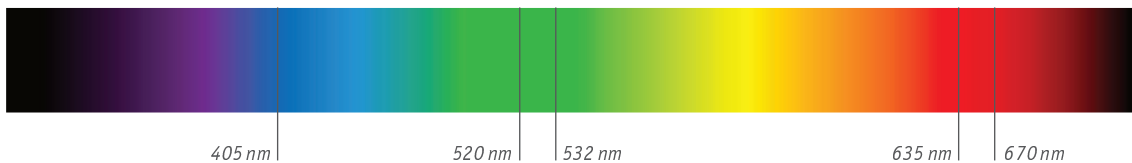




WELLENLÄNGE WAVELENGTH

Die Wellenlänge ist ein elementarer Parameter eines Lasermoduls und beschreibt die Farbe des Laserlichts. Wir bieten sichtbare Laser von Blau 405 nm bis Rot 670 nm an und darüber hinaus Wellenlängen im unsichtbaren Infrarot. Rote Lasermodule können sehr kompakt gefertigt werden und sind für raue industrielle Bedingungen geeignet. Grüne Wellenlängen werden vom Auge am besten wahrgenommen und eignen sich besonders gut für schwierige Lichtverhältnisse.

The wavelength is an elementary parameter of a laser module and describes the colour of the laser light. We offer visible lasers from blue 405 nm to red 670 nm and also wavelengths in the invisible infrared spectrum. It is possible to produce very compact red laser modules and they are suitable for rough, industrial conditions. Green wavelengths are the most visible to the eye and they are particularly suitable for challenging lighting conditions.



AUSGANGSLEISTUNG OPTICAL POWER

Die Ausgangsleistung beschreibt die Lichtmenge, die aus der Laseröffnung austritt und ist ein Maß für die Helligkeit des Lasers in einer bestimmten Entfernung. Laser können sehr große Intensitäten erreichen und somit ist immer auf den Laserschutz zu achten.

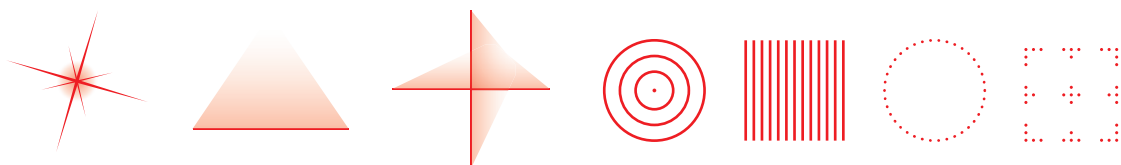
The output power describes the light quantity escaping from the laser aperture and it represents a scale for the brightness of the laser at a certain distance. Lasers are able to achieve very significant intensities and for this reason, it is very important to observe laser protection measures.



STRAHLFORM BEAM SHAPE

Neben klassischen Punktlasern bieten wir Linien- und Kreuzlaser mit verschiedenen Projektionsgrößen an. Zudem haben wir ein großes Sortiment an Diffraktiven-Optiken mit speziellen Strahlformen.

In addition to classic dot lasers we also offer line and cross lasers with different projection dimensions. We also offer an ample range of diffractive optics with special beam shapes.



TECHNISCHE INFORMATIONEN

Technical information



LASERKLASSE LASER CLASS

Laser stellen durch ihre physikalischen Eigenschaften ein Gefahrenpotential dar, deshalb werden alle Laser in bestimmte Laserklassen aufgeteilt. Laserklasse 1, 1M, 2 und 2M können in der Regel problemlos ohne großen Aufwand verwendet werden. Laserklassen 3R, 3B und 4 sind aufgrund der direkten Gefährdung von Augen und Haut mit speziellen Schutzmaßnahmen zu verwenden. Sollten Sie Fragen haben, stehen wir Ihnen jederzeit zur Verfügung.

Lasers pose a potential risk on the basis of their physical properties and for this reason, all lasers are split into certain laser classes. As a rule, laser classes 1, 1M, 2 and 2M can be used without taking special precautions. Laser classes 3R, 3B and 4 must be used in conjunction with special protective measures due to the direct hazard they pose to eyes and skin. If you have any questions, please do not hesitate to contact us at any time.

1	Die zugängliche Laserstrahlung ist ungefährlich.	<i>Accessible laser radiation is harmless.</i>
1M	Die zugängliche Laserstrahlung ist ungefährlich, solange keine optischen Instrumente wie Lupen oder Ferngläser verwendet werden.	<i>The accessible laser radiation is harmless providing no optical instruments such as magnifying glasses or binoculars are used.</i>
2	Die zugängliche Laserstrahlung liegt nur im sichtbaren Spektralbereich (400 nm bis 700 nm). Sie ist bei kurzzeitiger Bestrahlungsdauer (bis 0,25 s) ungefährlich für das Auge. Eine längere Bestrahlung wird durch den natürlichen Lidschlussreflex verhindert.	<i>The accessible laser radiation is only in the visible spectral range (400nm to 700nm). It is also safe for the human eye in case of short term exposure to radiation (up to 0.25s). A longer exposure is prevented by the natural eyelid closing reflex.</i>
2M	Wie Klasse 2, solange keine optischen Instrumente, wie Lupen oder Ferngläser verwendet werden.	<i>Like class 2 providing no optical instruments such as magnifying glasses or binoculars are used.</i>
3R	Die zugängliche Laserstrahlung ist gefährlich für das Auge.	<i>The accessible laser radiation is dangerous to the human eye.</i>
3B	Die zugängliche Laserstrahlung ist gefährlich für das Auge und in besonderen Fällen auch für die Haut.	<i>The accessible laser radiation is dangerous to the human eye and in special cases also to the skin.</i>
4	Die zugängliche Laserstrahlung ist sehr gefährlich für das Auge und gefährlich für die Haut. Auch diffus gestreute Strahlung kann gefährlich sein. Die Laserstrahlung kann Brand- oder Explosionsgefahr verursachen.	<i>The accessible laser radiation is dangerous to the human eye and dangerous to the skin. Diffuse radiation can also be dangerous. The laser radiation can cause a danger of fire or explosion.</i>



DIVERGENZ DIVERGENCE

Die Divergenz beschreibt die Aufweitung des Laserpunktes oder der Liniendicke über die Entfernung und spielt in der Regel nur bei größeren Arbeitsabständen eine Rolle. Bei kleineren Distanzen kann dieser Parameter vernachlässigt werden.

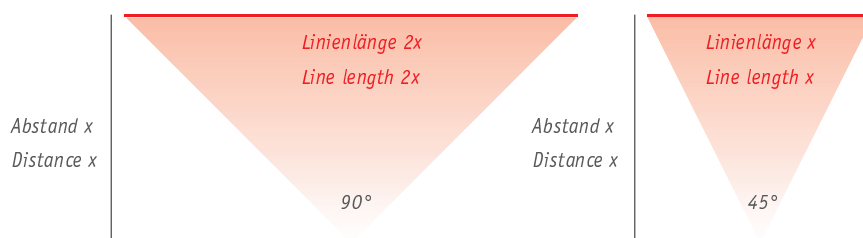
The divergence describes the expansion of the laser dot or the line thickness across a distance and it is usually only important in conjunction with larger operating distances. This parameter can be neglected with smaller distances.



ÖFFNUNGSWINKEL FAN ANGLE

Der Öffnungswinkel ist ein charakteristischer Parameter für Linien- und Kreuzlaser. Über diesen Winkel kann die Liniendicke im Arbeitsabstand ermittelt werden. Je größer der Öffnungswinkel desto schneller wächst die Liniendicke an, aber die Helligkeit der Linien nimmt ab.

The aperture angle is a characteristic parameter for line and cross lasers. This angle allows a determination of the line length in the operating distance. The larger the operating angle, the faster the line length grows, while the line's brightness decreases.



LINIENDICKE • PUNKTGRÖSSE LINE THICKNESS • SIZE LASERDOT

Die Liniendicke oder Punktgröße wird in einem bestimmten Arbeitsabstand ermittelt und hängt von der Divergenz des Lasermoduls ab. Je größer der Arbeitsabstand und die Divergenz desto größer die Liniendicke. Bei Lasermodulen mit einstellbarem Fokus kann auch die Liniendicke frei eingestellt werden.

The line width or dot size is determined at a certain operating distance and depends on the laser module's divergence. The greater the operating distance and divergence, the wider the line. In laser modules with adjustable focus the line thickness can also be adjusted freely.



OPTIK OPTICS

Antireflex beschichtete Glaslinsen haben sehr gute optische Eigenschaften und bieten eine sehr hohe Güte an die Abbildung. Kunststofflinsen finden ihren Einsatz im preisgünstigen Segment.

Anti-reflection glass lenses boast excellent optical properties and outstanding representation quality. Plastic lenses are used in the low-cost segment.



SCHUTZLINSE PROTECTION LENS

Die Schutzlinse dient der Abschirmung der eingebauten Optiken und des Lasermoduls gegen äußere Einflüsse. Sie erlaubt einen Einsatz des Lasermoduls auch bei staubiger Umgebung und unter harten Industriebedingungen.

The protective lens is intended to shield installed optics and the laser module from external influences. It allows a use of the laser module in very dusty environments and in industrial conditions.



STRAHLRICHTUNGSFEHLER AXIAL DIVERGENCE

Der Strahlrichtungsfehler gibt Auskunft über die Abweichung des Laserstrahles von der Achsrichtung und wird als Winkel angegeben. Er ist nur von Bedeutung, wenn die Lasermodule für präzise Ausrichtungszwecke eingesetzt werden.

The beam direction error provides information about the deviation of the laser beam from the axis direction and it is stated as an angle. This value is crucial in the event of highly accurate alignment purposes only.



ABMESSUNGEN SIZE

Die äußeren Abmessungen der Lasermodule variieren aufgrund von verschiedenen Bauformen.

External dimensions of laser modules vary due to different designs.



MATERIAL MATERIAL

Verschiedene Gehäusematerialien stehen zur Verfügung. In der Regel wird Aluminium verwendet aufgrund der flexiblen Einsatzmöglichkeiten und des günstigen Preises. Höherwertigere Materialien wie Edelstahl können auf Wunsch auch verwendet werden.

Various housing variants are available. Aluminium is usually used due to its flexible properties and the low price. We can also use more high-quality materials, such as stainless steel.



KABELLÄNGE CABLE LENGTH

Von 30mm bis 300m können wir alle Kabellängen realisieren.

We can provide any cable lengths, from 30mm to 300m.



KABELTYP WIRE TYPE

Neben Einzellitzen mit offenen Kabelenden bieten wir auch isolierte Kabel an, die den aktuellen Normen und Richtlinien entsprechen. Für anspruchsvollere Anwendungen empfehlen wir ummantelte Kabel.

In addition to single strands with open cable ends we also offer insulated cables in line with current standards and directives. We recommend using shielded cables for more challenging applications.



FOKUS FOCUS

Es werden sowohl Lasermodule mit fixiertem Fokus / Arbeitsabstand angeboten als auch Lasermodule, die über einen stufenlos einstellbaren Fokus verfügen.

We offer laser modules with a fixed focus/operating distance as well as laser modules with continuously adjustable focus.



POTENTIAL DES GEHÄUSES POTENTIAL OF HOUSING

Viele unserer Module werden von Werk ab mit einem elektrisch isolierten Gehäuse ausgeliefert. Einige Laser haben entweder positive oder negative Versorgungsspannung am Gehäuse anliegend. Bei Verwendung von Modulen mit Potenzial auf dem Gehäuse muss darauf geachtet werden, dass keine andere Spannung an der Halterung oder Befestigung anliegt.

Many of our modules are delivered with an electrically insulated housing ex works. Some of the lasers are available with either positive or negative supply voltage to the housing. With modules featuring potential to the housing it is important to ensure no other voltage applies to the fixing device or attachment.



MODULATIONSFREQUENZ MODULATION FREQUENCY

Unsere modulierbaren oder schaltbaren Lasermodule können über ein digitales TTL-Signal angesteuert werden. Somit lassen sich Schaltfrequenzen bis 200kHz realisieren. Die Modulationsspannung entspricht der Eingangsspannung des Lasermoduls.

Our modular or switchable laser modules can be actuated using a digital TTL signal. As a result, it is possible to implement switching frequencies of up to 200kHz. The modulation voltage corresponds to the laser module's input voltage.



LEBENSDAUER LIFETIME

Wir spezifizieren die mittlere Lebensdauer (MTTF) unserer Lasermodule bei 23°C Raumtemperatur. Ein wesentlicher Einfluss auf die Lebensdauer ist die Umgebungstemperatur. Mit steigender Umgebungstemperatur reduziert sich die Lebensdauer des Moduls.

We specify the mean time between failures (MTTF) of our laser modules at an ambient temperature of 23°C. The ambient temperature is a crucial factor in terms of service life. The module service life decreases with an increasing ambient temperature.



BETRIEBSSPANNUNG OPERATING VOLTAGE

Wir bieten eine große Anzahl von verschiedensten Eingangsspannungen an und können auch auf besondere Wünsche eingehen. Grundsätzlich können alle Module mit Netzteilen oder Batterien verwendet werden. Es wird keine Elektronik benötigt außer einer gleichgerichteten Spannungsquelle.

We offer a large number of different input voltages and are able to cater to special requests. As a rule, all modules can be operated with mains units or batteries. No electronic components are required except a rectified power source.



BETRIEBSTEMPERATUR OPERATING TEMPERATURE

Für eine hohe Langlebigkeit und eine stabile Ausgangsleistung sollten alle unsere Module innerhalb der angegebenen Betriebstemperatur betrieben werden. Unsere Halbleiterlaser sind auch für den Outdoor-Bereich ganzjährig ausgelegt.

Operate all our modules within the listed operating temperature to safeguard a long service life and stable output power. Our semiconductor lasers are suitable for outdoors in any weather conditions, all year round.

Order Number	Partnumber	Wavelength		Optical Power		Laser Class	Divergence	Focus	Operating Voltage		Size of Laserdot	Operating Current	Potential of Housing	Cable length	Page
		nm	mW	V DC	mm										
70115505	DD405-1-3(14X45)	405	1	2	D - 0.5	adjustable	3	Ø14x45	adjustable	60	isolated	100	35		
70115109	DDI405-1-24-F(12X60)-C500	405	1	2	D - 0.5	adjustable	24	Ø12x60	adjustable	15	isolated	500	42		
70123388	DD405-1-3(14X45)-CON-NT	405	1	2	D - 0.5	adjustable	3	Ø14x45	adjustable	60	isolated	100	77		
70116366	MDD405-1-5(12.7X40)	405	1	2	D - 0.5	adjustable	5	Ø12.7x40	adjustable	50	isolated	150	online		
70107845	DD405-5-6(22X65)	405	5	3R	D - 0.5	adjustable	6	Ø22x65	adjustable	35	isolated	100	33		
70107852	DE405-12-6(22X65)	405	12	3B	E - 0.6	adjustable	6	Ø22x65	adjustable	50	isolated	100	33		
70141160	E450-60-5(16X25)	450	60	3R	D - 0.5	collimated	5	Ø16x25		400	isolated	115	62		
70147049	DH520-0.1-5(12X50)-F300-USB-C	520	0.1	1	H - 1.0	fixed	5	Ø12x50	<0.6mm@0.3m	60	isolated	2000	online		
70146943	DH520-0.1-5(12X50)-F300-USB-A	520	0.1	1	H - 1.0	fixed	5	Ø12x50	<0.6mm@0.3m	50	isolated	400	online		
70133608	MDD520-0.4-3(22X105)-S-AP-QCW	520	0.4	1	D - 0.5	collimated	3	Ø22x105	<4mm@5m	50	VDD(+)		43		
70132212	DC520-0.4-24(12X45)QCW-C10000	520	0.4	1	C - 0.4	collimated	24	Ø12x45	<4mm@5m	10	isolated	10000	48		
70134865	DD520-0.4-24(12X40)-QCW	520	0.4	1	D - 0.5	collimated	24	Ø12x40	<8mm@10m	10		100	57		
70129533	DC520-0.5-3(8X30)-F10000	520	0.5	2	0.4	fixed	3	Ø8x30	5mm@10m	50	isolated	127	60		
70141115	DE520-0.7-5(6.5X22)	520	0.7	2	E - 0.6	collimated	5	Ø6.5x22	5..7mm@10m	60	VDD(+)	115	67		
70141092	DE520-0.7-5(7X26)	520	0.7	2	E - 0.6	collimated	5	Ø7x26	3..4mm@2m	70	isolated	115	online		
70127010	DB520-1-3-FA(14X45)-AP-QCW	520	1	2	B - 0.3	fixed	3	Ø14x45	<3..4mm@10m	150	isolated	200	32		
70156805	MD520-1-5-F(14X45)	520	1	2	D - 0.5	adjustable	5	Ø14x45	adjustable	60	isolated	100	35		
70122343	MDD520-1-3(22X105)-S-AP-QCW	520	1	2	D - 0.5	collimated	3	Ø22x105	<4mm@5m	70	VDD(+)		43		
70124507	DA520-1-24(20X80)-QCW	520	1	2	A - 0.1	collimated	24	Ø20x80	<10mm@40m	50	isolated	200	53		
70129571	DC520-1-3(10.5X37.5)-SPRING	520	1	2	0.4	fixed	3	Ø10.5x37.5	5mm@10m	100	VDD(+)		57		
70121025	DD520-1-24(12X40)-QCW	520	1	2	D - 0.5	collimated	24	Ø12x40	<8mm@10m	10		100	57		
70129519	DC520-1-6(8X30)-F10000-C127	520	1	2	0.4	fixed	6	Ø8x30	5mm@10m	35	isolated	127	60		
70118285	DG520-1-5(8X35)-QCW	520	1	2	G - 0.8	collimated	5	Ø8x35	<8mm@10m	40		100	77		
70124477	DD520-1-12(12X40)-QCW	520	1	2	D - 0.5	collimated	12	Ø12x40	6mm@10m	10		3000	online		
70118384	DF520-1-5(3.8X9.15)-QCW	520	1	2	F - 0.7	collimated	5	Ø3.8x9.15	<12mm@10m	30		100	online		
70125740	DI520-1-3(12X47)	520	1	2	I - 1.5	collimated	3	Ø12x47	<8mm@10m	120	isolated	150	online		
70128185	DDI520-1-5(12X40)-C200-QCW	520	1	2	D - 0.5	collimated	5	Ø12x40	<2..3mm@5m	50	isolated	200	online		
70148022	MDD520-1-3(22X106)-S-QCW	520	1	2	D - 0.5	collimated	3	Ø22x106	<4mm@5m	70	VDD(+)		online		
70141122	DE520-2-5(6.5X22)	520	2	3R	E - 0.6	collimated	5	Ø6.5x22		150	VDD(+)	115	67		
70137668	DA520-3-3-F(12X55)-QCW	520	3	3R	A - 0.1	adjustable	3	Ø12x55	<20mm@100m	50	isolated	100	online		
70129588	DC520-4-3(10.5X37.5)-SPRING	520	4	3R	0.4	fixed	3	Ø10.5x37.5	5mm@10m	100	VDD(+)		57		
70118698	DA520-5-3(12X60)-QCW	520	5	3R	A - 0.1	adjustable	3	Ø12x60	adjustable	50	isolated	100	42		
70120998	DG520-5-24(12X40)	520	5	3R	G - 0.8	collimated	24	Ø12x40	<8mm@10m	45	isolated	100	49		
70156867	MD520-5-5-F(14X45)	520	5	3R	D - 0.5	adjustable	5	Ø14x45	adjustable	100	isolated	100	66		
70118445	DG520-5-5(8X35)-QCW	520	5	3R	G - 0.8	collimated	5	Ø8x35	<8mm@10m	95	isolated	100	66		
70118452	DG520-5-5(6.2X20.5)-QCW	520	5	3R	G - 0.8	collimated	5	Ø6.2x20.5	<8mm@10m	60		100	68		
70121056	DG520-5-24(6X19)	520	5	3R	G - 0.8	collimated	24	Ø6x19	<8mm@10m	150		100	69		
70123692	DD520-5-5(12X35)-QCW-DOE	520	5	3R	D - 0.5	collimated	5	Ø12x35	<8mm@10m	200	isolated	100	71		
70132564	DD520-5-3-F(16X65)-QCW-DOE	520	5	3R	D - 0.5	adjustable	3	Ø16x65	adjustable	180	isolated	100	72		
70118421	DG520-5-5(6X19)-QCW	520	5	3R	G - 0.8	collimated	5	Ø6x19	<8mm@10m	150		100	74		
70124217	DD520-5-5(14X35)-QCW-DOE	520	5	3R	D - 0.5	collimated	5	Ø14x35	<8mm@10m	180	isolated	100	online		
70134674	DD520-5-4.5(16X200)-S-F4000	520	5	3R	D - 0.5	fixed	4.5	Ø16x200	<4mm@4m	40	VDD(+)		online		
70133424	DA520-5-3(12X55)-QCW-CON	520	5	3R	A - 0.1	adjustable	3	Ø12x55	adjustable	50	isolated	100	online		
70121001	DF520-10-24(12X40)	520	10	3B	F - 0.7	collimated	24	Ø12x40	<8mm@10m	100	VDD(+)	100	49		
70122107	DA520-10-5(20X80)-POTI	520	10	3B	A - 0.1	collimated	5	Ø20x80	<10mm@100m	375	isolated	100	53		
70118308	DF520-10-5(8X35)	520	10	3B	F - 0.7	collimated	5	Ø8x35	<8mm@10m	100	VDD(+)	100	66		
70121018	DG520-12-24(12X40)	520	12	3B	G - 0.8	collimated	24	Ø12x40	<8mm@10m	50	isolated	100	49		
70141153	E520-100-5(16X25)	520	100	3R	D - 0.5	collimated	5	Ø16x25		400	isolated	115	62		
70126990	DD532-0.4-24(20X80)-F500	532	0.4	1	D - 0.5	fixed	24	Ø20x80	<1.5mm@0.5m	30	isolated	300	47		
70117769	DD532-0.4-3(16X60)	532	0.4	1	D - 0.5	collimated	3	Ø16x60	<3..5mm@10m	160	isolated	100	58		
70102307	DJ532-1-3(20X80)	532	1	2	J - 2.0	fixed	3	Ø20x80	0.15mm@10mm	250	isolated	100	41		
70100860	DD532-1-5(21X21X50)	532	1	2	D - 0.5	collimated	5	21x21x50	<5mm@5m	250	isolated	280	45		
70107272	DD532-1-3(20X80)-AP	532	1	2	D - 0.5	collimated	3	Ø20x80	<3.5..5mm@10m	160	isolated	100	47		
70124286	DD532-1-24(20X80)	532	1	2	D - 0.5	collimated	24	Ø20x80	<3.5..5mm@10m	11	isolated	100	47		
70108835	DD532-1-3(20X80)-AP-C280	532	1	2	D - 0.5	collimated	3	Ø20x80	<5mm@10m	180	isolated	280	48		
70108859	DD532-1-3(20X80)-AP-C300	532	1	2	D - 0.5	collimated	3	Ø20x80	<5mm@10m	250	isolated	300	48		
70116731	MD532-1-5(20X80)	532	1	2	D - 0.5	collimated	5	Ø20x80	<3..5mm@10m	150	isolated	100	51		
70125764	DD532-1-3-F(12X50)	532	1	2M	D - 0.5	adjustable	3	Ø12x50	adjustable	150	isolated	100	55		
70104868	DA532-1-3(20X95)-01607	532	1	2	0.2	collimated	3	Ø20x95	9.5@40m	180	isolated	100	59		

Punkt laser | Dot Laser

Order Number	Partnumber	Wavelength		Optical Power	Laser Class	Divergence	Focus	Operating Voltage		Size of Laserdot	Operating Current	Potential of Housing	Cable length	Page
		nm	mW					V DC	mm					
70100037	DA532-1-3(20X95)	532	1	2	A - 0.1	collimated		3	Ø20x95	<9.5mm@40m	200	isolated	100	59
70100853	DD532-1-3(20X80)	532	1	2	D - 0.5	collimated		3	Ø20x80	<4mm@10m	160	isolated	100	64
70129663	DH532-1-3(10.5X46.5)-F3000	532	1	2	1.0	fixed		3	Ø10.5x46.5	6mm@3m	50	VDD(+)	127	online
70107715	DD532-1-3(16X60)	532	1	2	D - 0.5	collimated		3	Ø16x60	<8mm@10m	160	isolated	100	online
70129700	DB532-1-3(13X60)-F5000	532	1	2	0.3	fixed		3	Ø13x60	4mm@5m	300	VDD(+)	127	online
70154023	DD532-1-3(12X45)-PRO-CON	532	1	2	D - 0.5	collimated		3	Ø12x45	4..5mm@3m	250	isolated	100	online
70125702	DD532-1-3(12X45)-PRO	532	1	2	D - 0.5	collimated		3	Ø12x45	4..5mm@3m	250	isolated	100	online
70125818	DD532-1-3(20X80)-AP-CON-NT	532	1	2	D - 0.5	collimated		3	Ø20x80	<3.5..5mm@10m	160	isolated	100	online
70122305	DD532-1-3(22X105)-S-AP	532	1	2	D - 0.5	collimated		3	Ø22x105	<3.5mm@5m	150			online
70129724	DB532-1-3(13X60)-F5000-SPRING	532	1	2	0.3	fixed		3	Ø13x60	4mm@5m	300	VDD(+)		online
70108460	DD532-2-3(16X60)-AP	532	2	3R	D - 0.5	collimated		3	Ø16x60		250	isolated	100	60
70101089	DD532-3-5(21X21X50)	532	3	3R	D - 0.5	collimated		5	21x21x50	<5mm@5m	250	isolated	280	45
70101072	DD532-3-3(16X60)	532	3	3R	D - 0.5	collimated		3	Ø16x60	<3..5mm@10m	250	isolated	100	online
70100280	DA532-5-3(20X95)	532	5	3R	0.2	collimated		3	Ø20x95	<4mm@10m	250	isolated	100	36
70102314	DJ532-5-3(20X80)	532	5	3R	J - 2.0	fixed		3	Ø20x80	0.15mm@10mm	250	isolated	100	41
70105810	DD532-5-5-F(22X80)	532	5	3R	D - 0.5	adjustable		5	Ø22x80	adjustable	160	isolated	100	44
70114904	MD532-5-5-F(22X80)	532	5	3R	D - 0.5	adjustable		5	Ø22x80	adjustable	250	isolated	100	44
70101126	DD532-5-5(21X21X50)	532	5	3R	D - 0.5	collimated		5	21x21x50	<5mm@5m	250	isolated	280	45
70120073	DOE260-532-5-3-S(22X112)-AP	532	5	2	E - 0.6	fixed		3	Ø22x112	<0.5mm@0,4m	150	VDD(+)		46
70120066	DOE532-5-3-S(22X112)-F400	532	5	3R	E - 0.6	fixed		3	Ø22x112	<0.5mm@0,4m	150	VDD(+)		46
70121605	DOE532-5-3-S(22X112)-F2000-AP	532	5	3R	E - 0.6	fixed		3	Ø22x112	<1mm@2m	150	VDD(+)		46
70112795	DD532-5-3-F(12X50)	532	5	3R	D - 0.5	adjustable		3	Ø12x50	adjustable	200	isolated	100	55
70100044	DD532-5-3(16X60)	532	5	3R	D - 0.5	collimated		3	Ø16x60	<4..5mm@10m	250	isolated	100	60
70101119	DD532-5-3(20X80)	532	5	3R	D - 0.5	collimated		3	Ø20x80	<4mm@10m	200	isolated	100	73
70110111	DDI532-5-3(16X60)-NOD-70110111	532	5	3R	D - 0.5	fixed		3	Ø16x60	<5mm@10m	300	isolated	300	75
70133325	DA532-5-3(20X95)-CON	532	5	3R	0.2	collimated		3	Ø20x95	<4mm@10m	250	isolated	100	online
70100327	DA532-10-3(20X95)	532	10	3B	A - 0.1	collimated		3	Ø20x95	<4mm@10m	300	isolated	100	36
70102321	DJ532-10-3(20X80)	532	10	3B	J - 2.0	fixed		3	Ø20x80	0.15mm@10mm	300	isolated	100	41
70105834	DD532-10-5-F(22X80)	532	10	3B	D - 0.5	adjustable		5	Ø22x80	adjustable	300	VDD(+)	100	44
70101225	DD532-10-5(21X21X50)	532	10	3B	D - 0.5	collimated		5	21x21x50	<5mm@5m	350	isolated	280	45
70122091	DB532-10-5(20X80)-POTI	532	10	3B	B - 0.3	collimated		5	Ø20x80	<10mm@100m	375	isolated	100	53
70121513	DD532-10-3-F(16X65)-CON-DOE	532	10	3B	D - 0.5	adjustable		3	Ø16x65	adjustable	350		200	56
70129243	DOE205-532-10-3-F(16X65)	532	10	3R	D - 0.5	adjustable		3	Ø16x65	adjustable	350		200	56
70101218	DD532-10-3(20X80)	532	10	3B	D - 0.5	collimated		3	Ø20x80	<3..5mm@10m	250	isolated	100	64
70100372	DA532-15-3(20X95)	532	15	3B	A - 0.1	collimated		3	Ø20x95	<4mm@10m	350	isolated	100	36
70102338	DJ532-15-3(20X80)	532	15	3B	J - 2.0	collimated		3	Ø20x80	0.15mm@10mm	350	isolated	100	41
70109122	DA532-15-5-F(22X80)	532	15	3B	A - 0.1	adjustable		5	Ø22x80	adjustable	250	isolated	100	44
70105827	DD532-15-5-F(22X80)	532	15	3B	D - 0.5	adjustable		5	Ø22x80	adjustable	300	isolated	100	44
70101287	DD532-15-3(20X80)	532	15	3B	D - 0.5	collimated		3	Ø20x80	<3..5mm@10m	250	VDD(+)	100	51
70114980	MD532-15-5(20X80)	532	15	3B	D - 0.5	collimated		5	Ø20x80	<3..5mm@10m	250	isolated	100	51
70135459	DA532-15-3(20X95)-CON	532	15	3B	A - 0.1	collimated		3	Ø20x95	<4mm@10m	350	isolated	100	online
70133585	DA532-15-5-F(22X80)-CON	532	15	3B	A - 0.1	adjustable		5	Ø22x80	adjustable	250	isolated	100	online
70101324	DD532-20-3(20X80)	532	20	3B	D - 0.5	collimated		3	Ø20x80	<5mm@10m	300	isolated	100	48
70105599	DD532-20-5-F(22X80)	532	20	3B	D - 0.5			5	Ø22x80		400	isolated	100	80
70100419	DA532-20-3(20X95)	532	20	3B	A - 0.1	collimated		3	Ø20x95	<6..8mm@10m	400	isolated	100	online
70102352	DJ532-25-3(20X80)	532	25	3B	J - 2.0	collimated		3	Ø20x80	0.15mm@10mm	370	isolated	100	41
70101393	DD532-25-3(20X80)	532	25	3B	D - 0.5			3	Ø20x80		100		100	online
70103038	DD532-25-3(25X60)	532	25	3B	D - 0.5	collimated		3	Ø25x60	<3..5mm@10m	350	VDD(+)	100	online
70102369	DJ532-30-3(20X80)	532	30	3B	J - 2.0	collimated		3	Ø20x80	0.15mm@10mm	450	isolated	100	41
70101423	DD532-30-3(20X80)	532	30	3B	D - 0.5	collimated		3	Ø20x80	<3..5mm@10m	400	isolated	100	47
70121490	DOE-D532-30-3-F(20X90)	532	30	3B	D - 0.5	adjustable		3	Ø20x90	adjustable	300	isolated	200	online
70103045	DD532-30-5(25X60)	532	30	3B	D - 0.5	collimated		5	Ø25x60	<4..5mm@10m	400	isolated	100	online
70101461	DD532-50-5(85X50X40)	532	50	3B	D - 0.5	collimated		5	50x85x40	4mm@10m	450	isolated	100	78
70107135	DA532-50-5(85X50X40)	532	50	3B	A - 0.1	collimated		5	50x85x40	4mm@10m	500	isolated	100	online
70126228	DI635-0.2-3(8X21)	635	0.2	1	I - 1.5	fixed		3	Ø8x21	<3..5mm@5m	20	isolated	100	34
70140903	DJ635-0.3-5(10.6X12.2)-F100	635	0.3	1	J - 2.0	fixed		5	Ø10.6x12.2	0.05mm@0.1m	30	VDD(+)	115	40
70140958	DN635-0.3-5(10.6X12.2)-F200	635	0.3	1	N - 4.0	fixed		5	Ø10.6x12.2	0.13x0.05mm@0.2m	30	VDD(+)	115	40
70140927	DP635-0.3-5(10.6X12.2)-F50	635	0.3	1	P - 5.0	fixed		5	Ø10.6x12.2	0.05x0.04mm@0.05m	30	VDD(+)	115	40
70120301	DI635-0.4-5(8X21)-AP-F294	635	0.4	1	I - 1.5	fixed		5	Ø8x21	0.4mm@0.294m	35		100	34

Punktlaser | Dot Laser

Order Number	Partnumber	Wavelength		Optical Power		Laser Class	Divergence	Focus	Operating Voltage		Size of Laserdot	Operating Current	Potential of Housing	Cable length	Page
		nm	mW	V DC	mm										
70104127	DI635-0.4-3(8X21)	635	0.4	1	I - 1.5	fixed	3	Ø8x21	<3..5mm@5m	35	isolated	100	34		
70114157	DI635-0.4-5(8X21)-AP	635	0.4	1	I - 1.5	collimated	5	Ø8x21	<3..5mm@5m	28	100	34			
70120844	DI635-0.4-5(8X21)-AP-C300	635	0.4	1	I - 1.5	collimated	5	Ø8x21	<3..5mm@5m	35	isolated	300	34		
70112955	DD635-0.4-3(12X34)	635	0.4	1	D - 0.5	adjustable	3	Ø12x34	adjustable	25	isolated	100	35		
70118063	DD635-0.4-24(12X45)	635	0.4	1	D - 0.5	adjustable	24	Ø12x45	adjustable	5	isolated	100	online		
70118278	DI635-0.4-3(8X17)-AP	635	0.4	1	I - 1.5	collimated	3	Ø8x17	<3..5mm@5m	35	VDD(+)	100	online		
70140873	DJ635-0.7-5(10.6X12.2)-F100	635	0.7	2	J - 2.0	fixed	5	Ø10.6x12.2	<0.07mm@0.1m	30	VDD(+)	115	40		
70140897	DN635-0.7-5(10.6X12.2)-F200	635	0.7	2	N - 4.0	fixed	5	Ø10.6x12.2	0.13x0.05mm@0.2m	30	VDD(+)	115	40		
70140859	DP635-0.7-5(10.6X12.2)-F50	635	0.7	2	P - 5.0	fixed	5	Ø10.6x12.2	0.04x0.02mm@0.05m	30	VDD(+)	115	40		
70141030	MDC635-0.7-5(8.5X30.5)	635	0.7	2	C - 0.4	collimated	5	Ø8.5x30.5		35	isolated	115	online		
70137682	DB635-0.75-3-FA(12X40)-F7000	635	0.75	2	B - 0.3	fixed	3	Ø12x40	<2..3mm@7m	31	isolated	120	online		
70121902	DD635-0.9-27(12X50)-III	635	0.85	2	D - 0.5	fixed	24	Ø12x50	<6mm@10m	10	isolated	100	64		
70121308	DD635-0.9-27(12X50)	635	0.85	2	D - 0.5	fixed	24	Ø12x50	<8mm@10m	35	isolated	100	online		
70120677	DD635-0.9-24(12X45)	635	0.9	2	D - 0.5	collimated	24	Ø12x45	<2mm@2m	10	isolated	100	online		
70116519	DD635-1-6(12X34)	635	1	2	D - 0.5	adjustable	6	Ø12x34	adjustable	26	isolated	100	32		
70106664	DB635-1-3-FA(14X45)-F7000	635	1	2	B - 0.3	fixed	3	Ø14x45	<2..3mm@7m	31	isolated	120	32		
70100242	DB635-1-3-FA(14X45)	635	1	2	B - 0.3	fixed	3	Ø14x45	<3..4mm@10m	32	isolated	100	32		
70107333	DB635-1-3-FA(14X45)-AP	635	1	2	B - 0.3	fixed	3	Ø14x45	<3..4mm@10m	37	isolated	100	32		
70116328	DB635-1-3-FA(14X45)-F10000	635	1	2	B - 0.3	fixed	3	Ø14x45	<3..4mm@10m	40	isolated	120	32		
70114812	DB635-1-3-FA(14X45)-F20000	635	1	2	B - 0.3	fixed	3	Ø14x45	<5..6mm@20m	32	isolated	100	32		
70109856	DB635-1-FA(14X45)-AP-C300-NO-D	635	1	2	B - 0.3	fixed	3	Ø14x45	<5..7mm@20m	25	isolated	300	32		
70100563	DI635-1-3(8X21)	635	1	2	I - 1.5	collimated	3	Ø8x21	<3..5mm@5m	35	isolated	100	34		
70113174	DB635-1-3-FA(14X45)-ADJ	635	1	2	B - 0.3	adjustable	3	Ø14x45	adjustable	32	isolated	100	35		
70106596	DD635-1-5(12X25)15MMAT1000MM	635	1	2	D - 0.5	fixed	5	Ø12x25	<15mm@1m	25	isolated	100	37		
70107586	DD635-1-5(12X25)	635	1	2	D - 0.5	collimated	5	Ø12x25	<2..3mm@5m	31	isolated	100	37		
70100471	DD635-1-3(12X25)	635	1	2	D - 0.5	collimated	3	Ø12x25	<3mm@5m	26	isolated	100	37		
70100211	DA635-1-3(11X60)	635	1	2	0.2	collimated	3	Ø11x60	<9.5mm@40m	30	isolated	100	39		
70146950	DA635-1-3(11X60)-WP-C500	635	1	2	0.2	collimated	3	Ø11x60	<9.5mm@40m	30	isolated	500	39		
70100488	DD635-1-3(12X34)	635	1	2	D - 0.5	adjustable	3	Ø12x34	adjustable	25	isolated	100	41		
70105582	DD635-1-5(12X34)	635	1	2	D - 0.5	adjustable	5	Ø12x34	adjustable	25	isolated	100	41		
70123760	DC635-1-4.5(14X64)-RS-AP	635	1	2	C - 0.4	fixed	4.5	Ø14x64	<3mm@5m	30	VDD(+)		42		
70127188	DC635-1-4.5(14X64)-S-AP	635	1	2	C - 0.4	fixed	4.5	Ø14x64	<3mm@5m	30	VDD(+)		42		
70112443	DA635-1-5-F(12X60)	635	1	2	0.2	adjustable	5	Ø12x60	adjustable	31	isolated	100	42		
70113839	MDA635-1-5-F(12X60)	635	1	2	A - 0.1	adjustable	5	Ø12x60	adjustable	40	isolated	100	42		
70116878	DB635-1-3-FA(22X105)-S-AP	635	1	2	B - 0.3	fixed	3	Ø22x105	<3.5mm@5m	30			43		
70115956	DDI635-1-24(12X45)-C3000	635	1	2	D - 0.5	adjustable	24	Ø12x45	adjustable	5	isolated	3000	46		
70118254	DDI635-1-24(12X45)-C5000	635	1	2	D - 0.5	adjustable	24	Ø12x45	adjustable	5	isolated	5000	46		
70113204	DDI635-1-24(12X45)-C500	635	1	2	D - 0.5	adjustable	24	Ø12x45	adjustable	7	isolated	500	46		
70117684	DI635-1-5(9X21)-F100-AP	635	1	2	I - 1.5	fixed	5	Ø9x21	<0.3mm@0.1m	27	isolated	100	52		
70147247	DD635-1-6(12X50)-WP	635	1	2	D - 0.5	collimated	6	Ø12x50	4..6mm@10	10	isolated	200	58		
70120448	DD635-1-24(12X50)-WP	635	1	2	D - 0.5	collimated	24	Ø12x50	4..6mm@10	10	isolated	200	58		
70116359	MDD635-1-5(12.7X34)	635	1	2	D - 0.5	collimated	5	Ø12.7x34		30	isolated	150	62		
70135473	DD635-1-24(12X50)-AP	635	1	2	D - 0.5	fixed	24	Ø12x50	<3mm@5m	35	isolated	100	64		
70109306	DD635-1-3(21X21X50)	635	1	2	D - 0.5	collimated	3	21x21x50	<5mm@5m	25	isolated	100	72		
70119930	DI635-1-12(12X45)-F100-AP	635	1	2	I - 1.5	fixed	12	Ø12x45	<0.3mm@0.1m	20	isolated	100	80		
70109481	DB635-1-3-FA(14X45)-F50-AP	635	1	2	B - 0.3	fixed	3	Ø14x45	<0.3mm@0.05m	40	isolated	100	online		
70100099	DA635-1-3(16X58)	635	1	2	0.2	collimated	3	Ø16x58	<9.5mm@40m	40	isolated	100	online		
70120479	DI635-1-12(12X45)-AP-F100	635	1	2	I - 1.5	collimated	12	Ø12x45	<0.3mm@100mm	20	isolated	140	online		
70140880	DB635-1-5(16X80)-F7000	635	1	2	B - 0.3	fixed	4	Ø16x80	<2..3mm@7m	25	isolated	120	online		
70119534	DE635-1-3-F-5(22X100)	635	1	2	E - 0.6	adjustable	3	Ø22x100	adjustable	30	VDD(+)		online		
70100914	MD635-2-5(12X34)	635	2	3R	D - 0.5		5	Ø12x34		50		100	32		
70100648	DA635-2-3(11X60)	635	2	3R	0.2	collimated	3	Ø11x60	<7mm@20m	50	isolated	100	39		
70129618	DA635-2-3(13X43.5)-F40000-C127	635	2	3R	0.2	fixed	3	Ø13x43.5	<16mm@40m	25	VDD(+)	127	50		
70100679	DA635-2-3(16X58)	635	2	3R	0.2	collimated	3	Ø16x58	<4mm@10m	65	isolated	100	online		
70113310	DA635-2-5(11X60)	635	2	3R	0.2	collimated	5	Ø11x60	<7mm@20m	70	isolated	100	online		
70141085	MDC635-2-5(8X27)	635	2	3R	C - 0.4	collimated	5	Ø8x27		50	isolated	115	online		
70100112	DC635-2-2-3(8X25)	635	2.2	3R	C - 0.4	adjustable	3	Ø8x25	adjustable	45	isolated	100	33		
70100723	DC635-2-2-3(12X34)	635	2.2	3R	C - 0.4	adjustable	3	Ø12x34	adjustable	40	isolated	100	34		
70100846	DD635-2.5-3(12X34)	635	2.5	3R	D - 0.5	adjustable	3	Ø12x34	adjustable	40	isolated	100	32		

Punktlaser | Dot Laser

Order Number	Partnumber	Wavelength		Optical Power	Laser Class	Divergence	Focus	Operating Voltage		Size of Laserdot	Operating Current	Potential of Housing	Cable length	Page
		nm	mW					V DC	mm					
70109863	DB635-2.5-FA(14X45)-AP-C300-NO-D	635	2.5	3R	B - 0.3	fixed		5	Ø14x45	<3..4mm@10m	40	isolated	300	32
70105407	DI635-2.5-5(8X21)	635	2.5	3R	I - 1.5	collimated		5	Ø8x21	<2-3mm@1m	45	isolated	100	37
70106831	DI635-2.5-5(8X21)-NO-MONITOR	635	2.5	3R	I - 1.5	collimated		5	Ø8x21	<3..4mm@5m	40	isolated	100	37
70100822	DB635-2.5-3-FA(14X45)	635	2.5	3R	B - 0.3			3	Ø14x45		70		100	65
70101317	DF635-3-3(12X34)	635	3	3R	F - 0.7	adjustable		3	Ø12x34	adjustable	40	isolated	100	32
70101560	DG635-3-3(12X34)	635	3	3R	G - 0.8	adjustable		3	Ø12x34	adjustable	35	isolated	100	32
70108613	DB635-3-3-FA(14X45)-AP	635	3	3R	B - 0.3	fixed		3	Ø14x45	<3..4mm@10m	60	isolated	100	32
70101201	DE635-3-3(12X34)	635	3	3R	E - 0.6	adjustable		3	Ø12x34	adjustable	40	isolated	100	34
70109368	DDI635-3-5(12X34)	635	3	3R	D - 0.5	adjustable		5	Ø12x34	adjustable	45	isolated	100	35
70101607	DI635-3-3(8X21)	635	3	3R	I - 1.5			3	Ø8x21		50		100	37
70110142	DDI635-3-5(12X34)-C500	635	3	3R	D - 0.5	adjustable		5	Ø12x34	adjustable	45	isolated	500	41
70101171	DB635-3-3(16X45)	635	3	3R	B - 0.3	adjustable		3	Ø16x45	adjustable	40	isolated	100	43
70100631	MB635-3-5(16X45)	635	3	3R	B - 0.3	adjustable		5	Ø16x45	adjustable	25	isolated	100	43
70110159	DDI635-3-24(12X45)-C500	635	3	3R	D - 0.5	adjustable		24	Ø12x45	adjustable	20	isolated	500	46
70132083	DOE-QD635-5-6(10X24)-ADJ	635	3.5	3R	H - 1.0	adjustable		6	Ø10x24	adjustable	30	VDD(+)	100	59
70101621	DC635-4-3(12X34)	635	4	3R	C - 0.4	adjustable		3	Ø12x34	adjustable	65	isolated	100	32
70109917	DB635-4-FA(14X45)-AP-C300-NO-D	635	4	3R	B - 0.3	fixed		5	Ø14x45	<3..4mm@10m	45	isolated	300	32
70101751	MH635-4-5(14X45)	635	4	3R	H - 1.0	adjustable		5	Ø14x45	adjustable	45	isolated	100	35
70101638	DH635-4-3(12X34)	635	4	3R	H - 1.0	adjustable		3	Ø12x34	adjustable	40	isolated	100	35
70101669	DDI635-5-3(12X34)	635	5	3R	D - 0.5	adjustable		3	Ø12x34	adjustable	50	isolated	100	32
70106770	DD635-5-5(12X25)-F2000	635	5	3R	D - 0.5	fixed		5	Ø12x25	<1..2mm@2m	60	isolated	100	37
70109221	DDI635-5-5(12X25)	635	5	3R	D - 0.5	collimated		5	Ø12x25	<4mm@5m	60	isolated	100	37
70109597	DDI635-5-5(12X34)	635	5	3R	D - 0.5	adjustable		5	Ø12x34	adjustable	50	isolated	100	41
70108958	MDI635-5-5(12X34)	635	5	3R	I - 1.5	adjustable		5	Ø12x34	adjustable	50	isolated	100	41
70101720	DI635-5-3(8X21)	635	5	3R	I - 1.5	collimated		3	Ø8x21	<3..5mm@5m	50	isolated	100	44
70121568	DOE635-5-3-5(22X112)	635	5	3R	E - 0.6	fixed		3	Ø22x112	<0,5mm@0,4m	60	VDD(+)		46
70116632	DI635-5-5(9X21)-F100-AP	635	5	3R	I - 1.5	fixed		5	Ø9x21	<0.3mm@0.1m	60	isolated	100	52
70114850	DB635-5-5-FA(14X45)	635	5	3R	B - 0.3	fixed		5	Ø14x45	<3..4mm@10m	60	isolated	100	67
70118094	DD635-5-3(12X38)-F365-AP	635	5	3R	D - 0.5	fixed		3	Ø12x38	0.3mm@0.365m	60		100	online
70117455	DA635-5-3(14X45)70117455	635	5	3R	A - 0.1	collimated		3	Ø14x45	<2mm@20cm	110	isolated	100	online
70117097	DH635-5-3(14X45)-70117097	635	5	3R	H - 1.0	collimated		3	Ø14x45		45	isolated	100	online
70125580	DB635-5-3-FA(14X48)-ADJ	635	5	3R	B - 0.3	adjustable		3	Ø14x48	adjustable	60	isolated	100	online
70101836	DG635-6-3(12X34)	635	6	3B	G - 0.8	adjustable		3	Ø12x34	adjustable	50	isolated	100	32
70101782	DE635-6-3(12X34)	635	6	3B	E - 0.6	adjustable		3	Ø12x34	adjustable	60	isolated	100	34
70101904	DH635-7-3(12X34)	635	7	3B	H - 1.0	adjustable		3	Ø12x34	adjustable	50	isolated	100	35
70116595	DA635-8-5(20X95)	635	8	3B	A - 0.1	collimated		5	Ø20x95	<9.5mm@40m	120	isolated	100	36
70116601	DA635-8-24(20X95)	635	8	3B	A - 0.1	collimated		24	Ø20x95	<9.5mm@40m	40	isolated	100	36
70121353	DOE-D638-60-3-F(20X100)	638	60	3B	D - 0.5	adjustable		3	Ø20x100	adjustable	120	isolated	200	online
70103946	CSDI650-0.1-5(8X21)-F100	650	0.1	1	I - 1.5	fixed		5	Ø8x21	<0.3mm@0.1m	20	isolated	100	37
70140613	DD650-0.25-4(14X30)-AP-COM	650	0.25	1	D - 0.5	collimated		4	Ø14x30		9	isolated	150	54
70103953	DI650-0.3-5(8X21)-F100	650	0.3	1	I - 1.5	fixed		5	Ø8x21	<0.3mm@0.1m	19	isolated	100	37
70142143	DC650-0.4-3(8X25)-C1000	650	0.4	1	C - 0.4	adjustable		3	Ø8x25	<1mm@1m	18	isolated	1000	33
70114843	DC650-0.4-3(8X25)	650	0.4	1	C - 0.4	adjustable		3	Ø8x25	adjustable	18	isolated	100	33
70104264	DI650-0.4-3(8X21)	650	0.4	1	I - 1.5	fixed		3	Ø8x21	<3..5mm@5m	20	isolated	100	34
70105803	DI650-0.4-5(8X21)	650	0.4	1	I - 1.5	collimated		5	Ø8x21	<3..5mm@5m	20	isolated	100	34
70140224	DD650-0.4-3(12X34)-C500	650	0.4	1	D - 0.5	adjustable		3	Ø12x34	adjustable	18	VDD(+)	500	34
70118001	DD650-0.4-3(12X34)	650	0.4	1	D - 0.5	adjustable		3	Ø12x34	adjustable	18	isolated	100	34
70139105	DD650-0.4-3(12X34)-C300	650	0.4	1	D - 0.5	adjustable		3	Ø12x34	adjustable	18	isolated	300	38
70120240	DI650-0.4-3(5X12)-F100	650	0.4	1	I - 1.5	fixed		3	Ø5x12	0.3mm@100mm	15	isolated	100	40
70121315	DI650-0.4-3(5X12)	650	0.4	1	I - 1.5	collimated		3	Ø5x12	3..4mm@5m	22		100	40
70140231	DI650-0.4-3(5X12)-C80	650	0.4	1	I - 1.5	collimated		3	Ø5x12	3..4mm@5m	22	GND(-)	80	40
70123807	DI650-0.4-5(5X12)-NO-COM	650	0.4	1	I - 1.5	collimated		5	Ø5x12	3..4mm@5m	13	GND(-)	40	40
70129816	DI650-0.4-5(5X12)-C150	650	0.4	1	I - 1.5	collimated		5	Ø5x12	3..4mm@5m	22		150	40
70129281	DI650-0.4-3(5X12)-F15	650	0.4	1	I - 1.5	collimated		3	Ø5x12	<1mm@0.015	22	GND(-)	100	40
70125795	DC650-0.4-4.5(14X64)-S-AP-F150	650	0.4	1	C - 0.4	fixed		4.5	Ø14x64	<1mm@0.15m	20	VDD(+)		42
70121889	DC650-0.4-4.5(14X64)-S-AP	650	0.4	1	C - 0.4	fixed		4.5	Ø14x64	<3mm@5m	20	VDD(+)		42
70117004	DB650-0.4-3-FA(22X105)-S-AP	650	0.4	1	B - 0.3	fixed		3	Ø22x105	<3.5mm@5m	20	VDD(+)		43
70125061	DI650-0.4-3(8X21)-F61	650	0.4	1	I - 1.5	fixed		3	Ø8x21	<0.5mm@0.061m	20	isolated	100	44
70120462	DC650-0.4-24(12X45)-C5000	650	0.4	1	C - 0.4	collimated		24	Ø12x45	<4mm@5m	5	isolated	5000	48

Punktlaser | Dot Laser

Order Number	Partnumber	Wavelength		Optical Power		Laser Class	Divergence	Focus	Operating Voltage		Size of Laserdot	Operating Current	Potential of Housing	Cable length	Page
		nm	mW	V DC	mm										
70132205	DC650-0.4-24(12X45)-C10000	650	0.4	1	C - 0.4	collimated	24	Ø12x45	<4mm@5m	5	isolated	10000	48		
70121582	DI650-0.4-3(8X21)-AP	650	0.4	1	I - 1.5	collimated	3	Ø8x21	<3..5mm@5m	18	isolated	100	49		
70152159	DI650-0.4-5(8X21)-AP	650	0.4	1	I - 1.5	collimated	5	Ø8x21	<3..5mm@5m	15	isolated	100	49		
70145052	DD650-0.4-3(16X60)	650	0.4	1	D - 0.5	collimated	3	Ø16x60	<3..5mm@10m	30	isolated	100	58		
70157314	DI650-0.4-5(8X21)-AP-CON	650	0.4	1	I - 1.5	collimated	5	Ø8x21	<3..5mm@5m	15	isolated	100	online		
70149210	DD650-0.5-4(14X33)-AP-CON	650	0.5	2	D - 0.5	collimated	4	Ø14x33		10	isolated	150	68		
70129496	DJ650-0.7-3(4X15)-70129496	650	0.7	2	2.5	fixed	3	Ø4x15	10mm@5m	10	VDD(+)	127	50		
70129472	DJ650-0.7-3(4X15)-F5000-C127	650	0.7	2	2.5	fixed	3	Ø4x15	7mm@5m	25	VDD(+)	127	50		
70135749	MD650-0.9-5(12X34)	650	0.9	2	D - 0.5	adjustable	5	Ø12x34	adjustable	22	isolated	100	35		
70117745	MDD650-0.9-5(14X30)-AP-IM	650	0.9	2	D - 0.5	collimated	5	Ø14x30		30	isolated	200	39		
70105506	DG650-1-5(12X34)	650	1	2	G - 0.8	adjustable	5	Ø12x34	adjustable	20	isolated	100	32		
70106220	DB650-1-3-FA(14X45)-AP	650	1	2	B - 0.3	fixed	3	Ø14x45	3..4mm@10m	23	isolated	100	32		
70100068	DC650-1-3(8X25)	650	1	2	C - 0.4	adjustable	3	Ø8x25	<1mm@1m	19	isolated	100	33		
70149623	DC650-1-3(8X25)-F5000	650	1	2	C - 0.4	collimated	3	Ø8x25	<3..5mm@5m	19	isolated	100	33		
70129359	DC650-1-3(8X25)-HT-C190	650	1	2	C - 0.4	collimated	3	Ø8x25	<6mm@10m	20	isolated	190	33		
70122114	DC650-1-3(8X25)-HT	650	1	2	C - 0.4	collimated	3	Ø8x25	<6mm@10m	20	isolated	400	33		
70114331	DC650-1-3(8X25)-C500	650	1	2	C - 0.4	adjustable	3	Ø8x25	adjustable	20	isolated	500	33		
70112726	DC650-1-3(8X25)-C500-70112726	650	1	2	C - 0.4	adjustable	3	Ø8x25	adjustable	22	isolated	500	33		
70120905	MI650-1-5(8X21)-F70	650	1	2	I - 1.5	fixed	5	Ø8x21	<0.25mm@0.07m	19	isolated	100	34		
70110319	MI650-1-5(8X21)-F700-AP	650	1	2	I - 1.5	fixed	5	Ø8x21	<1mm@0.7m	20	isolated	100	34		
70104349	DI650-1-5(8X21)	650	1	2	I - 1.5	collimated	5	Ø8x21	<3..5mm@5m	22	isolated	100	34		
70104905	MD650-1-5(12X34)-Q	650	1	2	D - 0.5	adjustable	5	Ø12x34	adjustable	22	isolated	100	34		
70100501	DG650-1-3(12X34)	650	1	2	G - 0.8	adjustable	3	Ø12x34	adjustable	20	isolated	100	35		
70107647	DG650-1-5(7X14)-F35	650	1	2	G - 0.8	fixed	5	Ø7x14	<0.3mm@0.035m	20	VDD(+)	100	38		
70108637	DG650-1-5(7X14)-F35-C125	650	1	2	G - 0.8	fixed	5	Ø7x14	<0.3mm@0.035m	25	VDD(+)	125	38		
70123333	DG650-1-3(7X14)-F500-10KH	650	1	2	G - 0.8	fixed	3	Ø7x14	<1mm@0.5m	28	VDD(+)	1000	38		
70107388	DG650-1-5(7X14)	650	1	2	G - 0.8	collimated	5	Ø7x14	<3..5mm@5m	20	VDD(+)	100	38		
70103069	DG650-1-3(7X14)	650	1	2	G - 0.8	collimated	3	Ø7x14	<4..6mm@5m	20	VDD(+)	100	38		
70129373	DG650-1-3(7X14)-C400	650	1	2	G - 0.8	collimated	3	Ø7x14	<4..6mm@5m	20	VDD(+)	400	38		
70117646	DG650-1-3(7X14)-70117646	650	1	2	G - 0.8	collimated	3	Ø7x14	<4..6mm@5m	25	VDD(+)	250	38		
70122350	MD650-1-5(12X34)-F10000	650	1	2	D - 0.5	collimated	5	Ø12x34	5mm@10m	20	isolated	100	38		
70100051	DA650-1-3(11X60)	650	1	2	0.2	collimated	3	Ø11x60	<9.5mm@40m	25	isolated	100	39		
70110517	DA650-1-5(11X60)	650	1	2	A - 0.1	collimated	5	Ø11x60	<9.5mm@40m	40	isolated	100	39		
70116076	DC650-1-4.5(14X64)-S-AP	650	1	2	C - 0.4	fixed	4.5	Ø14x64	<3mm@5m	20	VDD(+)		42		
70116861	DB650-1-3-FA(22X105)-S-AP	650	1	2	B - 0.3	fixed	3	Ø22x105	<3.5mm@5m	19	VDD(+)		43		
70106695	DI650-1-5(8X21)-C180	650	1	2	I - 1.5	collimated	5	Ø8x21	<3..4mm@5m	25	isolated	180	44		
70100594	DI650-1-3(8X21)	650	1	2	I - 1.5	collimated	3	Ø8x21	<3..5mm@5m	30	isolated	100	44		
70103250	MI650-1-5(8X21)	650	1	2	I - 1.5	collimated	5	Ø8x21	<3..5mm@5m	20	isolated	100	44		
70103779	DI650-1-5(8X21)-F100	650	1	2	I - 1.5	fixed	5	Ø8x21	<0.3mm@0.1m	22	isolated	100	45		
70135671	DBI650-1-3-FA(12X40)	650	1	2	B - 0.3	collimated	3	Ø12x40		21	isolated	120	47		
70137941	DBI650-1-3-FA(12X40)-C1800	650	1	2	B - 0.3	collimated	3	Ø12x40		21	isolated	1800	47		
70138016	DBI650-1-3-FA(12X40)-AP-C1800	650	1	2	B - 0.3	collimated	3	Ø12x40	4..5mm@0.5m	21	isolated	1800	47		
70113303	DBI650-1-3-FA(12X40)-F3400	650	1	2	B - 0.3	fixed	3	Ø12x40	<1.25mm@3.4m	21	isolated	120	47		
70109979	DI650-1-5(8X21)-AP	650	1	2	I - 1.5	collimated	5	Ø8x21	<2..3mm@5m	23	isolated	100	49		
70100259	DB650-1-3-FA(14X45)	650	1	2	B - 0.3	fixed	3	Ø14x45	<4mm@10m	21	isolated	100	51		
70106206	DI650-1-3(9X21)-F1000-AP	650	1	2	I - 1.5	fixed	3	Ø9x21	<1.5mm@1m	20		100	52		
70105322	DI650-1-3(5X12)	650	1	2	I - 1.5	collimated	3	Ø5x12	<3..5mm@5m	17	GND(-)	100	54		
70131970	DI650-1-5(5X12)	650	1	2	I - 1.5	collimated	5	Ø5x12	<3..5mm@5m	17	GND(-)	100	54		
70132014	DI650-1-5(5X12)-C150	650	1	2	I - 1.5	collimated	5	Ø5x12	<3..5mm@5m	17	GND(-)	150	54		
70140606	DD650-1-4(14X30)-AP-CON	650	1	2	D - 0.5	collimated	4	Ø14x30		30	isolated	150	54		
70116007	DG650-1-3(7X14)-ADJ	650	1	2	G - 0.8	adjustable	3	Ø7x14	adjustable	20	VDD(+)	100	55		
70107111	DG650-1-3(7X14)-ADJ-C50	650	1	2	G - 0.8	adjustable	3	Ø7x14	adjustable	25	VDD(+)	50	55		
70145908	DGI650-1-5(7X14)-F35-C125-BELDEN	650	1	2	G - 0.8	fixed	5	Ø7x14	<0.7mm@0.035m	20	isolated	125	56		
70108583	MI650-1-5(8X21)-AP	650	1	2	I - 1.5	collimated	5	Ø8x21	<2..3mm@5m	25		100	61		
70103786	DI650-1-3(8X21)-ADJ	650	1	2	I - 1.5	adjustable	3	Ø8x21	adjustable	20	isolated	100	61		
70107487	DI650-1-5(8X21)-F90-AP-C	650	1	2	I - 1.5	fixed	5	Ø8x21	<0.3mm@0.09m	25	isolated	100	70		
70124248	LF650-1-12(9X20)-C400-JST	650	1	2	H - 1.0	collimated	12	Ø9x20	<4..5mm@5m	25	VDD(+)	400	70		
70152685	DI650-1-3(4X10)-ADJ	650	1	2	I - 1.5	adjustable	3	Ø4x10	adjustable	15	VDD(+)	120	73		
70156201	AMDA650-1-5(12X40)	650	1	2	A - 0.1	fixed	5	Ø12x40	<4mm@5m	35		100	online		

Punktlaser | Dot Laser

Order Number	Partnumber	Wavelength		Optical Power		Laser Class	Divergence	Focus	Operating Voltage		Size of Laserdot	Operating Current	Potential of Housing	Cable length	Page
		nm	mW	V DC	mm										
70115659	DI650-1-3(8X30)-C300-AP	650	1	2	I - 1.5	collimated	3	Ø8x30	3	Ø8x30	<3..5mm@5m	25	isolated	300	online
70146684	DC650-1-5(11X22)-AP	650	1	2M	C - 0.4	fixed	5	Ø11x22	5	Ø11x22	4x2mm (@150mm)	35	isolated	300	online
70125870	DI650-1-5(10X50)	650	1	2	I - 1.5	collimated	5	Ø10x50	5	Ø10x50	<3..5mm@10m	22	isolated	1700	online
70135008	DC650-1-5(7X21)	650	1	2	E - 0.6	collimated	4.5	Ø7x21	4.5	Ø7x21	6..7mm@5m	25	VDD(+)	127	online
70156492	DBI650-1-24-FA(12X60)-F3400-CON	650	1	2	B - 0.3	fixed	24	Ø12x60	24	Ø12x60	<1.25mm@3.4m	5	isolated	500	online
70135893	DB650-1-3-FA(14X45)-AP-F5000	650	1	2	B - 0.3	fixed	3	Ø14x45	3	Ø14x45	2..3mm@5m	23	isolated	100	online
70125542	DI650-1-5(8X21)-AP-C	650	1	2	I - 1.5	collimated	5	Ø8x21	5	Ø8x21	<3..5mm@5m	23	isolated	100	online
70120226	DC650-1-3(20X20X80)-S-AP	650	1	2	C - 0.4	collimated	3	20x20x80	3	20x20x80	5mm@20m	20	VDD(+)		online
70125993	DC650-1-3(8X25)-HT-CON-JST	650	1	2	C - 0.4	collimated	3	Ø8x25	3	Ø8x25	<6mm@10m	20	isolated	200	online
70157253	DI650-1-5(20X80)-F2000-C700-CON	650	1	2	I - 1.5	fixed	5	Ø20x80	5	Ø20x80	<1.5mm@2m	27	isolated	700	online
70121612	DG650-1-3(8X20)-ITA	650	1	2	G - 0.8	collimated	3	Ø8x20	3	Ø8x20	<4..6mm@5m	25	isolated	150	online
70129489	DJ650-2-3(4X15)-F5000-C127	650	2	3R	2.5	fixed	3	Ø4x15	3	Ø4x15	7mm@5m	30	VDD(+)	127	50
70131499	DA650-2-3(13X43.5)-F40000-C127	650	2	3R	0.2	fixed	3	Ø13x43.5	3	Ø13x43.5	<16mm@40m	25	VDD(+)	127	50
70100716	DA650-2-3(16X58)	650	2	3R	0.2	collimated	3	Ø16x58	3	Ø16x58	<9.5mm@40m	30	isolated	100	65
70100792	DC650-2-2-3(8X25)	650	2.2	3R	C - 0.4	adjustable	3	Ø8x25	3	Ø8x25	adjustable	25	isolated	100	33
70100730	DC650-2-2-3(12X34)	650	2.2	3R	C - 0.4	adjustable	3	Ø12x34	3	Ø12x34	adjustable	25	isolated	100	35
70100907	DD650-2-5-3(12X34)	650	2.5	3R	D - 0.5	adjustable	3	Ø12x34	3	Ø12x34	adjustable	25	isolated	100	35
70102833	DDI650-2-5-5(12X25)	650	2.5	3R	D - 0.5	collimated	5	Ø12x25	5	Ø12x25	<2..3mm@5m	25	isolated	100	37
70100891	DD650-2-5-3(12X25)	650	2.5	3R	D - 0.5	collimated	3	Ø12x25	3	Ø12x25	<3mm@5m	20	isolated	100	37
70101058	DI650-2-5-3(8X21)	650	2.5	3R	I - 1.5	collimated	3	Ø8x21	3	Ø8x21	<3..5mm@5m	25	isolated	100	45
70129625	DA650-2-5-3(13X43.5)-F40000-C127	650	2.5	3R	0.2	fixed	3	Ø13x43.5	3	Ø13x43.5	<16mm@40m	35	VDD(+)	127	50
70100839	DB650-2-5-3-FA(14X45)	650	2.5	3R	B - 0.3	fixed	3	Ø14x45	3	Ø14x45	<4mm@5m	30	isolated	100	51
70119862	DD650-2-5-12(12X34)	650	2.5	3R	D - 0.5	collimated	12	Ø12x34	12	Ø12x34	<3mm@5m	27	isolated	100	79
70101515	DF650-3-3(12X34)	650	3	3R	F - 0.7	adjustable	3	Ø12x34	3	Ø12x34	adjustable	25	isolated	100	34
70101584	DG650-3-3(12X34)	650	3	3R	G - 0.8	adjustable	3	Ø12x34	3	Ø12x34	adjustable	25	isolated	100	34
70109603	MD650-3-5(12X34)	650	3	3R	D - 0.5	adjustable	5	Ø12x34	5	Ø12x34	adjustable	25	VDD(+)	100	35
70101614	DI650-3-3(8X21)	650	3	3R	I - 1.5		3	Ø8x21	3	Ø8x21		50		100	37
70115376	DDI650-3-5(14X30)	650	3	3R	D - 0.5	fixed	5	Ø14x30	5	Ø14x30		40	isolated	100	39
70116663	DDI650-3-5(14X30)-C170	650	3	3R	D - 0.5	fixed	5	Ø14x30	5	Ø14x30		40	isolated	170	39
70101539	ME650-3-5(16X50)	650	3	3R	E - 0.6	adjustable	5	Ø16x50	5	Ø16x50	adjustable	25		100	63
70101188	DB650-3-3(16X32)	650	3	3R	B - 0.3	adjustable	3	Ø16x32	3	Ø16x32	adjustable	25	isolated	100	online
70100655	MB650-3-5(16X50)	650	3	3R	B - 0.3	adjustable	5	Ø16x50	5	Ø16x50	adjustable	25	isolated	100	online
70101645	DH650-4-3(12X34)	650	4	3R	H - 1.0	adjustable	3	Ø12x34	3	Ø12x34	adjustable	30	VDD(+)	100	34
70101812	MH650-4-5(14X45)	650	4	3R	H - 1.0	adjustable	5	Ø14x45	5	Ø14x45	adjustable	25	isolated	100	66
70102772	DC650-4-5-6(10X27)	650	4.5	3R	C - 0.4	adjustable	6	Ø10x27	6	Ø10x27	adjustable	30	isolated	100	online
70101676	DD650-5-3(12X34)	650	5	3R	D - 0.5	adjustable	3	Ø12x34	3	Ø12x34	adjustable	30	isolated	100	34
70112924	AMH650-5-5(14X45)	650	5	3R	H - 1.0	adjustable	5	Ø14x45	5	Ø14x45	adjustable	30	isolated	100	35
70115086	DDI650-5-5(12X34)	650	5	3R	D - 0.5	adjustable	5	Ø12x34	5	Ø12x34	adjustable	30	isolated	100	41
70112566	DI650-5-3(8X21)-AP	650	5	3R	I - 1.5	fixed	3	Ø8x21	3	Ø8x21	<2.5mm@1m	30		100	45
70103168	DI650-5-3(8X21)	650	5	3R	I - 1.5	collimated	3	Ø8x21	3	Ø8x21	<2mm@1.5m	35	isolated	100	45
70105865	DG650-5-3(7X14)	650	5	3R	G - 0.8	collimated	3	Ø7x14	3	Ø7x14	<4..6mm@5m	33	isolated	100	56
70120493	DD650-5-4.5(16X80)-DOE-F-5	650	5	3R	D - 0.5	adjustable	4.5	Ø16x80	4.5	Ø16x80	adjustable	20	isolated		online
70124361	DG650-5-3(7X14)-ADJ	650	5	3R	G - 0.8	adjustable	3	Ø7x14	3	Ø7x14	adjustable	40	isolated	100	online
70115048	MI650-5-5(10X21)	650	5	3R	D - 0.5	collimated	5	Ø10x21	5	Ø10x21	<2.5mm@1m	25	isolated	100	online
70101881	DG650-7-3(12X34)	650	7	3B	G - 0.8	adjustable	3	Ø12x34	3	Ø12x34	adjustable	80	isolated	100	38
70102031	DH650-7-3(12X34)	650	7	3B	H - 1.0	adjustable	3	Ø12x34	3	Ø12x34	adjustable	32	isolated	100	38
70115413	DDI650-7-5(14X34)	650	7	3R	D - 0.5	fixed	5	Ø14x34	5	Ø14x34		60	isolated	100	online
70103151	DH650-8-3(12X34)	650	8	3B	H - 1.0	adjustable	3	Ø12x34	3	Ø12x34	adjustable	60	isolated	100	32
70156034	DH650-8-5(12X34)	650	8	3B	H - 1.0	adjustable	5	Ø12x34	5	Ø12x34	adjustable	60	isolated	100	34
70101959	DD650-9-3(14X45)	650	9	3B	D - 0.5	adjustable	3	Ø14x45	3	Ø14x45	adjustable	55	isolated	100	35
70101911	DD650-9-3(12X34)	650	9	3B	D - 0.5	adjustable	3	Ø12x34	3	Ø12x34	adjustable	120	isolated	100	38
70133219	DD650-10-3(14X45)	650	10	3B	D - 0.5	fixed	3	Ø14x45	3	Ø14x45	<7mm@10m	80	isolated	200	32
70109214	DDI650-10-5(12X25)	650	10	3B	D - 0.5	collimated	5	Ø12x25	5	Ø12x25	<4mm@5m	55	isolated	100	37
70135596	DOE-QD650-10-6(10X24)-ADJ	650	10	3B	H - 1.0	adjustable	6	Ø10x24	6	Ø10x24	adjustable	30	VDD(+)	100	59
70156225	DD650-10-5(14X45)	650	10	3B	D - 0.5	collimated	5	Ø14x45	5	Ø14x45	<4mm@5m	80	isolated	200	67
70106787	AMH650-10-5(14X45)	650	10	3B	H - 1.0	adjustable	5	Ø14x45	5	Ø14x45	adjustable	50	isolated	100	online
70102048	DB650-12-3(16X45)	650	12	3B	B - 0.3	adjustable	3	Ø16x45	3	Ø16x45	adjustable	50	isolated	100	43
70100082	DG650-13-3(14X45)	650	13	3B	G - 0.8	adjustable	3	Ø14x45	3	Ø14x45	adjustable	80	isolated	100	35
70102161	DD650-16-3(22X65)	650	16	3B	D - 0.5	adjustable	3	Ø22x65	3	Ø22x65	adjustable	65	isolated	100	33

Punktlaser | Dot Laser

Order Number	Partnumber	Wavelength		Optical Power	Laser Class	Divergence	Focus	Operating Voltage		Size of Laserdot	Operating Current	Potential of Housing	Cable length	Page
		nm	mW					V DC	mm					
70101973	MH650-16-5(22X65)	650	16	3B	H - 1.0	adjustable	5	Ø22x65	adjustable	120	isolated	100	33	
70102055	DD650-16-3(14X45)	650	16	3B	D - 0.5	adjustable	3	Ø14x45	adjustable	60	isolated	100	35	
70102178	DH650-16-3(14X45)	650	16	3B	H - 1.0	adjustable	3	Ø14x45	adjustable	55	isolated	100	35	
70101935	MH650-16-5(14X45)	650	16	3B	H - 1.0	adjustable	5	Ø14x45	adjustable	120	isolated	100	65	
70102192	DH650-24-3(14X45)	650	24	3B	H - 1.0	adjustable	3	Ø14x45	adjustable	80	isolated	100	35	
70101980	MH650-24-5(22X65)	650	24	3B	H - 1.0	adjustable	5	Ø22x65	adjustable	100	isolated	100	36	
70102208	DB650-25-3(16X45)	650	25	3B	B - 0.3	adjustable	3	Ø16x45	adjustable	75	isolated	100	43	
70123128	DD650-25-3-F(16X50)	650	25	3B	D - 0.5	adjustable	3	Ø16x50	adjustable	100	isolated	100	online	
70120042	DB650-30-5(16X45)	650	30	3B	B - 0.3	collimated	5	Ø16x45	<5mm@3m	100	isolated	100	online	
70102253	DH650-35-3(22X65)	650	35	3B	H - 1.0	adjustable	3	Ø22x65	adjustable	120	isolated	100	33	
70102277	DH650-40-3(22X65)	650	40	3B	H - 1.0	adjustable	3	Ø22x65	adjustable	100	isolated	100	33	
70102062	MH650-40-5(22X65)	650	40	3B	H - 1.0	adjustable	5	Ø22x65	adjustable	90	isolated	100	33	
70115680	DE650-40-3(16X50)	650	40	3B	E - 0.6	collimated	3	Ø16x50	<4.5x15mm@20m	80	isolated	100	63	
70102260	DH650-40-3(16X50)	650	40	3B	H - 1.0	adjustable	3	Ø16x50	adjustable	80	isolated	100	63	
70120714	DI650-50(8X21)-NO-DRIVER	650	50	3B	I - 1.5	collimated		Ø8x21	<3..4mm@5m	70	isolated	100	37	
70117226	MDD650-0.9-5(14X30)-AP	655	0.9	2	D - 0.5	collimated	5	Ø14x30		30	isolated	200	39	
70116342	MDD658-1-5(12.7X34)	658	1	2	D - 0.5	collimated	5	Ø12.7x34		20	isolated	150	62	
70141658	DA658-10-5(20X95)-HT	658	10	3B	A - 0.1	collimated	5	Ø20x95	<9.5mm@40m	120	isolated	100	36	
70120196	DD658-10-5-F(12X60)-POTI	658	10	3B	D - 0.5	adjustable	5	Ø12x60	adjustable	100	isolated	100	online	
70116618	DA658-20-5(20X95)	658	20	3B	A - 0.1	collimated	5	Ø20x95	<9.5mm@40m	120	isolated	100	36	
70116649	DA658-20-24(20X95)-C3000	658	20	3B	A - 0.1	collimated	24	Ø20x95	<9.5mm@40m	20	isolated	3000	36	
70116625	DA658-20-24(20X95)	658	20	3B	A - 0.1	collimated	24	Ø20x95	<9.5mm@40m	40	isolated	100	36	
70123890	DC658-40-5(12X31)	658	40	3B	C - 0.4	collimated	5	Ø12x31	3mm@10m	110	isolated	250	online	
70123982	MDC658-40-5(14X45)	658	40	3B	C - 0.4	collimated	5	Ø14x45	3mm@10mm	130	isolated	250	online	
70109320	DH658-60-3(22X65)	658	60	3B	H - 1.0	adjustable	3	Ø22x65	adjustable	100	isolated	100	36	
70118568	DH658-60-3(14X45)	658	60	3B	H - 1.0	adjustable	3	Ø14x45	<10mm@20m	120	isolated	100	online	
70100624	DI670-1-3(8X21)	670	1	2	I - 1.5	collimated	3	Ø8x21	<3..5mm@5m	26	isolated	100	34	
70100228	DA670-1-3(11X60)	670	1	2	0.2	collimated	3	Ø11x60	<4mm@10m	30	isolated	100	39	
70118575	DA670-1-5-F(12X60)-POTI	670	1	2	A - 0.1	adjustable	5	Ø12x60	adjustable	40	isolated	100	42	
70100457	DB670-1-3-FA(14X45)	670	1	2	B - 0.3	fixed	3	Ø14x45	<4mm@5m	45	isolated	100	51	
70100235	DA670-1-3(16X58)	670	1	2	0.2	collimated	3	Ø16x58		50	isolated	100	65	
70116335	MDD670-1-5(12.7X39)	670	1	2	D - 0.5	collimated	5	Ø12.7x39		30	isolated	140	online	
70100952	MD670-2-5(12X34)	670	2	3R	D - 0.5	adjustable	5	Ø12x34	adjustable	50	isolated	100	38	
70100815	DC670-2-2-3(8X25)	670	2.2	3R	C - 0.4	adjustable	3	Ø8x25	adjustable	45	isolated	100	33	
70100808	DC670-2-2-3(12X34)	670	2.2	3R	C - 0.4	adjustable	3	Ø12x34	adjustable	45	isolated	100	35	
70101027	DD670-2-5-3(12X34)	670	2.5	3R	D - 0.5	adjustable	3	Ø12x34	adjustable	35	isolated	100	34	
70120059	DB670-2-5-3-FA(14X45)	670	2.5	3R	B - 0.3	adjustable	3	Ø14x45	adjustable	45	isolated	2000	35	
70101065	DI670-2-5-3(8X21)	670	2.5	3R	I - 1.5	collimated	3	Ø8x21	<3..5mm@5m	30	isolated	100	76	
70101300	DE670-3-3(12X34)	670	3	3R	E - 0.6	adjustable	3	Ø12x34	adjustable	40	isolated	100	32	
70101546	DF670-3-3(12X34)	670	3	3R	F - 0.7	adjustable	3	Ø12x34	adjustable	45	isolated	100	35	
70101591	DG670-3-3(12X34)	670	3	3R	G - 0.8	adjustable	3	Ø12x34	adjustable	35	isolated	100	35	
70101195	DB670-3-3(16X45)	670	3	3R	B - 0.3	adjustable	3	Ø16x45	adjustable	45	isolated	100	43	
70100686	MB670-3-5(16X45)	670	3	3R	B - 0.3	adjustable	5	Ø16x45	adjustable	30	isolated	100	78	
70154290	DE670-3-5(10X30)-F56	670	3	3R	E - 0.6	fixed	5	Ø10x30	<23µm (@0,056m)	50	isolated	200	online	
70101652	DH670-4-3(12X34)	670	4	3R	H - 1.0	adjustable	3	Ø12x34	adjustable	35	isolated	100	32	
70108651	DH670-4-6(12X34)	670	4	3R	H - 1.0	adjustable	6	Ø12x34	adjustable	35	isolated	100	38	
70132670	DH780-60-5(15X60)-ADJ	780	60	3B	H - 1.0	adjustable	5	Ø15x60	adjustable	120	isolated	320	74	
70102093	DH808-120-3(22X65)	808	120	3B	H - 1.0	adjustable	3	Ø22x65	adjustable	250	VDD(+)	100	33	
70147773	DH808-120-3-F(22X65)	808	120	3B	H - 1.0	adjustable	3	Ø22x65	adjustable	250	VDD(+)	100	36	
70100754	DB808-120-3(22X65)	808	120	3B	B - 0.3	adjustable	3	Ø22x65	adjustable	250	isolated	100	53	
70140538	DB808-120-3(22X65)-NT	808	120	3B	B - 0.3	adjustable	3	Ø22x65	adjustable	250	isolated	100	online	
70102123	DH808-200-3(22X65)	808	200	3B	H - 1.0	adjustable	3	Ø22x65	adjustable	350	isolated	100	33	
70100761	DB808-300-3(22X65)	808	300	3B	B - 0.3	adjustable	3	Ø22x65	adjustable	550	isolated	100	53	
70102147	DH808-350-3(22X65)	808	350	3B	H - 1.0	adjustable	3	Ø22x65	adjustable	600	isolated	100	33	
70109023	MH808-350-5(22X65)	808	350	3B	H - 1.0	adjustable	5	Ø22x65	adjustable	500	isolated	100	33	
70100778	DB808-350-3(22X65)	808	350	3B	B - 0.3	adjustable	3	Ø22x65	adjustable	750	isolated	100	53	
70102581	DH808-600-5(45X100)	808	600	4	H - 1.0	adjustable	5	Ø45x100	adjustable	900	VDD(+)	500	52	
70119695	MDH808-600-5(45X100)	808	600	4	H - 1.0	adjustable	5	Ø45x100	adjustable	900	VDD(+)	500	52	
70103472	DH808-1200-5(45X100)	808	1200	4	H - 1.0	adjustable	5	Ø45x100	adjustable	2000	VDD(+)	500	52	

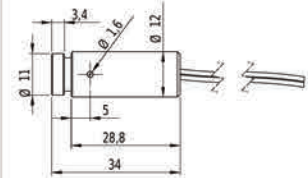
PunktLaser | Dot Laser

Order Number	Partnumber	Wavelength		Optical Power		Laser Class	Divergence	Focus	Operating Voltage		Size of Laserdot	Operating Current	Potential of Housing	Cable length	Page
		nm	mW	V DC	mm										
70114034	MDH808-4000-5(60X110)-NT	808	4000	4	H - 1.0	adjustable	5	Ø60x110	5	Ø60x110	adjustable	5000		115	online
70120202	IMD830-0.4-5(14X30)-10KHZ	830	0.4	1	D - 0.5	collimated	5	Ø14x30	5	Ø14x30		15	isolated	100	39
70135138	DD840-30-3(14X45)-F500-DOE	840	30	3R	D - 0.5	fixed	3	Ø14x45	3	Ø14x45	<0.5@0.5m	70	isolated	200	35
70140590	DD850-0.35-4(14X30)-AP-CON	850	0.35	1	D - 0.5	collimated	4	Ø14x30	4	Ø14x30		12	isolated	150	39
70102680	DC850-0.4-6(10X27)	850	0.4	1	C - 0.4	adjustable	6	Ø10x27	6	Ø10x27	adjustable	12		100	71
70102789	DC850-0.4-4.5(14X64)	850	0.4	1	C - 0.4	collimated	4.5	Ø14x64	4.5	Ø14x64	<3..5mm@5m	10	VDD(+)		79
70149227	DD850-0.5-4(14X33)-AP-CON	850	0.5	1	D - 0.5	collimated	4	Ø14x33	4	Ø14x33		10	isolated	150	68
70117752	MDD850-0.7-5(14X30)-AP	850	0.7	1	D - 0.5	collimated	5	Ø14x30	5	Ø14x30		40	isolated	200	39
70123906	MDI850-0.7-5(8X22)	850	0.7	1	I - 1.5	collimated	5	Ø8x22	5	Ø8x22	3mm@5m	15	VDD(+)	100	69
70129915	DJ850-0.7-5(8X26)-VCSSEL-HQ	850	0.7	1	J - 2.0	fixed	5	Ø8x26	5	Ø8x26	20mm@6m	6	isolated	340	online
70102673	DC850-2.5-3(8X25)	850	2.5	3R	C - 0.4	adjustable	3	Ø8x25	3	Ø8x25	adjustable	15	isolated	100	33
70122756	MDI850-3-5(8X21)	850	3	3R	I - 1.5	collimated	5	Ø8x21	5	Ø8x21	3mm@5m	15	VDD(+)	100	37
70121292	DI850-4-3(8X21)-AP	850	4	3R	I - 1.5	fixed	3	Ø8x21	3	Ø8x21	<8mm@6m	40	VDD(+)	100	online
70103175	DH850-4-3(14X45)	850	4	3R	H - 1.0	adjustable	3	Ø14x45	3	Ø14x45	adjustable	15		100	online
70114829	DA850-8-3(11X60)	850	8	3B	A - 0.1	collimated	3	Ø11x60	3	Ø11x60	<9.5mm@40m	50	isolated	100	39
70153408	AMDA850-8-3(22X65)	850	8	3B	A - 0.1	collimated	3	Ø22x65	3	Ø22x65	<9.5mm@40m	50	isolated	100	online
70102000	DH850-30-3(22X65)	850	30	3B	H - 1.0	adjustable	3	Ø22x65	3	Ø22x65	adjustable	60	isolated	100	36
70102697	DH850-40-3(22X65)	850	40	3B	H - 1.0	adjustable	3	Ø22x65	3	Ø22x65	adjustable	60	isolated	100	36
70141184	E850-45-5(22X27)	850	45	1M		fixed	5	Ø22x27	5	Ø22x27	2m@10m	95	VDD(+)	115	75
70122176	MDB980-0.4-5-FA(14X52)	980	0.4	1	B - 0.3	fixed	5	Ø14x52	5	Ø14x52	<30mm@50m	12	isolated	100	76
70124774	DC980-1-3(8X25)	980	1	1	C - 0.4	collimated	3	Ø8x25	3	Ø8x25	<4..5mm@5m	15	isolated	100	online
70100297	DA980-5-3(22X70)	980	5	3R	0.2	collimated	3	Ø22x70	3	Ø22x70	<5mm@10m	50	isolated	100	61
70100341	DA980-10-3(22X70)	980	10	3B	0.2	collimated	3	Ø22x70	3	Ø22x70		70	isolated	100	61
70101386	DD980-20-3(22X65)	980	20	3B	D - 0.5	adjustable	3	Ø22x65	3	Ø22x65	adjustable	100	isolated	100	33
70106350	DE980-20-3(10X20)	980	20	3B	E - 0.6	adjustable	3	Ø10x20	3	Ø10x20	<15mm@25m	60	VDD(+)	100	online
70101379	DA980-20-3(22X70)	980	20	3B	0.2	collimated	3	Ø22x70	3	Ø22x70		100	isolated	100	online
70103137	DI980-25-3(16X50)	980	25	3B	I - 1.5	adjustable	3	Ø16x50	3	Ø16x50	adjustable	40	VDD(+)	100	63
70102703	DH980-40-3(22X60)	980	40	3B	H - 1.0	adjustable	3	Ø22x60	3	Ø22x60	adjustable	35	isolated	100	online
70102024	DH980-50-3(22X65)	980	50	3B	H - 1.0	adjustable	3	Ø22x65	3	Ø22x65	adjustable	60	isolated	100	36
70101478	DD980-80-3(22X65)	980	80	3B	D - 0.5	adjustable	3	Ø22x65	3	Ø22x65	adjustable	240	isolated	100	36
70100167	DH980-120-3(22X65)	980	120	3B	H - 1.0	adjustable	3	Ø22x65	3	Ø22x65	adjustable	300	isolated	100	36
70102130	DH980-200-3(22X65)	980	200	3B	H - 1.0	adjustable	3	Ø22x65	3	Ø22x65	adjustable	400	isolated	100	36

Dot Laser, Ø12x34 mm



Size: Ø12x34 mm
 Beam Shape: Dot
 Material: Brass
 Optics: glass lens AR coated
 Output Aperture: 5 mm

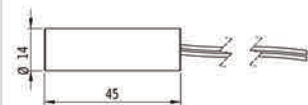


Order Number	Partnumber	Wavelength		Optical Power	Laser Class	Divergence	Size of Laserdot	Operating Voltage	Operating Current	Potential of Housing	Cable length	Focus	Max. Mod. Frequency	Lifetime
		nm	mW		mrad		V DC	mA		mm	kHz	h		
70116519	DD635-1-6(12X34)	635	1	2	D - 0.5	adjustable	6	26	isolated	100	adjustable	—	5000	
70100914	MD635-2-5(12X34)	635	2	3R	D - 0.5	adjustable	5	50	isolated	100	adjustable	200	5000	
70100846	DD635-2.5-3(12X34)	635	2.5	3R	D - 0.5	adjustable	3	40	isolated	100	adjustable	—	5000	
70101317	DF635-3-3(12X34)	635	3	3R	F - 0.7	adjustable	3	40	isolated	100	adjustable	—	5000	
70101560	DG635-3-3(12X34)	635	3	3R	G - 0.8	adjustable	3	35	isolated	100	adjustable	—	5000	
70101621	DC635-4-3(12X34)	635	4	3R	C - 0.4	adjustable	3	65	isolated	100	adjustable	—	5000	
70101669	DDI635-5-3(12X34)	635	5	3R	D - 0.5	adjustable	3	50	isolated	100	adjustable	—	5000	
70101836	DG635-6-3(12X34)	635	6	3B	G - 0.8	adjustable	3	50	isolated	100	adjustable	—	5000	
70105506	DG650-1-5(12X34)	650	1	2	G - 0.8	adjustable	5	20	isolated	100	adjustable	—	5000	
70103151	DH650-8-3(12X34)	650	8	3B	H - 1.0	adjustable	3	60	isolated	100	adjustable	—	5000	
70101300	DE670-3-3(12X34)	670	3	3R	E - 0.6	adjustable	3	40	isolated	100	adjustable	—	5000	
70101652	DH670-4-3(12X34)	670	4	3R	H - 1.0	adjustable	3	35	isolated	100	adjustable	—	5000	

Dot Laser, Ø14x45 mm



Size: Ø14x45 mm
 Beam Shape: Dot
 Beam Diameter: 5 mm
 Material: aluminium
 Optics: glass lens AR coated
 Output Aperture: 5 mm

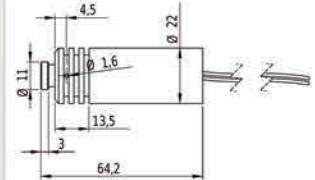


Order Number	Partnumber	Wavelength		Optical Power	Laser Class	Divergence	Size of Laserdot	Operating Voltage	Operating Current	Potential of Housing	Cable length	Focus	Max. Mod. Frequency	Lifetime
		nm	mW		mrad		V DC	mA		mm	kHz	h		
70127010	DB520-1-3-FA(14X45)-AP-QCW	520	1	2	B - 0.3	<3..4mm@10m	3	150	isolated	200	fixed	—	6000	
70106664	DB635-1-3-FA(14X45)-F7000	635	1	2	B - 0.3	<2..3mm@7m	3	31	isolated	120	fixed	—	5000	
70100242	DB635-1-3-FA(14X45)	635	1	2	B - 0.3	<3..4mm@10m	3	32	isolated	100	fixed	—	5000	
70107333	DB635-1-3-FA(14X45)-AP	635	1	2	B - 0.3	<3..4mm@10m	3	37	isolated	100	fixed	—	5000	
70116328	DB635-1-3-FA(14X45)-F10000	635	1	2	B - 0.3	<3..4mm@10m	3	40	isolated	120	fixed	—	5000	
70114812	DB635-1-3-FA(14X45)-F20000	635	1	2	B - 0.3	<5..6mm@20m	3	32	isolated	100	fixed	—	5000	
70109856	DB635-1-FA(14X45)-AP-C300-NO-D	635	1	2	B - 0.3	<5..7mm@20m	25	25	isolated	300	fixed	—	5000	
70109863	DB635-2.5-FA(14X45)-AP-C300-NO-D	635	2.5	3R	B - 0.3	<3..4mm@10m	40	40	isolated	300	fixed	—	5000	
70108613	DB635-3-3-FA(14X45)-AP	635	3	3R	B - 0.3	<3..4mm@10m	3	60	isolated	100	fixed	—	5000	
70109917	DB635-4-FA(14X45)-AP-C300-NO-D	635	4	3R	B - 0.3	<3..4mm@10m	45	45	isolated	300	fixed	—	5000	
70106220	DB650-1-3-FA(14X45)-AP	650	1	2	B - 0.3	3..4mm@10m	3	23	isolated	100	fixed	—	5000	
70133219	DD650-10-3(14X45)	650	10	3B	D - 0.5	<7mm@10m	3	80	isolated	200	fixed	—	20000	

Dot Laser, Ø22x65 mm



Size Ø22x65 mm
 Beam Shape Dot
 Material aluminium
 Optics glass lens AR coated
 Output Aperture 5 mm



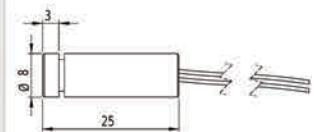
Order Number	Partnumber	Wavelength		Optical Power	Laser Class	Divergence	Size of Laserdot	Operating Voltage	Operating Current	Potential of Hoisting	Cable length	Focus	Max. Mod. Frequency	Lifetime
		nm	mW	mrad	mm	V DC	mA	mm	kHz	h				
70107845	DD405-5-6(22X65)	405	5	3R	D - 0.5	adjustable	6	35	isolated	100	adjustable	—	10000	
70107852	DE405-12-6(22X65)	405	12	3B	E - 0.6	adjustable	6	50	isolated	100	adjustable	—	10000	
70102161	DD650-16-3(22X65)	650	16	3B	D - 0.5	adjustable	3	65	isolated	100	adjustable	—	5000	
70101973	MH650-16-5(22X65)	650	16	3B	H - 1.0	adjustable	5	120	isolated	100	adjustable	200	5000	
70102253	DH650-35-3(22X65)	650	35	3B	H - 1.0	adjustable	3	120	isolated	100	adjustable	—	5000	
70102277	DH650-40-3(22X65)	650	40	3B	H - 1.0	adjustable	3	100	isolated	100	adjustable	—	5000	
70102062	MH650-40-5(22X65)	650	40	3B	H - 1.0	adjustable	5	90	isolated	100	adjustable	200	5000	
70102093	DH808-120-3(22X65)	808	120	3B	H - 1.0	adjustable	3	250	VDD(+)	100	adjustable	—	5000	
70102123	DH808-200-3(22X65)	808	200	3B	H - 1.0	adjustable	3	350	isolated	100	adjustable	—	5000	
70102147	DH808-350-3(22X65)	808	350	3B	H - 1.0	adjustable	3	600	isolated	100	adjustable	—	5000	
70109023	MH808-350-5(22X65)	808	350	3B	H - 1.0	adjustable	5	500	isolated	100	adjustable	20	5000	
70101386	DD980-20-3(22X65)	980	20	3B	D - 0.5	adjustable	3	100	isolated	100	adjustable	—	5000	

Dot Laser, Ø8x25 mm

- Operating Voltage 3 V DC
- Compact size



Size Ø8x25 mm
 Beam Shape Dot
 Material aluminium
 Optics glass lens AR coated
 Output Aperture 3.5 mm



Order Number	Partnumber	Wavelength		Optical Power	Laser Class	Divergence	Size of Laserdot	Operating Voltage	Operating Current	Potential of Hoisting	Cable length	Focus	Max. Mod. Frequency	Lifetime
		nm	mW	mrad	mm	V DC	mA	mm	kHz	h				
70100112	DC635-2.2-3(8X25)	635	2.2	3R	C - 0.4	adjustable	3	45	isolated	100	adjustable	—	5000	
70142143	DC650-0.4-3(8X25)-C1000	650	0.4	1	C - 0.4	<1mm@1m	3	18	isolated	1000	adjustable	—	5000	
70114843	DC650-0.4-3(8X25)	650	0.4	1	C - 0.4	adjustable	3	18	isolated	100	adjustable	—	5000	
70100068	DC650-1-3(8X25)	650	1	2	C - 0.4	<1mm@1m	3	19	isolated	100	adjustable	—	5000	
70149623	DC650-1-3(8X25)-F5000	650	1	2	C - 0.4	<3.5mm@5m	3	19	isolated	100	collimated	—	5000	
70129359	DC650-1-3(8X25)-HT-C190	650	1	2	C - 0.4	<6mm@10m	3	20	isolated	190	collimated	—	2000	
70122114	DC650-1-3(8X25)-HT	650	1	2	C - 0.4	<6mm@10m	3	20	isolated	400	collimated	—	2000	
70114331	DC650-1-3(8X25)-C500	650	1	2	C - 0.4	adjustable	3	20	isolated	500	adjustable	—	5000	
70112726	DC650-1-3(8X25)-C500-70112726	650	1	2	C - 0.4	adjustable	3	22	isolated	500	adjustable	—	5000	
70100792	DC650-2.2-3(8X25)	650	2.2	3R	C - 0.4	adjustable	3	25	isolated	100	adjustable	—	5000	
70100815	DC670-2.2-3(8X25)	670	2.2	3R	C - 0.4	adjustable	3	45	isolated	100	adjustable	—	5000	
70102673	DC850-2.5-3(8X25)	850	2.5	3R	C - 0.4	adjustable	3	15	isolated	100	adjustable	—	5000	

Dot Laser, Ø8x21 mm



Size: Ø8x21 mm
 Beam Shape: Dot
 Beam Diameter: 2 mm
 Material: aluminium
 Optics: glass lens AR coated
 Output Aperture: 2 mm



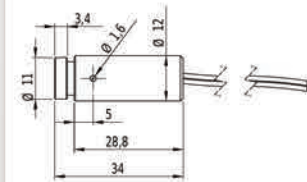
Order Number	Partnumber	Wavelength		Optical Power		Laser Class		Divergence		Size of Laserdot		Operating Voltage		Operating Current		Potential of Housing		Cable length		Focus		Max. Mod. Frequency		Lifetime	
		nm	mW		mW		mrad				V DC	mA		mm		kHz	h								
70126228	DI635-0.2-3(8X21)	635	0.2	1	I - 1.5	<3.5mm@5m	3	20	isolated	100	fixed	—	5000												
70120301	DI635-0.4-5(8X21)-AP-F294	635	0.4	1	I - 1.5	0.4mm@0.294m	5	35		100	fixed	—	5000												
70104127	DI635-0.4-3(8X21)	635	0.4	1	I - 1.5	<3.5mm@5m	3	35	isolated	100	fixed	—	5000												
70114157	DI635-0.4-5(8X21)-AP	635	0.4	1	I - 1.5	<3.5mm@5m	5	28		100	collimated	—	5000												
70120844	DI635-0.4-5(8X21)-AP-C300	635	0.4	1	I - 1.5	<3.5mm@5m	5	35	isolated	300	collimated	—	5000												
70100563	DI635-1-3(8X21)	635	1	2	I - 1.5	<3.5mm@5m	3	35	isolated	100	collimated	—	5000												
70104264	DI650-0.4-3(8X21)	650	0.4	1	I - 1.5	<3.5mm@5m	3	20	isolated	100	fixed	—	10000												
70105803	DI650-0.4-5(8X21)	650	0.4	1	I - 1.5	<3.5mm@5m	5	20	isolated	100	collimated	—	5000												
70120905	MI650-1-5(8X21)-F70	650	1	2	I - 1.5	<0.25mm@0.07m	5	19	isolated	100	fixed	100	5000												
70110319	MI650-1-5(8X21)-F700-AP	650	1	2	I - 1.5	<1mm@0.7m	5	20	isolated	100	fixed	200	5000												
70104349	DI650-1-5(8X21)	650	1	2	I - 1.5	<3.5mm@5m	5	22	isolated	100	collimated	—	5000												
70100624	DI670-1-3(8X21)	670	1	2	I - 1.5	<3.5mm@5m	3	26	isolated	100	collimated	—	5000												

Dot Laser, Ø12x34 mm

- Adjustable focus



Size: Ø12x34 mm
 Beam Shape: Dot
 Material: Brass
 Optics: glass lens AR coated
 Output Aperture: 5 mm

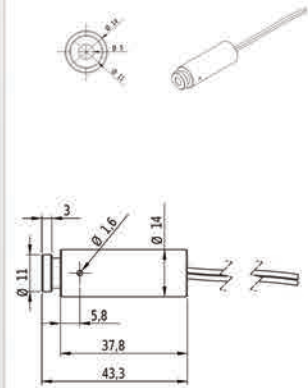


Order Number	Partnumber	Wavelength		Optical Power		Laser Class		Divergence		Size of Laserdot		Operating Voltage		Operating Current		Potential of Housing		Cable length		Focus		Max. Mod. Frequency		Lifetime	
		nm	mW		mW		mrad				V DC	mA		mm		kHz	h								
70100723	DC635-2.2-3(12X34)	635	2.2	3R	C - 0.4	adjustable	3	40	isolated	100	adjustable	—	5000												
70101201	DE635-3-3(12X34)	635	3	3R	E - 0.6	adjustable	3	40	isolated	100	adjustable	—	5000												
70101782	DE635-6-3(12X34)	635	6	3B	E - 0.6	adjustable	3	60	isolated	100	adjustable	—	5000												
70140224	DD650-0.4-3(12X34)-C500	650	0.4	1	D - 0.5	adjustable	3	18	VDD(+)	500	adjustable	—	5000												
70118001	DD650-0.4-3(12X34)	650	0.4	1	D - 0.5	adjustable	3	18	isolated	100	adjustable	—	5000												
70104905	MD650-1-5(12X34)-Q	650	1	2	D - 0.5	adjustable	5	22	isolated	100	adjustable	100	5000												
70101515	DF650-3-3(12X34)	650	3	3R	F - 0.7	adjustable	3	25	isolated	100	adjustable	—	5000												
70101584	DG650-3-3(12X34)	650	3	3R	G - 0.8	adjustable	3	25	isolated	100	adjustable	—	5000												
70101645	DH650-4-3(12X34)	650	4	3R	H - 1.0	adjustable	3	30	VDD(+)	100	adjustable	—	5000												
70101676	DD650-5-3(12X34)	650	5	3R	D - 0.5	adjustable	3	30	isolated	100	adjustable	—	5000												
70156034	DH650-8-5(12X34)	650	8	3B	H - 1.0	adjustable	5	60	isolated	100	adjustable	—	8000												
70101027	DD670-2.5-3(12X34)	670	2.5	3R	D - 0.5	adjustable	3	35	isolated	100	adjustable	—	5000												

Dot Laser, Ø14x45 mm



Size: Ø14x45 mm
 Beam Shape: Dot
 Material: aluminium
 Optics: glass lens AR coated
 Output Aperture: 5 mm

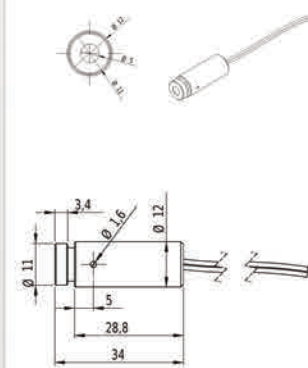


Order Number	Partnumber	Wavelength		Optical Power		Laser Class		Divergence		Size of Laserdot		Operating Voltage		Operating Current		Potential of Housing		Cable length		Focus		Max. Mod. Frequency		Lifetime	
		nm	mW					mrad			V DC	mA			mm		kHz	h							
70115505	DD405-1-3(14X45)	405	1	2	D - 0.5	adjustable	3	60	isolated	100	adjustable	—	5000												
70156805	MD520-1-5-F(14X45)	520	1	2	D - 0.5	adjustable	5	60	isolated	100	adjustable	10	5000												
70113174	DB635-1-3-FA(14X45)-ADJ	635	1	2	B - 0.3	adjustable	3	32	isolated	100	adjustable	—	5000												
70101751	MH635-4-5(14X45)	635	4	3R	H - 1.0	adjustable	5	45	isolated	100	adjustable	200	5000												
70112924	AMH650-5-5(14X45)	650	5	3R	H - 1.0	adjustable	5	30	isolated	100	adjustable	50	5000												
70101959	DD650-9-3(14X45)	650	9	3B	D - 0.5	adjustable	3	55	isolated	100	adjustable	—	5000												
70100082	DG650-13-3(14X45)	650	13	3B	G - 0.8	adjustable	3	80	isolated	100	adjustable	—	5000												
70102055	DD650-16-3(14X45)	650	16	3B	D - 0.5	adjustable	3	60	isolated	100	adjustable	—	5000												
70102178	DH650-16-3(14X45)	650	16	3B	H - 1.0	adjustable	3	55	isolated	100	adjustable	—	5000												
70102192	DH650-24-3(14X45)	650	24	3B	H - 1.0	adjustable	3	80	isolated	100	adjustable	—	5000												
70120059	DB670-2.5-3-FA(14X45)	670	2.5	3R	B - 0.3	adjustable	3	45	isolated	2000	adjustable	—	5000												
70135138	DD840-30-3(14X45)-F500-DOE	840	30	3R	D - 0.5	<0.5@0.5m	3	70	isolated	200	fixed	—	10000												

Dot Laser, Ø12x34 mm



Size: Ø12x34 mm
 Beam Shape: Dot
 Material: Brass
 Optics: glass lens AR coated
 Output Aperture: 5 mm

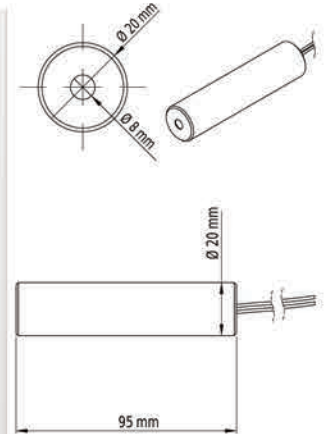


Order Number	Partnumber	Wavelength		Optical Power		Laser Class		Divergence		Size of Laserdot		Operating Voltage		Operating Current		Potential of Housing		Cable length		Focus		Max. Mod. Frequency		Lifetime	
		nm	mW					mrad			V DC	mA			mm		kHz	h							
70112955	DD635-0.4-3(12X34)	635	0.4	1	D - 0.5	adjustable	3	25	isolated	100	adjustable	—	5000												
70109368	DDI635-3-5(12X34)	635	3	3R	D - 0.5	adjustable	5	45	isolated	100	adjustable	—	5000												
70101638	DH635-4-3(12X34)	635	4	3R	H - 1.0	adjustable	3	40	isolated	100	adjustable	—	5000												
70101904	DH635-7-3(12X34)	635	7	3B	H - 1.0	adjustable	3	50	isolated	100	adjustable	—	5000												
70135749	MD650-0.9-5(12X34)	650	0.9	2	D - 0.5	adjustable	5	22	isolated	100	adjustable	100	5000												
70100501	DG650-1-3(12X34)	650	1	2	G - 0.8	adjustable	3	20	isolated	100	adjustable	—	5000												
70100730	DC650-2.2-3(12X34)	650	2.2	3R	C - 0.4	adjustable	3	25	isolated	100	adjustable	—	5000												
70100907	DD650-2.5-3(12X34)	650	2.5	3R	D - 0.5	adjustable	3	25	isolated	100	adjustable	—	5000												
70109603	MD650-3-5(12X34)	650	3	3R	D - 0.5	adjustable	5	25	VDD(+)	100	adjustable	500	5000												
70100808	DC670-2.2-3(12X34)	670	2.2	3R	C - 0.4	adjustable	3	45	isolated	100	adjustable	—	5000												
70101546	DF670-3-3(12X34)	670	3	3R	F - 0.7	adjustable	3	45	isolated	100	adjustable	—	5000												
70101591	DG670-3-3(12X34)	670	3	3R	G - 0.8	adjustable	3	35	isolated	100	adjustable	—	5000												

Dot Laser, Ø20x95 mm



Size **Ø20x95 mm**
 Beam Shape **Dot**
 Beam Diameter **8 mm**
 Material **aluminium**
 Optics **glass lens AR coated**
 Output Aperture **8 mm**

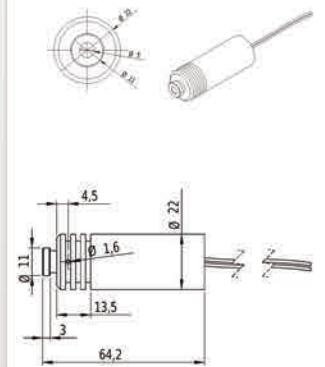


Order Number	Partnumber	Wavelength		Optical Power		Laser Class		Divergence		Size of Laserdot		Operating Voltage		Operating Current		Potential of Housing		Cable length		Focus		Max. Mod. Frequency		Lifetime	
		nm	mW		mrad				V DC	mA		mm		kHz	h										
70100280	DA532-5-3(20X95)	532	5	3R	0.2	<4mm@10m	3	250	isolated	100	collimated	—	5000												
70100327	DA532-10-3(20X95)	532	10	3B	A - 0.1	<4mm@10m	3	300	isolated	100	collimated	—	5000												
70100372	DA532-15-3(20X95)	532	15	3B	A - 0.1	<4mm@10m	3	350	isolated	100	collimated	—	5000												
70116595	DA635-8-5(20X95)	635	8	3B	A - 0.1	<9.5mm@40m	5	120	isolated	100	collimated	—	5000												
70116601	DA635-8-24(20X95)	635	8	3B	A - 0.1	<9.5mm@40m	24	40	isolated	100	collimated	—	5000												
70141658	DA658-10-5(20X95)-HT	658	10	3B	A - 0.1	<9.5mm@40m	5	120	isolated	100	collimated	—	5000												
70116618	DA658-20-5(20X95)	658	20	3B	A - 0.1	<9.5mm@40m	5	120	isolated	100	collimated	—	5000												
70116649	DA658-20-24(20X95)-C3000	658	20	3B	A - 0.1	<9.5mm@40m	24	20	isolated	3000	collimated	—	5000												
70116625	DA658-20-24(20X95)	658	20	3B	A - 0.1	<9.5mm@40m	24	40	isolated	100	collimated	—	5000												

Dot Laser, Ø22x65 mm



Size **Ø22x65 mm**
 Beam Shape **Dot**
 Material **aluminium**
 Optics **glass lens AR coated**
 Output Aperture **5 mm**

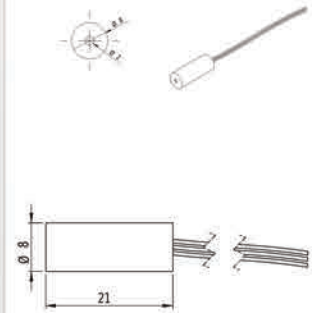


Order Number	Partnumber	Wavelength		Optical Power		Laser Class		Divergence		Size of Laserdot		Operating Voltage		Operating Current		Potential of Housing		Cable length		Focus		Max. Mod. Frequency		Lifetime	
		nm	mW		mrad				V DC	mA		mm		kHz	h										
70101980	MH650-24-5(22X65)	650	24	3B	H - 1.0	adjustable	5	100	isolated	100	adjustable	200	5000												
70109320	DH658-60-3(22X65)	658	60	3B	H - 1.0	adjustable	3	100	isolated	100	adjustable	—	5000												
70147773	DH808-120-3-F(22X65)	808	120	3B	H - 1.0	adjustable	3	250	VDD(+)	100	adjustable	—	5000												
70102000	DH850-30-3(22X65)	850	30	3B	H - 1.0	adjustable	3	60	isolated	100	adjustable	—	5000												
70102697	DH850-40-3(22X65)	850	40	3B	H - 1.0	adjustable	3	60	isolated	100	adjustable	—	5000												
70102024	DH980-50-3(22X65)	980	50	3B	H - 1.0	adjustable	3	60	isolated	100	adjustable	—	5000												
70101478	DD980-80-3(22X65)	980	80	3B	D - 0.5	adjustable	3	240	isolated	100	adjustable	—	5000												
70100167	DH980-120-3(22X65)	980	120	3B	H - 1.0	adjustable	3	300	isolated	100	adjustable	—	5000												
70102130	DH980-200-3(22X65)	980	200	3B	H - 1.0	adjustable	3	400	isolated	100	adjustable	—	5000												

Dot Laser, Ø8x21 mm



Size: Ø8x21 mm
 Beam Shape: Dot
 Material: aluminium
 Optics: glass lens AR coated
 Output Aperture: 2.5 mm

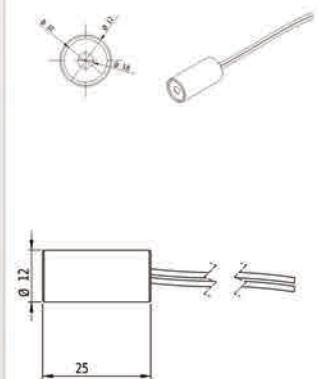


Order Number	Partnumber	Wavelength		Optical Power		Laser Class		Divergence		Size of Laserdot		Operating Voltage		Operating Current		Potential of Housing		Cable length		Focus		Max. Mod. Frequency		Lifetime	
		nm	mW		mrad			V DC	mA		mm		mm		kHz	h									
70105407	DI635-2.5-5(8X21)	635	2.5	3R	I - 1.5	<2.3mm@1m	5	45	isolated	100	collimated	—	5000												
70106831	DI635-2.5-5(8X21)-NO-MONITOR	635	2.5	3R	I - 1.5	<3.4mm@5m	5	40	isolated	100	collimated	—	5000												
70101607	DI635-3-3(8X21)	635	3	3R	I - 1.5		3	50		100		—	5000												
70103946	CSDI650-0.1-5(8X21)-F100	650	0.1	1	I - 1.5	<0.3mm@0.1m	5	20	isolated	100	fixed	—	5000												
70103953	DI650-0.3-5(8X21)-F100	650	0.3	1	I - 1.5	<0.3mm@0.1m	5	19	isolated	100	fixed	—	5000												
70101614	DI650-3-3(8X21)	650	3	3R	I - 1.5		3	50		100		—	5000												
70120714	DI650-50(8X21)-NO-DRIVER	650	50	3B	I - 1.5	<3.4mm@5m		70			collimated	—	10000												
70122756	MDI850-3-5(8X21)	850	3	3R	I - 1.5	3mm@5m	5	15	VDD(+)	100	collimated	10	5000												

Dot Laser, Ø12x25 mm



Size: Ø12x25 mm
 Beam Shape: Dot
 Beam Diameter: 5 mm
 Material: aluminium
 Optics: glass lens AR coated
 Output Aperture: 5 mm

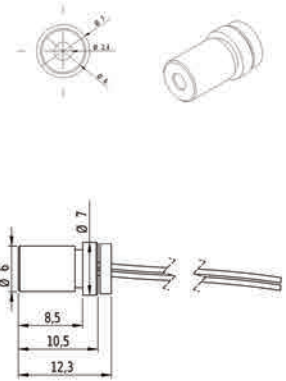


Order Number	Partnumber	Wavelength		Optical Power		Laser Class		Divergence		Size of Laserdot		Operating Voltage		Operating Current		Potential of Housing		Cable length		Focus		Max. Mod. Frequency		Lifetime	
		nm	mW		mrad			V DC	mA		mm		mm		kHz	h									
70106596	DD635-1-5(12X25)15MMAT1000MM	635	1	2	D - 0.5	<15mm@1m	5	25	isolated	100	fixed	—	5000												
70107586	DD635-1-5(12X25)	635	1	2	D - 0.5	<2.3mm@5m	5	31	isolated	100	collimated	—	5000												
70100471	DD635-1-3(12X25)	635	1	2	D - 0.5	<3mm@5m	3	26	isolated	100	collimated	—	5000												
70106770	DD635-5-5(12X25)-F2000	635	5	3R	D - 0.5	<1.2mm@2m	5	60	isolated	100	fixed	—	5000												
70109221	DDI635-5-5(12X25)	635	5	3R	D - 0.5	<4mm@5m	5	60	isolated	100	collimated	—	5000												
70102833	DDI650-2.5-5(12X25)	650	2.5	3R	D - 0.5	<2.3mm@5m	5	25	isolated	100	collimated	—	5000												
70100891	DD650-2.5-3(12X25)	650	2.5	3R	D - 0.5	<3mm@5m	3	20	isolated	100	collimated	—	5000												
70109214	DDI650-10-5(12X25)	650	10	3B	D - 0.5	<4mm@5m	5	55	isolated	100	collimated	—	5000												

Dot Laser, Ø7x14 mm



Size: Ø7x14 mm
 Beam Shape: Dot
 Beam Diameter: 2.5 mm
 Material: Brass
 Optics: acryl lens
 Output Aperture: 2.5 mm

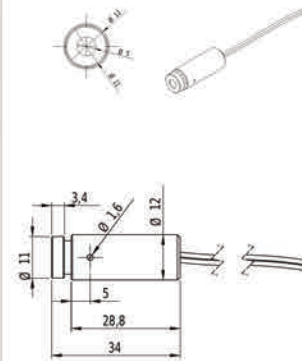


Order Number	Partnumber	Wavelength		Optical Power	Laser Class	Divergence	Size of Laserdot	Operating Voltage	Operating Current	Potential of Housing	Cable length	Focus	Max. Mod. Frequency	Lifetime
		nm	mW		mrad			V DC	mA		mm		kHz	h
70107647	DG650-1-5(7X14)-F35	650	1	2	G - 0.8	<0.3mm@0.035m	5	20	VDD(+)	100	fixed	—	5000	
70108637	DG650-1-5(7X14)-F35-C125	650	1	2	G - 0.8	<0.3mm@0.035m	5	25	VDD(+)	125	fixed	—	5000	
70123333	DG650-1-3(7X14)-F500-10KH	650	1	2	G - 0.8	<1mm@0.5m	3	28	VDD(+)	1000	fixed	—	10000	
70107388	DG650-1-5(7X14)	650	1	2	G - 0.8	<3..5mm@5m	5	20	VDD(+)	100	collimated	—	5000	
70103069	DG650-1-3(7X14)	650	1	2	G - 0.8	<4..6mm@5m	3	20	VDD(+)	100	collimated	—	5000	
70129373	DG650-1-3(7X14)-C400	650	1	2	G - 0.8	<4..6mm@5m	3	20	VDD(+)	400	collimated	—	5000	
70117646	DG650-1-3(7X14)-70117646	650	1	2	G - 0.8	<4..6mm@5m	3	25	VDD(+)	250	collimated	—	10000	

Dot Laser, Ø12x34 mm



Size: Ø12x34 mm
 Beam Shape: Dot
 Material: aluminium
 Optics: glass lens AR coated
 Output Aperture: 5 mm



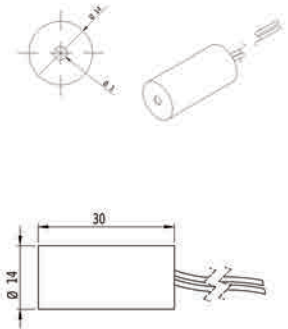
Order Number	Partnumber	Wavelength		Optical Power	Laser Class	Divergence	Size of Laserdot	Operating Voltage	Operating Current	Potential of Housing	Cable length	Focus	Max. Mod. Frequency	Lifetime
		nm	mW		mrad			V DC	mA		mm		kHz	h
70139105	DD650-0-4-3(12X34)-C300	650	0.4	1	D - 0.5	adjustable	3	18	isolated	300	adjustable	—	5000	
70122350	MD650-1-5(12X34)-F10000	650	1	2	D - 0.5	5mm@10m	5	20	isolated	100	collimated	100	10000	
70101881	DG650-7-3(12X34)	650	7	3B	G - 0.8	adjustable	3	80	isolated	100	adjustable	—	5000	
70102031	DH650-7-3(12X34)	650	7	3B	H - 1.0	adjustable	3	32	isolated	100	adjustable	—	5000	
70101911	DD650-9-3(12X34)	650	9	3B	D - 0.5	adjustable	3	120	isolated	100	adjustable	—	5000	
70100952	MD670-2-5(12X34)	670	2	3R	D - 0.5	adjustable	5	50	isolated	100	adjustable	200	5000	
70108651	DH670-4-6(12X34)	670	4	3R	H - 1.0	adjustable	6	35	isolated	100	adjustable	—	5000	

Dot Laser, Ø14x30 mm

- Glas lenses anti reflex coated



Size: Ø14x30 mm
 Beam Shape: Dot
 Beam Diameter: 3 mm
 Material: aluminium
 Optics: glass lens AR coated
 Output Aperture: 3 mm

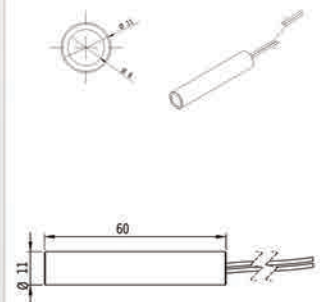


Order Number	Partnumber	Wavelength		Optical Power	Laser Class	Divergence	Size of Laserdot	Operating Voltage	Operating Current	Potential of Housing	Cable length	Focus	Max. Mod. Frequency	Lifetime
		nm	mW		mrad	V DC		mA	mm	kHz	h			
70117745	MDD650-0.9-5(14X30)-AP-IM	650	0.9	2	D - 0.5			5	30	isolated	200	collimated	0.1	5000
70115376	DDI650-3-5(14X30)	650	3	3R	D - 0.5			5	40	isolated	100	fixed	—	5000
70116663	DDI650-3-5(14X30)-C170	650	3	3R	D - 0.5			5	40	isolated	170	fixed	—	5000
70117226	MDD650-0.9-5(14X30)-AP	655	0.9	2	D - 0.5			5	30	isolated	200	collimated	0.1	50000
70120202	IMD830-0.4-5(14X30)-10KHZ	830	0.4	1	D - 0.5			5	15	isolated	100	collimated	—	5000
70140590	DD850-0.35-4(14X30)-AP-CON	850	0.35	1	D - 0.5			4	12	isolated	150	collimated	—	50000
70117752	MDD850-0.7-5(14X30)-AP	850	0.7	1	D - 0.5			5	40	isolated	200	collimated	0.1	5000

Dot Laser, Ø11x60 mm



Size: Ø11x60 mm
 Beam Shape: Dot
 Beam Diameter: 8 mm
 Material: Brass
 Optics: glass lens AR coated
 Output Aperture: 8 mm

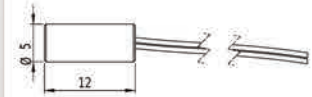


Order Number	Partnumber	Wavelength		Optical Power	Laser Class	Divergence	Size of Laserdot	Operating Voltage	Operating Current	Potential of Housing	Cable length	Focus	Max. Mod. Frequency	Lifetime
		nm	mW		mrad	V DC		mA	mm	kHz	h			
70100211	DA635-1-3(11X60)	635	1	2		0.2	<9.5mm@40m	3	30	isolated	100	collimated	—	5000
70146950	DA635-1-3(11X60)-WP-C500	635	1	2		0.2	<9.5mm@40m	3	30	isolated	500	collimated	—	5000
70100648	DA635-2-3(11X60)	635	2	3R		0.2	<7mm@20m	3	50	isolated	100	collimated	—	5000
70100051	DA650-1-3(11X60)	650	1	2		0.2	<9.5mm@40m	3	25	isolated	100	collimated	—	5000
70110517	DA650-1-5(11X60)	650	1	2	A - 0.1		<9.5mm@40m	5	40	isolated	100	collimated	—	5000
70100228	DA670-1-3(11X60)	670	1	2		0.2	<4mm@10m	3	30	isolated	100	collimated	—	5000
70114829	DA850-8-3(11X60)	850	8	3B	A - 0.1		<9.5mm@40m	3	50	isolated	100	collimated	—	5000

Dot Laser, Ø5x12 mm



Size: Ø5x12 mm
 Beam Shape: Dot
 Beam Diameter: 3 mm
 Material: Brass
 Optics: glass lens AR coated



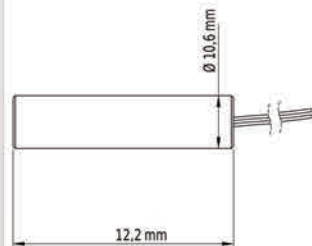
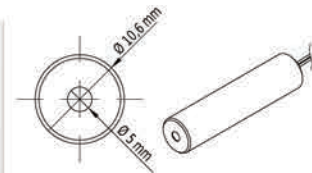
Order Number	Partnumber	Wavelength		Optical Power	Laser Class	Divergence	Size of Laserdot	Operating Voltage	Operating Current	Potential of Housing	Cable length	Focus	Max. Mod. Frequency	Lifetime
		nm	mW	mrad			V DC	mA	mm	kHz	h			
70120240	DI650-0.4-3(5X12)-F100	650	0.4	1	I - 1.5	0.3mm@100mm	3	15	isolated	100	fixed	—	5000	
70121315	DI650-0.4-3(5X12)	650	0.4	1	I - 1.5	3..4mm@5m	3	22		100	collimated	—	5000	
70140231	DI650-0.4-3(5X12)-C80	650	0.4	1	I - 1.5	3..4mm@5m	3	22	GND(-)	80	collimated	—	5000	
70123807	DI650-0.4-5(5X12)-NO-CON	650	0.4	1	I - 1.5	3..4mm@5m	5	13	GND(-)	40	collimated	—	5000	
70129816	DI650-0.4-5(5X12)-C150	650	0.4	1	I - 1.5	3..4mm@5m	5	22		150	collimated	—	5000	
70129281	DI650-0.4-3(5X12)-F15	650	0.4	1	I - 1.5	<1mm@0.015	3	22	GND(-)	100	collimated	—	5000	

Dot Laser, Ø10.6x12.2 mm

- Compact size
- Low power consumption
- Operating Voltage 3-6V DC



Size: Ø10.6x12.2 mm
 Beam Shape: Dot
 Material: Brass
 Optics: acryl lens
 Output Aperture: 5 mm

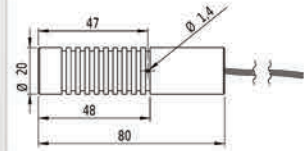


Order Number	Partnumber	Wavelength		Optical Power	Laser Class	Divergence	Size of Laserdot	Operating Voltage	Operating Current	Potential of Housing	Cable length	Focus	Max. Mod. Frequency	Lifetime
		nm	mW	mrad			V DC	mA	mm	kHz	h			
70140903	DJ635-0.3-5(10.6X12.2)-F100	635	0.3	1	J - 2.0	0.05mm@0.1m	5	30	VDD(+)	115	fixed	—	10000	
70140958	DN635-0.3-5(10.6X12.2)-F200	635	0.3	1	N - 4.0	0.13x0.05mm@0.2m	5	30	VDD(+)	115	fixed	—	10000	
70140927	DP635-0.3-5(10.6X12.2)-F50	635	0.3	1	P - 5.0	0.05x0.04mm@0.05m	5	30	VDD(+)	115	fixed	—	10000	
70140873	DJ635-0.7-5(10.6X12.2)-F100	635	0.7	2	J - 2.0	<0.07mm@0.1m	5	30	VDD(+)	115	fixed	—	10000	
70140897	DN635-0.7-5(10.6X12.2)-F200	635	0.7	2	N - 4.0	0.13x0.05mm@0.2m	5	30	VDD(+)	115	fixed	—	10000	
70140859	DP635-0.7-5(10.6X12.2)-F50	635	0.7	2	P - 5.0	0.04x0.02mm@0.05m	5	30	VDD(+)	115	fixed	—	10000	

Dot Laser, Ø20x80 mm



Size: Ø20x80 mm
 Beam Shape: Dot
 Beam Diameter: 0.15 mm
 Material: aluminium
 Optics: glass lens AR coated
 Output Aperture: 5 mm

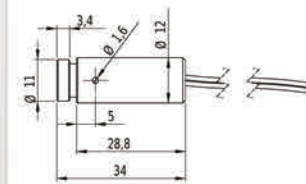


Order Number	Partnumber	Wavelength		Optical Power	Laser Class	Divergence	Size of Laserdot	Operating Voltage	Operating Current	Potential of Hoisting	Cable length	Focus	Max. Mod. Frequency	Lifetime
		nm	mW		mrad		V DC	mA	mm	mm	kHz	h		
70102307	DJ532-1-3(20X80)	532	1	2	J - 2.0	0.15mm@10mm	3	250	isolated	100	fixed	—	5000	
70102314	DJ532-5-3(20X80)	532	5	3R	J - 2.0	0.15mm@10mm	3	250	isolated	100	fixed	—	5000	
70102321	DJ532-10-3(20X80)	532	10	3B	J - 2.0	0.15mm@10mm	3	300	isolated	100	fixed	—	5000	
70102338	DJ532-15-3(20X80)	532	15	3B	J - 2.0	0.15mm@10mm	3	350	isolated	100	collimated	—	5000	
70102352	DJ532-25-3(20X80)	532	25	3B	J - 2.0	0.15mm@10mm	3	370	isolated	100	collimated	—	5000	
70102369	DJ532-30-3(20X80)	532	30	3B	J - 2.0	0.15mm@10mm	3	450	isolated	100	collimated	—	5000	

Dot Laser, Ø12x34 mm



Size: Ø12x34 mm
 Beam Shape: Dot
 Material: Brass
 Optics: glass lens AR coated
 Output Aperture: 5 mm

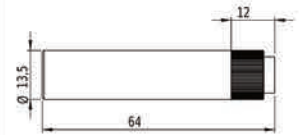


Order Number	Partnumber	Wavelength		Optical Power	Laser Class	Divergence	Size of Laserdot	Operating Voltage	Operating Current	Potential of Hoisting	Cable length	Focus	Max. Mod. Frequency	Lifetime
		nm	mW		mrad		V DC	mA	mm	mm	kHz	h		
70100488	DD635-1-3(12X34)	635	1	2	D - 0.5	adjustable	3	25	isolated	100	adjustable	—	5000	
70105582	DD635-1-5(12X34)	635	1	2	D - 0.5	adjustable	5	25	isolated	100	adjustable	—	5000	
70110142	DDI635-3-5(12X34)-C500	635	3	3R	D - 0.5	adjustable	5	45	isolated	500	adjustable	—	5000	
70109597	DDI635-5-5(12X34)	635	5	3R	D - 0.5	adjustable	5	50	isolated	100	adjustable	—	5000	
70108958	MDI635-5-5(12X34)	635	5	3R	I - 1.5	adjustable	5	50	isolated	100	adjustable	200	10000	
70115086	DDI650-5-5(12X34)	650	5	3R	D - 0.5	adjustable	5	30	isolated	100	adjustable	—	5000	

Dot Laser, Ø14x64 mm



Size **Ø14x64 mm**
 Beam Shape **Dot**
 Beam Diameter **3 mm**
 Material **aluminium**
 Optics **glass lens AR coated**
 Output Aperture **3.5 mm**
 Battery **3 x LR44**

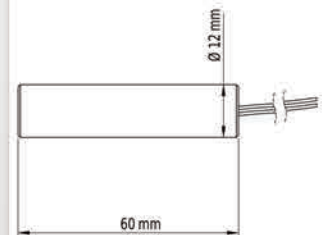
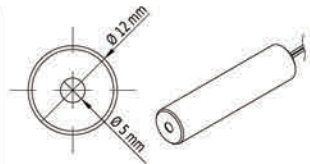


Order Number	Partnumber	Wavelength		Optical Power	Laser Class	Divergence	Size of Laserdot	Operating Voltage	Operating Current	Potential of Housing	Cable length	Focus	Max. Mod. Frequency	Lifetime
		nm	mW		mrad		V DC	mA		mm		kHz	h	
70123760	DC635-1-4.5(14X64)-RS-AP	635	1	2	C - 0.4	<3mm@5m	4.5	30	VDD(+)	fixed	—	5000		
70127188	DC635-1-4.5(14X64)-S-AP	635	1	2	C - 0.4	<3mm@5m	4.5	30	VDD(+)	fixed	—	5000		
70125795	DC650-0.4-4.5(14X64)-S-AP-F150	650	0.4	1	C - 0.4	<1mm@0.15m	4.5	20	VDD(+)	fixed	—	5000		
70121889	DC650-0.4-4.5(14X64)-S-AP	650	0.4	1	C - 0.4	<3mm@5m	4.5	20	VDD(+)	fixed	—	5000		
70116076	DC650-1-4.5(14X64)-S-AP	650	1	2	C - 0.4	<3mm@5m	4.5	20	VDD(+)	fixed	—	5000		

Dot Laser, Ø12x60 mm



Size **Ø12x60 mm**
 Beam Shape **Dot**
 Material **aluminium**
 Optics **glass lens AR coated**
 Output Aperture **5 mm**



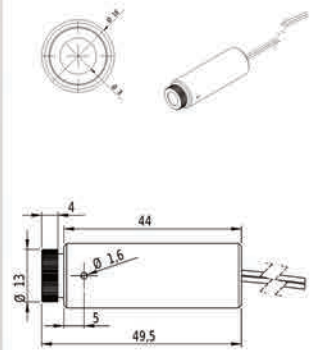
Order Number	Partnumber	Wavelength		Optical Power	Laser Class	Divergence	Size of Laserdot	Operating Voltage	Operating Current	Potential of Housing	Cable length	Focus	Max. Mod. Frequency	Lifetime
		nm	mW		mrad		V DC	mA		mm		kHz	h	
70115109	DDI405-1-24-F(12X60)-C500	405	1	2	D - 0.5	adjustable	24	15	isolated	500	adjustable	—	5000	
70118698	DA520-5-3(12X60)-QCW	520	5	3R	A - 0.1	adjustable	3	50	isolated	100	adjustable	—	6000	
70112443	DA635-1-5-F(12X60)	635	1	2	0.2	adjustable	5	31	isolated	100	adjustable	—	5000	
70113839	MDA635-1-5-F(12X60)	635	1	2	A - 0.1	adjustable	5	40	isolated	100	adjustable	200	5000	
70118575	DA670-1-5-F(12X60)-POTI	670	1	2	A - 0.1	adjustable	5	40	isolated	100	adjustable	—	5000	

Dot Laser, Ø16x45 mm

- Adjustable focus



Size: Ø16x45 mm
 Beam Shape: Dot
 Material: aluminium
 Optics: glass lens AR coated
 Output Aperture: 8 mm



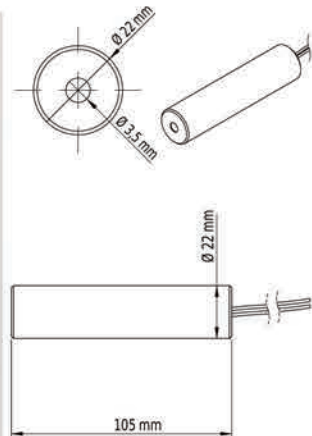
Order Number	Partnumber	Wavelength		Optical Power	Laser Class	Divergence	Size of Laserdot	Operating Voltage	Operating Current	Potential of Housing	Cable length	Focus	Max. Mod. Frequency	Lifetime
		nm	mW		mrad		V DC	mA	mm	adjustable	kHz	h		
70101171	DB635-3-3(16X45)	635	3	3R	B - 0.3	adjustable	3	40	isolated	100	adjustable	—	5000	
70100631	MB635-3-5(16X45)	635	3	3R	B - 0.3	adjustable	5	25	isolated	100	adjustable	200	5000	
70102048	DB650-12-3(16X45)	650	12	3B	B - 0.3	adjustable	3	50	isolated	100	adjustable	—	5000	
70102208	DB650-25-3(16X45)	650	25	3B	B - 0.3	adjustable	3	75	isolated	100	adjustable	—	5000	
70101195	DB670-3-3(16X45)	670	3	3R	B - 0.3	adjustable	3	45	isolated	100	adjustable	—	5000	

Dot Laser, Ø22x105 mm

- Axial parallel
- With battery
- Glas lenses anti reflex coated
- Compact size



Size: Ø22x105 mm
 Beam Shape: Dot
 Beam Diameter: 3 mm
 Material: aluminium
 Optics: glass lens AR coated
 Output Aperture: 3.5 mm
 Battery: CR123A



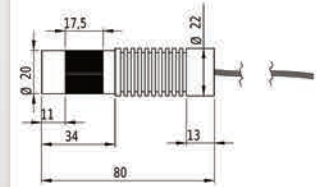
Order Number	Partnumber	Wavelength		Optical Power	Laser Class	Divergence	Size of Laserdot	Operating Voltage	Operating Current	Potential of Housing	Cable length	Focus	Max. Mod. Frequency	Lifetime
		nm	mW		mrad		V DC	mA	mm	collimated	kHz	h		
70133608	MDD520-0.4-3(22X105)-S-AP-QCW	520	0.4	1	D - 0.5	<4mm@5m	3	50	VDD(+)		collimated	—	6000	
70122343	MDD520-1-3(22X105)-S-AP-QCW	520	1	2	D - 0.5	<4mm@5m	3	70	VDD(+)		collimated	—	6000	
70116878	DB635-1-3-FA(22X105)-S-AP	635	1	2	B - 0.3	<3.5mm@5m	3	30			fixed	—	5000	
70117004	DB650-0.4-3-FA(22X105)-S-AP	650	0.4	1	B - 0.3	<3.5mm@5m	3	20	VDD(+)		fixed	—	5000	
70116861	DB650-1-3-FA(22X105)-S-AP	650	1	2	B - 0.3	<3.5mm@5m	3	19	VDD(+)		fixed	—	5000	

Dot Laser, Ø22x80 mm

- Operating Voltage 5 V DC
- Adjustable focus



Size: Ø22x80 mm
 Beam Shape: Dot
 Material: aluminium
 Optics: glass lens AR coated
 Output Aperture: 5 mm

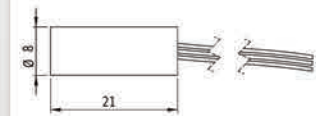


Order Number	Partnumber	Wavelength		Laser Class	Divergence	Size of Laserdot	Operating Voltage	Operating Current	Potential of Housing	Cable length	Focus	Max. Mod. Frequency	Lifetime
		nm	mW										
70105810	DD532-5-5-F(22X80)	532	5	3R	D - 0.5	adjustable	5	160	isolated	100	adjustable	—	5000
70114904	MD532-5-5-F(22X80)	532	5	3R	D - 0.5	adjustable	5	250	isolated	100	adjustable	1	5000
70105834	DD532-10-5-F(22X80)	532	10	3B	D - 0.5	adjustable	5	300	VDD(+)	100	adjustable	—	5000
70109122	DA532-15-5-F(22X80)	532	15	3B	A - 0.1	adjustable	5	250	isolated	100	adjustable	—	5000
70105827	DD532-15-5-F(22X80)	532	15	3B	D - 0.5	adjustable	5	300	isolated	100	adjustable	—	5000

Dot Laser, Ø8x21 mm



Size: Ø8x21 mm
 Beam Shape: Dot
 Beam Diameter: 2 mm
 Material: aluminium
 Optics: glass lens AR coated
 Output Aperture: 2 mm

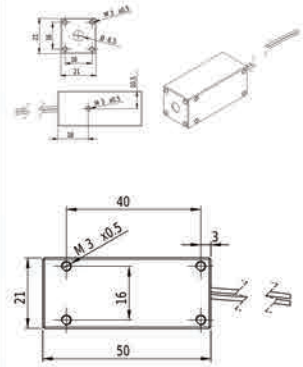


Order Number	Partnumber	Wavelength		Laser Class	Divergence	Size of Laserdot	Operating Voltage	Operating Current	Potential of Housing	Cable length	Focus	Max. Mod. Frequency	Lifetime
		nm	mW										
70101720	DI635-5-3(8X21)	635	5	3R	I - 1.5	<3..5mm@5m	3	50	isolated	100	collimated	—	5000
70125061	DI650-0.4-3(8X21)-F61	650	0.4	1	I - 1.5	<0.5mm@0.061m	3	20	isolated	100	fixed	—	10000
70106695	DI650-1-5(8X21)-C180	650	1	2	I - 1.5	<3..4mm@5m	5	25	isolated	180	collimated	—	5000
70100594	DI650-1-3(8X21)	650	1	2	I - 1.5	<3..5mm@5m	3	30	isolated	100	collimated	—	10000
70103250	MI650-1-5(8X21)	650	1	2	I - 1.5	<3..5mm@5m	5	20	isolated	100	collimated	100	5000

Dot Laser, 21x21x50 mm



Size 21x21x50 mm
 Beam Shape Dot
 Beam Diameter 3.5 mm
 Material aluminium
 Optics glass lens AR coated
 Output Aperture 5 mm



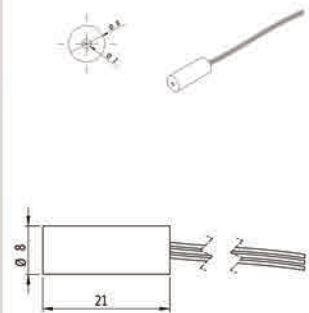
Order Number	Partnumber	Wavelength		Optical Power	Laser Class	Divergence	Size of Laserdot	Operating Voltage	Operating Current	Potential of Housing	Cable length	Focus	Max. Mod. Frequency	Lifetime
		nm	mW	mrad	mm	V DC	mA	mm	kHz	h				
70100860	DD532-1-5(21X21X50)	532	1	2	D - 0.5	<5mm@5m	5	250	isolated	280	collimated	—	5000	
70101089	DD532-3-5(21X21X50)	532	3	3R	D - 0.5	<5mm@5m	5	250	isolated	280	collimated	—	5000	
70101126	DD532-5-5(21X21X50)	532	5	3R	D - 0.5	<5mm@5m	5	250	isolated	280	collimated	—	5000	
70101225	DD532-10-5(21X21X50)	532	10	3B	D - 0.5	<5mm@5m	5	350	isolated	280	collimated	—	5000	

Dot Laser, Ø8x21 mm

- Compact size



Size Ø8x21 mm
 Beam Shape Dot
 Beam Diameter 2.5 mm
 Material aluminium
 Optics glass lens AR coated
 Output Aperture 2.5 mm



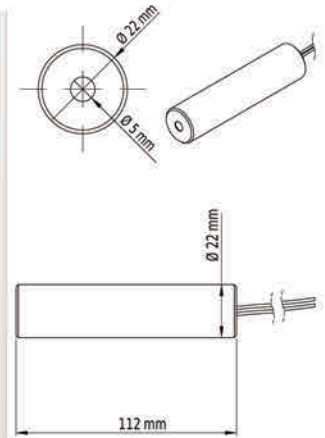
Order Number	Partnumber	Wavelength		Optical Power	Laser Class	Divergence	Size of Laserdot	Operating Voltage	Operating Current	Potential of Housing	Cable length	Focus	Max. Mod. Frequency	Lifetime
		nm	mW	mrad	mm	V DC	mA	mm	kHz	h				
70103779	DI650-1-5(8X21)-F100	650	1	2	I - 1.5	<0.3mm@0.1m	5	22	isolated	100	fixed	—	5000	
70101058	DI650-2.5-3(8X21)	650	2.5	3R	I - 1.5	<3.5mm@5m	3	25	isolated	100	collimated	—	5000	
70112566	DI650-5-3(8X21)-AP	650	5	3R	I - 1.5	<2.5mm@1m	3	30	isolated	100	fixed	—	5000	
70103168	DI650-5-3(8X21)	650	5	3R	I - 1.5	<2mm@1.5m	3	35	isolated	100	collimated	—	5000	

Dot Laser, Ø22x112 mm

- Operating Voltage 3 V DC
- Compact size
- With battery



Size: Ø22x112 mm
 Beam Shape: Dot
 Material: aluminium
 Optics: glass lens AR coated
 Output Aperture: 5 mm
 Battery: CR123A



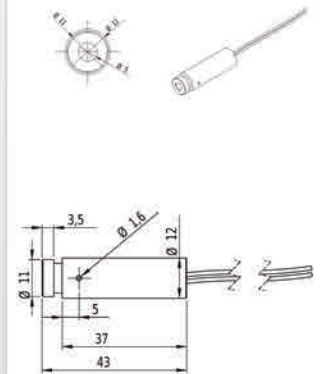
Order Number	Partnumber	Wavelength		Optical Power	Laser Class	Divergence	Size of Laserdot	Operating Voltage	Operating Current	Potential of Housing	Cable length	Focus	Max. Mod. Frequency	Lifetime
		nm	mW		mrad		V DC	mA		mm	kHz	h		
70120073	DOE260-532-5-3-S(22X112)-AP	532	5	2	E - 0.6	<0,5mm@0,4m	3	150	VDD(+)	fixed	—	10000		
70120066	DOE532-5-3-S(22X112)-F400	532	5	3R	E - 0.6	<0,5mm@0,4m	3	150	VDD(+)	fixed	—	10000		
70121605	DOE532-5-3-S(22X112)-F2000-AP	532	5	3R	E - 0.6	<1mm@2m	3	150	VDD(+)	fixed	—	10000		
70121568	DOE635-5-3-S(22X112)	635	5	3R	E - 0.6	<0,5mm@0,4m	3	60	VDD(+)	fixed	—	10000		

Dot Laser, Ø12x45 mm

- Glas lenses anti reflex coated
- Isolated housing
- Operating Voltage 24 V DC



Size: Ø12x45 mm
 Beam Shape: Dot
 Material: aluminium
 Optics: glass lens AR coated
 Output Aperture: 5 mm

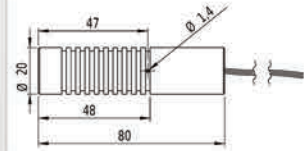


Order Number	Partnumber	Wavelength		Optical Power	Laser Class	Divergence	Size of Laserdot	Operating Voltage	Operating Current	Potential of Housing	Cable length	Focus	Max. Mod. Frequency	Lifetime
		nm	mW		mrad		V DC	mA		mm	kHz	h		
70115956	DDI635-1-24(12X45)-C3000	635	1	2	D - 0.5	adjustable	24	5	isolated	3000	adjustable	—	5000	
70118254	DDI635-1-24(12X45)-C5000	635	1	2	D - 0.5	adjustable	24	5	isolated	5000	adjustable	—	5000	
70113204	DDI635-1-24(12X45)-C500	635	1	2	D - 0.5	adjustable	24	7	isolated	500	adjustable	—	5000	
70110159	DDI635-3-24(12X45)-C500	635	3	3R	D - 0.5	adjustable	24	20	isolated	500	adjustable	—	5000	

Dot Laser, Ø20x80 mm



Size Ø20x80 mm
 Beam Shape Dot
 Material aluminium
 Optics glass lens AR coated
 Output Aperture 5 mm



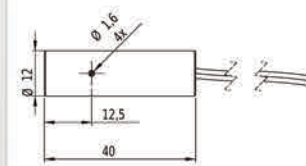
Order Number	Partnumber	Wavelength		Optical Power	Laser Class	Divergence	Size of Laserdot	Operating Voltage	Operating Current	Potential of Housing	Cable length	Focus	Max. Mod. Frequency	Lifetime
		nm	mW	mrad			V DC	mA	mm		kHz	h		
70126990	DD532-0.4-24(20X80)-F500	532	0.4	1	D - 0.5	<1.5mm@0.5m	24	30	isolated	300	fixed	—	5000	
70107272	DD532-1-3(20X80)-AP	532	1	2	D - 0.5	<3.5..5mm@10m	3	160	isolated	100	collimated	—	5000	
70124286	DD532-1-24(20X80)	532	1	2	D - 0.5	<3.5..5mm@10m	24	11	isolated	100	collimated	—	5000	
70101423	DD532-30-3(20X80)	532	30	3B	D - 0.5	<3.5mm@10m	3	400	isolated	100	collimated	—	5000	

Dot Laser, Ø12x40 mm

- Operating Voltage 3 V DC
- Isolated housing
- Laser Class 2
- Fixed focus
- Compact size



Size Ø12x40 mm
 Beam Shape Dot
 Material aluminium
 Optics glass lens AR coated
 Output Aperture 5 mm



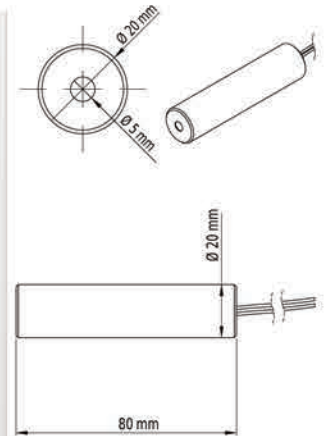
Order Number	Partnumber	Wavelength		Optical Power	Laser Class	Divergence	Size of Laserdot	Operating Voltage	Operating Current	Potential of Housing	Cable length	Focus	Max. Mod. Frequency	Lifetime
		nm	mW	mrad			V DC	mA	mm		kHz	h		
70135671	DBI650-1-3-FA(12X40)	650	1	2	B - 0.3			3	21	isolated	120	collimated	—	10000
70137941	DBI650-1-3-FA(12X40)-C1800	650	1	2	B - 0.3			3	21	isolated	1800	collimated	—	10000
70138016	DBI650-1-3-FA(12X40)-AP-C1800	650	1	2	B - 0.3	4..5mm@0.5m		3	21	isolated	1800	collimated	—	10000
70113303	DBI650-1-3-FA(12X40)-F3400	650	1	2	B - 0.3	<1.25mm@3.4m		3	21	isolated	120	fixed	—	5000

Dot Laser, Ø20x80 mm

- Operating Voltage 3 V DC



Size: Ø20x80 mm
 Beam Shape: Dot
 Beam Diameter: 5 mm
 Material: aluminium
 Optics: glass lens AR coated
 Output Aperture: 5 mm



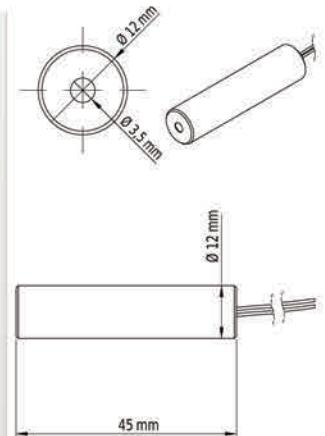
Order Number	Partnumber	Wavelength		Optical Power	Laser Class	Divergence	Size of Laserdot	Operating Voltage	Operating Current	Potential of Housing	Cable length	Focus	Max. Mod. Frequency	Lifetime
		nm	mW		mrad		V DC	mA		mm	kHz	h		
70108835	DD532-1-3(20X80)-AP-C280	532	1	2	D - 0.5	<5mm@10m	3	180	isolated	280	collimated	—	5000	
70108859	DD532-1-3(20X80)-AP-C300	532	1	2	D - 0.5	<5mm@10m	3	250	isolated	300	collimated	—	5000	
70101324	DD532-20-3(20X80)	532	20	3B	D - 0.5	<5mm@10m	3	300	isolated	100	collimated	—	5000	

Dot Laser, Ø12x45 mm

- Operating Voltage 24 V DC
- Laser Class 1
- Low power consumption
- Compact size



Size: Ø12x45 mm
 Beam Shape: Dot
 Beam Diameter: 3 mm
 Material: aluminium
 Optics: glass lens AR coated
 Output Aperture: 3.5 mm



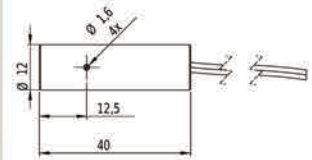
Order Number	Partnumber	Wavelength		Optical Power	Laser Class	Divergence	Size of Laserdot	Operating Voltage	Operating Current	Potential of Housing	Cable length	Focus	Max. Mod. Frequency	Lifetime
		nm	mW		mrad		V DC	mA		mm	kHz	h		
70132212	DC520-0.4-24(12X45)QCW-C10000	520	0.4	1	C - 0.4	<4mm@5m	24	10	isolated	10000	collimated	—	6000	
70120462	DC650-0.4-24(12X45)-C5000	650	0.4	1	C - 0.4	<4mm@5m	24	5	isolated	5000	collimated	—	5000	
70132205	DC650-0.4-24(12X45)-C10000	650	0.4	1	C - 0.4	<4mm@5m	24	5	isolated	10000	collimated	—	5000	

Dot Laser, Ø12x40 mm

- Operating Voltage 24 V DC
- Compact size
- High Power
- Fixed focus



Size: Ø12x40 mm
 Beam Shape: Dot
 Material: aluminium
 Optics: glass lens AR coated
 Output Aperture: 3 mm



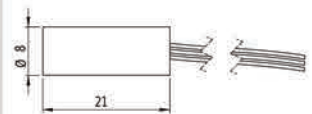
Order Number	Partnumber	Wavelength		Optical Power	Laser Class	Divergence	Size of Laserdot	Operating Voltage	Operating Current	Potential of Housing	Cable length	Focus	Max. Mod. Frequency	Lifetime
		nm	mW		mrad		V DC	mA		mm	kHz	h		
70120998	DG520-5-24(12X40)	520	5	3R	G - 0.8	<8mm@10m	24	45	isolated	100	collimated	—	6000	
70121001	DF520-10-24(12X40)	520	10	3B	F - 0.7	<8mm@10m	24	100	VDD(+)	100	collimated	—	6000	
70121018	DG520-12-24(12X40)	520	12	3B	G - 0.8	<8mm@10m	24	50	isolated	100	collimated	—	6000	

Dot Laser, Ø8x21 mm

- Axial parallel
- Low power consumption
- Compact size



Size: Ø8x21 mm
 Beam Shape: Dot
 Beam Diameter: 2 mm
 Material: aluminium
 Optics: glass lens AR coated
 Output Aperture: 2.5 mm

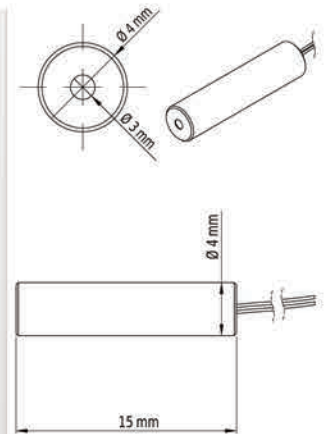


Order Number	Partnumber	Wavelength		Optical Power	Laser Class	Divergence	Size of Laserdot	Operating Voltage	Operating Current	Potential of Housing	Cable length	Focus	Max. Mod. Frequency	Lifetime
		nm	mW		mrad		V DC	mA		mm	kHz	h		
70121582	DI650-0.4-3(8X21)-AP	650	0.4	1	I - 1.5	<3..5mm@5m	3	18	isolated	100	collimated	—	5000	
70152159	DI650-0.4-5(8X21)-AP	650	0.4	1	I - 1.5	<3..5mm@5m	5	15	isolated	100	collimated	—	5000	
70109979	DI650-1-5(8X21)-AP	650	1	2	I - 1.5	<2..3mm@5m	5	23	isolated	100	collimated	—	5000	

Dot Laser, Ø4x15 mm



Size: Ø4x15 mm
 Beam Shape: Dot
 Material: Brass
 Optics: glass lens AR coated
 Output Aperture: 3 mm

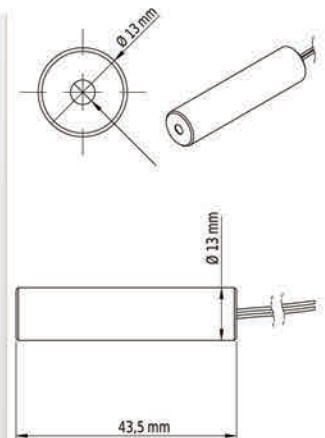


Order Number	Partnumber	Wavelength		Optical Power	Laser Class	Divergence	Size of Laserdot	Operating Voltage	Operating Current	Potential of Housing	Cable length	Focus	Max. Mod. Frequency	Lifetime
		nm	mW		mrad		V DC	mA		mm		kHz	h	
70129496	DJ650-0.7-3(4X15)-70129496	650	0.7	2	2.5	10mm@5m	3	10	VDD(+)	127	fixed	—	5000	
70129472	DJ650-0.7-3(4X15)-F5000-C127	650	0.7	2	2.5	7mm@5m	3	25	VDD(+)	127	fixed	—	5000	
70129489	DJ650-2-3(4X15)-F5000-C127	650	2	3R	2.5	7mm@5m	3	30	VDD(+)	127	fixed	—	5000	

Dot Laser, Ø13x43.5 mm



Size: Ø13x43.5 mm
 Beam Shape: Dot
 Material: Brass
 Optics: glass lens AR coated



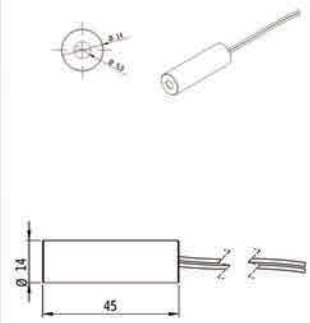
Order Number	Partnumber	Wavelength		Optical Power	Laser Class	Divergence	Size of Laserdot	Operating Voltage	Operating Current	Potential of Housing	Cable length	Focus	Max. Mod. Frequency	Lifetime
		nm	mW		mrad		V DC	mA		mm		kHz	h	
70129618	DA635-2-3(13X43.5)-F40000-C127	635	2	3R	0.2	<16mm@40m	3	25	VDD(+)	127	fixed	—	5000	
70131499	DA650-2-3(13X43.5)-F40000-C127	650	2	3R	0.2	<16mm@40m	3	25	VDD(+)	127	fixed	—	5000	
70129625	DA650-2.5-3(13X43.5)-F40000-C127	650	2.5	3R	0.2	<16mm@40m	3	35	VDD(+)	127	fixed	—	10000	

Dot Laser, Ø14x45 mm

- Operating Voltage 3 V DC
- Glas lenses anti reflex coated



Size	Ø14x45 mm
Beam Shape	Dot
Beam Diameter	5 mm
Material	Brass
Optics	glass lens AR coated
Output Aperture	5 mm



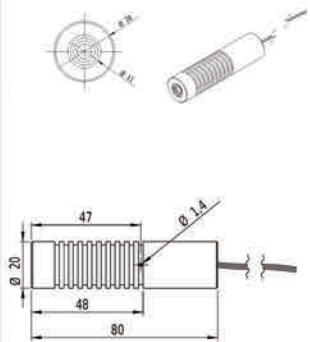
Order Number	Partnumber	Wavelength		Optical Power		Laser Class		Divergence		Size of Laserdot		Operating Voltage		Operating Current		Potential of Housing		Cable length		Focus		Max. Mod. Frequency		Lifetime	
		nm	mW		mW		mrad		<4mm@10m		V DC	mA		mm		kHz		h							
70100259	DB650-1-3-FA(14X45)	650	1	2	B - 0.3		<4mm@10m		3	21	isolated	100	fixed	—	5000										
70100839	DB650-2.5-3-FA(14X45)	650	2.5	3R	B - 0.3		<4mm@5m		3	30	isolated	100	fixed	—	5000										
70100457	DB670-1-3-FA(14X45)	670	1	2	B - 0.3		<4mm@5m		3	45	isolated	100	fixed	—	5000										

Dot Laser, Ø20x80 mm

- Compact size
- Glas lenses anti reflex coated



Size	Ø20x80 mm
Beam Shape	Dot
Beam Diameter	3 mm
Material	aluminium
Optics	glass lens AR coated
Output Aperture	5 mm



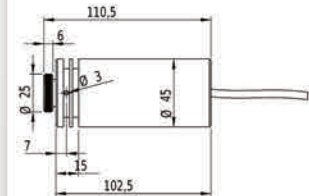
Order Number	Partnumber	Wavelength		Optical Power		Laser Class		Divergence		Size of Laserdot		Operating Voltage		Operating Current		Potential of Housing		Cable length		Focus		Max. Mod. Frequency		Lifetime	
		nm	mW		mW		mrad		<3.5mm@10m		V DC	mA		mm		kHz		h							
70116731	MD532-1-5(20X80)	532	1	2	D - 0.5		<3.5mm@10m		5	150	isolated	100	collimated	10	5000										
70101287	DD532-15-3(20X80)	532	15	3B	D - 0.5		<3.5mm@10m		3	250	VDD(+)	100	collimated	—	5000										
70114980	MD532-15-5(20X80)	532	15	3B	D - 0.5		<3.5mm@10m		5	250	isolated	100	collimated	10	5000										

Dot Laser, Ø45x100 mm

- Laser Class 4
- Adjustable focus
- High Power
- Operating Voltage 5 V DC



Size: Ø45x100 mm
 Beam Shape: Dot
 Material: aluminium
 Optics: glass lens AR coated
 Output Aperture: 6 mm



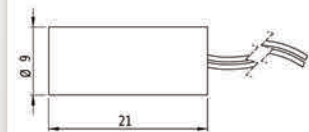
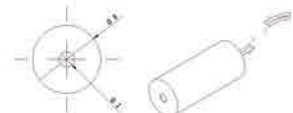
Order Number	Partnumber	Wavelength		Optical Power	Laser Class	Divergence	Size of Laserdot	Operating Voltage	Operating Current	Potential of Housing	Cable length	Focus	Max. Mod. Frequency	Lifetime
		nm	mW		mrad		V DC	mA	VDD(+)	mm	adjustable	kHz	h	
70102581	DH808-600-5(45X100)	808	600	4	H - 1.0	adjustable	5	900	VDD(+)	500	adjustable	—	5000	
70119695	MDH808-600-5(45X100)	808	600	4	H - 1.0	adjustable	5	900	VDD(+)	500	adjustable	1	5000	
70103472	DH808-1200-5(45X100)	808	1200	4	H - 1.0	adjustable	5	2000	VDD(+)	500	adjustable	—	5000	

Dot Laser, Ø9x21 mm

- Axial parallel
- Glas lenses anti reflex coated
- Small package



Size: Ø9x21 mm
 Beam Shape: Dot
 Beam Diameter: 2 mm
 Material: aluminium
 Optics: glass lens AR coated
 Output Aperture: 2 mm

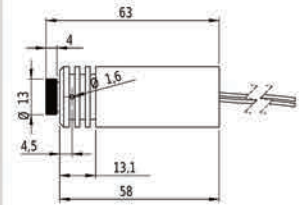


Order Number	Partnumber	Wavelength		Optical Power	Laser Class	Divergence	Size of Laserdot	Operating Voltage	Operating Current	Potential of Housing	Cable length	Focus	Max. Mod. Frequency	Lifetime
		nm	mW		mrad		V DC	mA	VDD(+)	mm	fixed	kHz	h	
70117684	DI635-1-5(9X21)-F100-AP	635	1	2	I - 1.5	<0.3mm@0.1m	5	27	isolated	100	fixed	—	5000	
70116632	DI635-5-5(9X21)-F100-AP	635	5	3R	I - 1.5	<0.3mm@0.1m	5	60	isolated	100	fixed	—	5000	
70106206	DI650-1-3(9X21)-F1000-AP	650	1	2	I - 1.5	<1.5mm@1m	3	20		100	fixed	—	5000	

Dot Laser, Ø22x65 mm



Size: Ø22x65 mm
 Beam Shape: Dot
 Material: aluminium
 Optics: glass lens AR coated
 Output Aperture: 8 mm



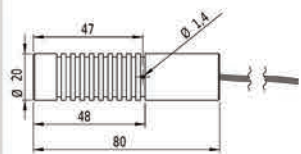
Order Number	Partnumber	Wavelength		Optical Power	Laser Class	Divergence	Size of Laserdot	Operating Voltage	Operating Current	Potential of Housing	Cable length	Focus	Max. Mod. Frequency	Lifetime
		nm	mW	mrad	mm	V DC	mA	mm	kHz	h				
70100754	DB808-120-3(22X65)	808	120	3B	B - 0.3	adjustable	3	250	isolated	100	adjustable	—	5000	
70100761	DB808-300-3(22X65)	808	300	3B	B - 0.3	adjustable	3	550	isolated	100	adjustable	—	5000	
70100778	DB808-350-3(22X65)	808	350	3B	B - 0.3	adjustable	3	750	isolated	100	adjustable	—	5000	

Dot Laser, Ø20x80 mm

- Compact size



Size: Ø20x80 mm
 Beam Shape: Dot
 Material: aluminium
 Optics: glass lens AR coated
 Output Aperture: 8 mm



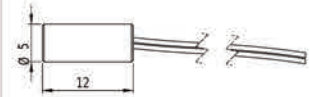
Order Number	Partnumber	Wavelength		Optical Power	Laser Class	Divergence	Size of Laserdot	Operating Voltage	Operating Current	Potential of Housing	Cable length	Focus	Max. Mod. Frequency	Lifetime
		nm	mW	mrad	mm	V DC	mA	mm	kHz	h				
70124507	DA520-1-24(20X80)-QCW	520	1	2	A - 0.1	<10mm@40m	24	50	isolated	200	collimated	—	6000	
70122107	DA520-10-5(20X80)-POTI	520	10	3B	A - 0.1	<10mm@100m	5	375	isolated	100	collimated	—	6000	
70122091	DB532-10-5(20X80)-POTI	532	10	3B	B - 0.3	<10mm@100m	5	375	isolated	100	collimated	—	5000	

Dot Laser, Ø5x12 mm

- Laser Class 2
- Compact size
- Glas lenses anti reflex coated



Size: Ø5x12 mm
 Beam Shape: Dot
 Beam Diameter: 2 mm
 Material: Brass
 Optics: glass lens AR coated
 Output Aperture: 2 mm



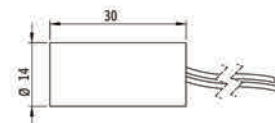
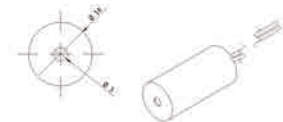
Order Number	Partnumber	Wavelength		Optical Power	Laser Class	Divergence	Size of Laserdot	Operating Voltage	Operating Current	Potential of Housing	Cable length	Focus	Max. Mod. Frequency	Lifetime
		nm	mW		mrad		V DC	mA		mm		kHz	h	
70105322	DI650-1-3(5X12)	650	1	2	I - 1.5	<3..5mm@5m	3	17	GND(-)	100	collimated	—	5000	
70131970	DI650-1-5(5X12)	650	1	2	I - 1.5	<3..5mm@5m	5	17	GND(-)	100	collimated	—	5000	
70132014	DI650-1-5(5X12)-C150	650	1	2	I - 1.5	<3..5mm@5m	5	17	GND(-)	150	collimated	—	5000	

Dot Laser, Ø14x30 mm

- Operating Voltage 4 V DC
- Image processing
- Glas lenses anti reflex coated
- Uniform illumination



Size: Ø14x30 mm
 Beam Shape: Dot
 Beam Diameter: 3 mm
 Material: aluminium
 Optics: glass lens AR coated
 Output Aperture: 3 mm
 Connector: Molex PicoBlade



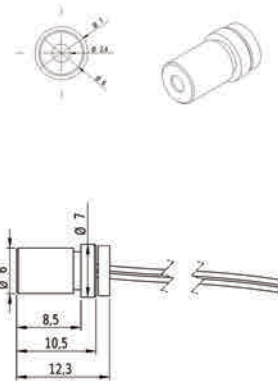
Order Number	Partnumber	Wavelength		Optical Power	Laser Class	Divergence	Size of Laserdot	Operating Voltage	Operating Current	Potential of Housing	Cable length	Focus	Max. Mod. Frequency	Lifetime
		nm	mW		mrad		V DC	mA		mm		kHz	h	
70140613	DD650-0.25-4(14X30)-AP-CON	650	0.25	1	D - 0.5			4	9	isolated	150	collimated	—	50000
70140606	DD650-1-4(14X30)-AP-CON	650	1	2	D - 0.5			4	30	isolated	150	collimated	—	50000

Dot Laser, Ø7x14 mm

- Operating Voltage 3 V DC
- Laser Class 2
- Compact size
- Adjustable focus
- Low cost



Size Ø7x14 mm
 Beam Shape Dot
 Material Brass
 Optics acryl lens
 Output Aperture 2.5 mm



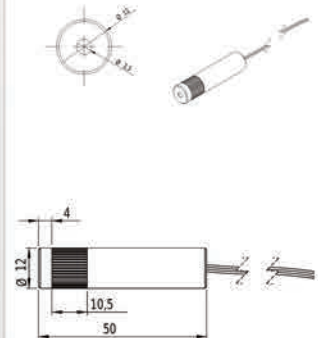
Order Number	Partnumber	Wavelength		Optical Power		Laser Class	Divergence	Size of Laserdot	Operating Voltage	Operating Current	Potential of Housing	Cable length	Focus	Max. Mod. Frequency	Lifetime
		nm	mW	mW	mrad										
70116007	DG650-1-3(7X14)-ADJ	650	1	2	G - 0.8	adjustable	3	20	VDD(+)	100	adjustable	—	5000		
70107111	DG650-1-3(7X14)-ADJ-C50	650	1	2	G - 0.8	adjustable	3	25	VDD(+)	50	adjustable	—	5000		

Dot Laser, Ø12x50 mm

- Operating Voltage 3 V DC
- Compact size
- Glas lenses anti reflex coated
- Adjustable focus



Size Ø12x50 mm
 Beam Shape Dot
 Material aluminium
 Optics glass lens AR coated
 Output Aperture 3.5 mm

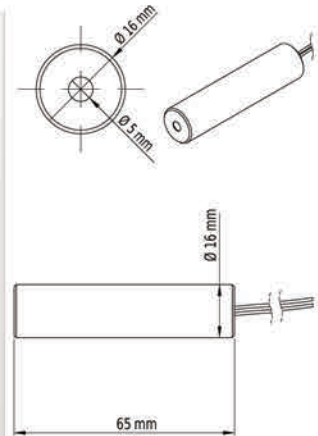


Order Number	Partnumber	Wavelength		Optical Power		Laser Class	Divergence	Size of Laserdot	Operating Voltage	Operating Current	Potential of Housing	Cable length	Focus	Max. Mod. Frequency	Lifetime
		nm	mW	mW	mrad										
70125764	DD532-1-3-F(12X50)	532	1	2M	D - 0.5	adjustable	3	150	isolated	100	adjustable	—	5000		
70112795	DD532-5-3-F(12X50)	532	5	3R	D - 0.5	adjustable	3	200	isolated	100	adjustable	—	5000		

Dot Laser, Ø16x65 mm



Size: Ø16x65 mm
 Beam Shape: Dot
 Material: aluminium
 Optics: glass lens AR coated
 Output Aperture: 5 mm
 Connector: 2.5 mm DC socket (GND pole)



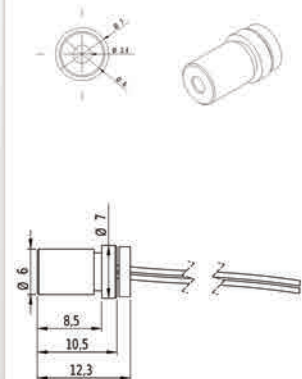
Order Number	Partnumber	Wavelength		Optical Power	Laser Class	Divergence	Size of Laserdot	Operating Voltage	Operating Current	Potential of Housing	Cable length	Focus	Max. Mod. Frequency	Lifetime
		nm	mW		mrad		V DC	mA	mm	kHz	h			
70121513	DD532-10-3-F(16X65)-CON-DOE	532	10	3B	D - 0.5	adjustable	3	350	200	adjustable	—	10000		
70129243	DOE205-532-10-3-F(16X65)	532	10	3R	D - 0.5	adjustable	3	350	200	adjustable	—	10000		

Dot Laser, Ø7x14 mm

- Compact size



Size: Ø7x14 mm
 Beam Shape: Dot
 Beam Diameter: 2.5 mm
 Material: aluminium
 Optics: acryl lens
 Output Aperture: 2.5 mm

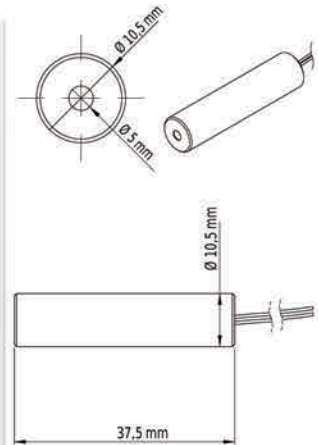


Order Number	Partnumber	Wavelength		Optical Power	Laser Class	Divergence	Size of Laserdot	Operating Voltage	Operating Current	Potential of Housing	Cable length	Focus	Max. Mod. Frequency	Lifetime
		nm	mW		mrad		V DC	mA	mm	kHz	h			
70145908	DGI650-1-5(7X14)-F35-C125-BELDEN	650	1	2	G - 0.8	<0.7mm@0.035m	5	20	isolated	125	fixed	—	5000	
70105865	DG650-5-3(7X14)	650	5	3R	G - 0.8	<4..6mm@5m	3	33	isolated	100	collimated	—	5000	

Dot Laser, Ø10.5x37.5 mm



Size: Ø10.5x37.5 mm
 Beam Shape: Dot
 Material: Brass
 Optics: glass lens AR coated
 Output Aperture: 5 mm



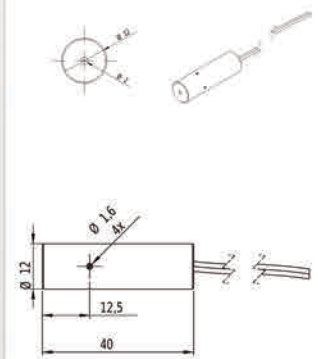
Order Number	Partnumber	Wavelength		Optical Power		Laser Class		Divergence		Size of Laserdot		Operating Voltage		Operating Current		Potential of Housing		Cable length		Focus		Max. Mod. Frequency		Lifetime	
		nm	mW	mrad	mm	mrad	mm	mm	V DC	mA	VDD(+)	mm	mm	kHz	h										
70129571	DC520-1-3(10.5X37.5)-SPRING	520	1	2	0.4	5mm@10m	3	100	VDD(+)	fixed	—	10000													
70129588	DC520-4-3(10.5X37.5)-SPRING	520	4	3R	0.4	5mm@10m	3	100	VDD(+)	fixed	—	10000													

Dot Laser, Ø12x40 mm

- Operating Voltage 24 V DC
- Compact size
- High Power
- Fixed focus



Size: Ø12x40 mm
 Beam Shape: Dot
 Material: aluminium
 Optics: glass lens AR coated
 Output Aperture: 3 mm
 PCB: —



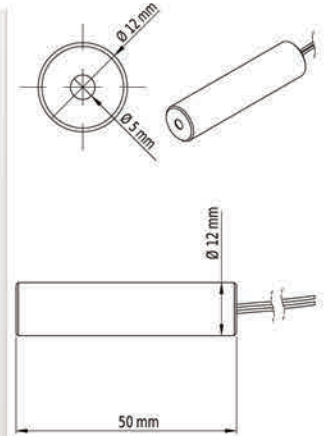
Order Number	Partnumber	Wavelength		Optical Power		Laser Class		Divergence		Size of Laserdot		Operating Voltage		Operating Current		Potential of Housing		Cable length		Focus		Max. Mod. Frequency		Lifetime	
		nm	mW	mrad	mm	mrad	mm	mm	V DC	mA	VDD(+)	mm	mm	kHz	h										
70134865	DD520-0.4-24(12X40)-QCW	520	0.4	1	D - 0.5	<8mm@10m	24	10	—	collimated	—	6000													
70121025	DD520-1-24(12X40)-QCW	520	1	2	D - 0.5	<8mm@10m	24	10	—	collimated	—	6000													

Dot Laser, Ø12x50 mm

- Compact size
- Isolated housing
- Laser Class 2
- Waterproof IP67



Size: Ø12x50 mm
 Beam Shape: Dot
 Beam Diameter: 5 mm
 Material: aluminium
 Optics: glass lens AR coated
 Output Aperture: 5 mm



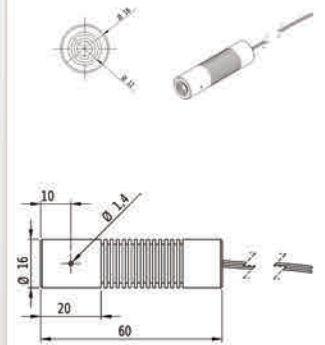
Order Number	Partnumber	Wavelength		Optical Power	Laser Class	Divergence	Size of Laserdot	Operating Voltage	Operating Current	Potential of Housing	Cable length	Focus	Max. Mod. Frequency	Lifetime
		nm	mW		mrad		V DC	mA		mm		kHz	h	
70147247	DD635-1-6(12X50)-WP	635	1	2	D - 0.5	4..6mm@10	6	10	isolated	200	collimated	—	5000	
70120448	DD635-1-24(12X50)-WP	635	1	2	D - 0.5	4..6mm@10	24	10	isolated	200	collimated	—	5000	

Dot Laser, Ø16x60 mm

- Operating Voltage 3 V DC
- Laser Class 1
- Fixed focus
- Image processing
- Compact size



Size: Ø16x60 mm
 Beam Shape: Dot
 Beam Diameter: 2.5 mm
 Material: aluminium
 Optics: glass lens AR coated
 Output Aperture: 5 mm



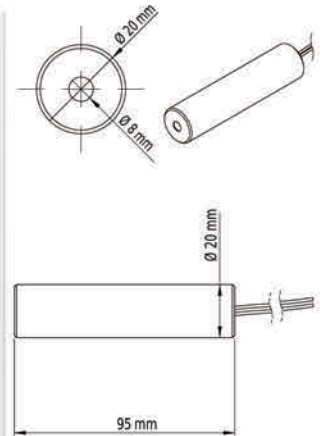
Order Number	Partnumber	Wavelength		Optical Power	Laser Class	Divergence	Size of Laserdot	Operating Voltage	Operating Current	Potential of Housing	Cable length	Focus	Max. Mod. Frequency	Lifetime
		nm	mW		mrad		V DC	mA		mm		kHz	h	
70117769	DD532-0.4-3(16X60)	532	0.4	1	D - 0.5	<3.5mm@10m	3	160	isolated	100	collimated	—	5000	
70145052	DD650-0.4-3(16X60)	650	0.4	1	D - 0.5	<3.5mm@10m	3	30	isolated	100	collimated	—	5000	

Dot Laser, Ø20x95 mm

- Operating Voltage 3 V DC
- Laser Class 2
- Fixed focus
- Large operating range
- Isolated housing



Size	Ø20x95 mm
Beam Shape	Dot
Beam Diameter	9 mm
Material	aluminium
Optics	glass lens AR coated
Output Aperture	8 mm



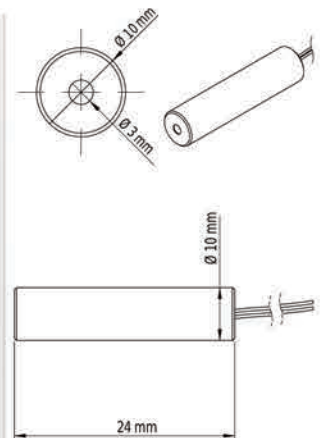
Order Number	Partnumber	Wavelength		Optical Power		Laser Class	Divergence	Size of Laserdot	Operating Voltage		Operating Current	Potential of Housing	Cable length	Focus	Max. Mod. Frequency	Lifetime
		nm	mW	mW	V DC				mA	kHz						
70104868	DA532-1-3(20X95)-01607	532	1	2	0.2	2	0.2	9.5@40m	3	180	isolated	100	collimated	—	5000	
70100037	DA532-1-3(20X95)	532	1	2	A - 0.1	2	A - 0.1	<9.5mm@40m	3	200	isolated	100	collimated	—	5000	

Dot Laser, Ø10x24 mm

- DOE optimized
- Laserclass depends on DOE
- Compact size
- Wide operating voltage
- Low cost



Size	Ø10x24 mm
Beam Shape	Dot
Material	Brass
Optics	acryl lens
Output Aperture	3 mm

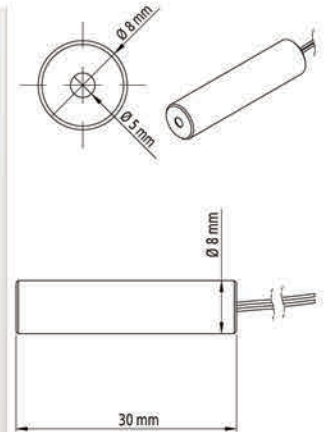


Order Number	Partnumber	Wavelength		Optical Power		Laser Class	Divergence	Size of Laserdot	Operating Voltage		Operating Current	Potential of Housing	Cable length	Focus	Max. Mod. Frequency	Lifetime
		nm	mW	mW	V DC				mA	kHz						
70132083	DOE-QD635-5-6(10X24)-ADJ	635	3.5	3R	H - 1.0	3R	H - 1.0	adjustable	6	30	VDD(+)	100	adjustable	—	3000	
70135596	DOE-QD650-10-6(10X24)-ADJ	650	10	3B	H - 1.0	3B	H - 1.0	adjustable	6	30	VDD(+)	100	adjustable	—	3000	

Dot Laser, Ø8x30 mm



Size **Ø8x30 mm**
 Beam Shape **Dot**
 Material **aluminium**
 Optics **glass lens AR coated**
 Output Aperture **5 mm**

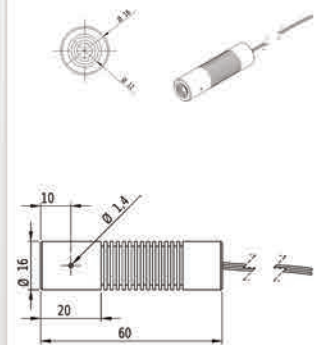


Order Number	Partnumber	Wavelength		Optical Power	Laser Class	Divergence	Size of Laserdot	Operating Voltage	Operating Current	Potential of Housing	Cable length	Focus	Max. Mod. Frequency	Lifetime
		nm	mW		mrad		V DC	mA		mm		kHz	h	
70129533	DC520-0.5-3(ØX30)-F10000	520	0.5	2	0.4	5mm@10m	3	50	isolated	127	fixed	—	10000	
70129519	DC520-1-6(ØX30)-F10000-C127	520	1	2	0.4	5mm@10m	6	35	isolated	127	fixed	—	10000	

Dot Laser, Ø16x60 mm



Size **Ø16x60 mm**
 Beam Shape **Dot**
 Beam Diameter **5 mm**
 Material **aluminium**
 Optics **glass lens AR coated**
 Output Aperture **5 mm**



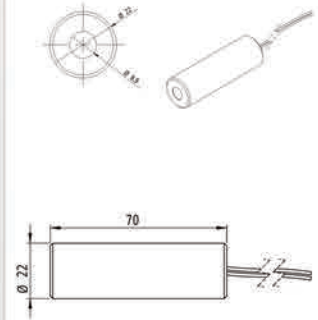
Order Number	Partnumber	Wavelength		Optical Power	Laser Class	Divergence	Size of Laserdot	Operating Voltage	Operating Current	Potential of Housing	Cable length	Focus	Max. Mod. Frequency	Lifetime
		nm	mW		mrad		V DC	mA		mm		kHz	h	
70108460	DD532-2-3(16X60)-AP	532	2	3R	D - 0.5			3	250	isolated	100	collimated	—	5000
70100044	DD532-5-3(16X60)	532	5	3R	D - 0.5	<4..5mm@10m		3	250	isolated	100	collimated	—	5000

Dot Laser, Ø22x70 mm

- Glas lenses anti reflex coated
- Compact size
- Fixed focus
- Operating Voltage 3 V DC



Size Ø22x70 mm
 Beam Shape Dot
 Beam Diameter 9 mm
 Material aluminium
 Optics glass lens AR coated
 Output Aperture 9 mm



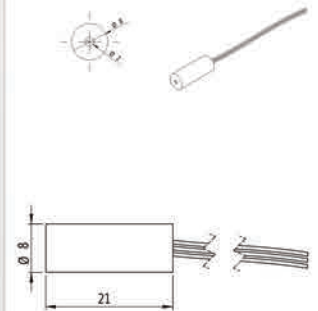
Order Number	Partnumber	Wavelength		Optical Power		Laser Class		Divergence		Size of Laserdot		Operating Voltage		Operating Current		Potential of Housing		Cable length		Focus		Max. Mod. Frequency		Lifetime	
		nm	mW		mrad			V DC	mA	mm	mm	kHz	h												
70100297	DA980-5-3(22X70)	980	5	3R	0.2	<5mm@10m	3	50	isolated	100	collimated	—	5000												
70100341	DA980-10-3(22X70)	980	10	3B	0.2		3	70	isolated	100	collimated	—	5000												

Dot Laser, Ø8x21 mm

- Laser Class 2
- Compact size



Size Ø8x21 mm
 Beam Shape Dot
 Material aluminium
 Optics glass lens AR coated
 Output Aperture 2 mm



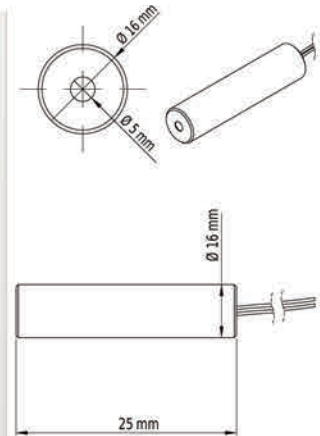
Order Number	Partnumber	Wavelength		Optical Power		Laser Class		Divergence		Size of Laserdot		Operating Voltage		Operating Current		Potential of Housing		Cable length		Focus		Max. Mod. Frequency		Lifetime	
		nm	mW		mrad			V DC	mA	mm	mm	kHz	h												
70108583	MI650-1-5(8X21)-AP	650	1	2	I - 1.5	<2..3mm@5m	5	25		100	collimated	200	5000												
70103786	DI650-1-3(8X21)-ADJ	650	1	2	I - 1.5	adjustable	3	20	isolated	100	adjustable	—	5000												

Dot Laser, Ø16x25 mm

- Operating Voltage 5 V DC
- Compact size
- Laser Class 3R
- High Power



Size: Ø16x25 mm
 Beam Shape: Dot
 Beam Diameter: 15 mm
 Material: Brass
 Optics: glass lens AR coated
 Output Aperture: 5 mm



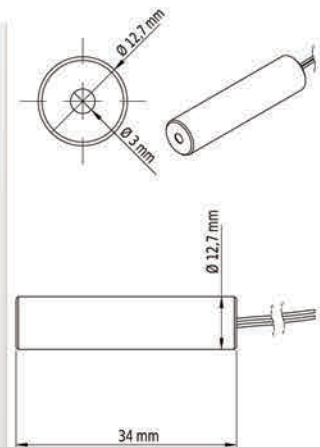
Order Number	Partnumber	Wavelength		Optical Power	Laser Class	Divergence	Size of Laserdot	Operating Voltage	Operating Current	Potential of Housing	Cable length	Focus	Max. Mod. Frequency	Lifetime
		nm	mW		mrad		V DC	mA		mm	kHz	h		
70141160	E450-60-5(16X25)	450	60	3R	D - 0.5			5	400	isolated	115	collimated	—	10000
70141153	E520-100-5(16X25)	520	100	3R	D - 0.5			5	400	isolated	115	collimated	—	10000

Modulated Dot Laser, Ø12.7x34 mm

- Operating Voltage 5 V DC
- Modulated
- Laser Class 2
- Compact size
- Glas lenses anti reflex coated



Size: Ø12.7x34 mm
 Beam Shape: Dot
 Beam Diameter: 1.8 mm
 Material: Brass
 Optics: glass lens AR coated
 Output Aperture: 3 mm



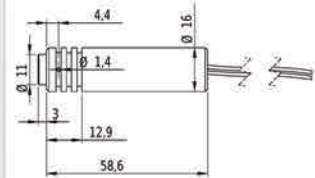
Order Number	Partnumber	Wavelength		Optical Power	Laser Class	Divergence	Size of Laserdot	Operating Voltage	Operating Current	Potential of Housing	Cable length	Focus	Max. Mod. Frequency	Lifetime
		nm	mW		mrad		V DC	mA		mm	kHz	h		
70116359	MDD635-1-5(12.7X34)	635	1	2	D - 0.5			5	30	isolated	150	collimated	100	10000
70116342	MDD658-1-5(12.7X34)	658	1	2	D - 0.5			5	20	isolated	150	collimated	100	10000

Dot Laser, Ø16x50 mm

- Compact size
- Adjustable focus
- Glas lenses anti reflex coated



Size Ø16x50 mm
 Beam Shape Dot
 Material Brass
 Optics glass lens AR coated
 Output Aperture 5 mm



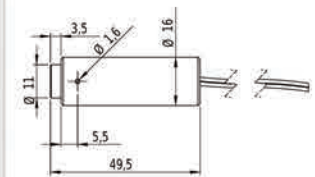
Order Number	Partnumber	Wavelength		Optical Power	Laser Class	Divergence	Size of Laserdot	Operating Voltage	Operating Current	Potential of Housing	Cable length	Focus	Max. Mod. Frequency	Lifetime
		nm	mW	mrad	adjustable	V DC	mA	mm	kHz	h				
70101539	ME650-3-5(16X50)	650	3	3R	E - 0.6	adjustable	5	25	100	adjustable	500	5000		
70103137	DI980-25-3(16X50)	980	25	3B	I - 1.5	adjustable	3	40	VDD(+)	100	adjustable	—	5000	

Dot Laser, Ø16x50 mm

- Operating Voltage 3 V DC
- Compact size
- High Power
- Adjustable focus
- Laser Class 3B



Size Ø16x50 mm
 Beam Shape Dot
 Material aluminium
 Optics glass lens AR coated
 Output Aperture 5 mm



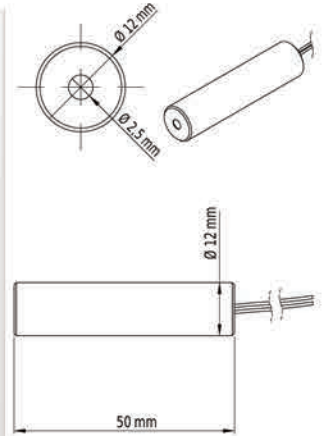
Order Number	Partnumber	Wavelength		Optical Power	Laser Class	Divergence	Size of Laserdot	Operating Voltage	Operating Current	Potential of Housing	Cable length	Focus	Max. Mod. Frequency	Lifetime
		nm	mW	mrad	adjustable	V DC	mA	mm	kHz	h				
70115680	DE650-40-3(16X50)	650	40	3B	E - 0.6	<4.5x15mm@20m	3	80	isolated	100	collimated	—	5000	
70102260	DH650-40-3(16X50)	650	40	3B	H - 1.0	adjustable	3	80	isolated	100	adjustable	—	5000	

Dot Laser, Ø12x50 mm

- Low power consumption
- Glass lenses AR coated



Size: Ø12x50 mm
 Beam Shape: Dot
 Beam Diameter: 2.5 mm
 Material: aluminium
 Optics: glass lens AR coated
 Output Aperture: 2.5 mm



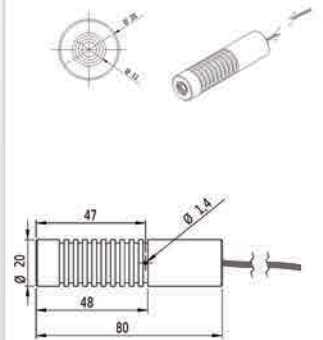
Order Number	Partnumber	Wavelength		Optical Power	Laser Class	Divergence	Size of Laserdot	Operating Voltage	Operating Current	Potential of Housing	Cable length	Focus	Max. Mod. Frequency	Lifetime
		nm	mW		mrad		V DC	mA		mm		kHz	h	
70121902	DD635-0.9-27(12X50)-III	635	0.85	2	D - 0.5	<6mm@10m	24	10	isolated	100	fixed	—	10000	
70135473	DD635-1-24(12X50)-AP	635	1	2	D - 0.5	<3mm@5m	24	35	isolated	100	fixed	—	5000	

Dot Laser, Ø20x80 mm

- Operating Voltage 3 V DC
- Compact size



Size: Ø20x80 mm
 Beam Shape: Dot
 Beam Diameter: 3.5 mm
 Material: aluminium
 Optics: glass lens AR coated
 Output Aperture: 5 mm



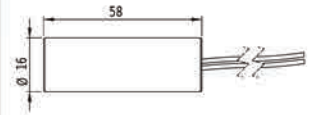
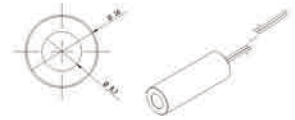
Order Number	Partnumber	Wavelength		Optical Power	Laser Class	Divergence	Size of Laserdot	Operating Voltage	Operating Current	Potential of Housing	Cable length	Focus	Max. Mod. Frequency	Lifetime
		nm	mW		mrad		V DC	mA		mm		kHz	h	
70100853	DD532-1-3(20X80)	532	1	2	D - 0.5	<4mm@10m	3	160	isolated	100	collimated	—	5000	
70101218	DD532-10-3(20X80)	532	10	3B	D - 0.5	<3.5mm@10m	3	250	isolated	100	collimated	—	5000	

Dot Laser, Ø16x58 mm

- Operating Voltage 3 V DC



Size	Ø16x58 mm
Beam Shape	Dot
Beam Diameter	9 mm
Material	Brass
Optics	glass lens AR coated
Output Aperture	9 mm

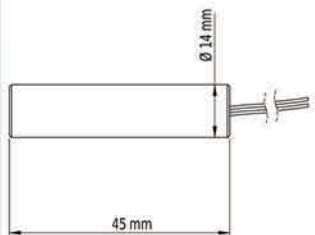
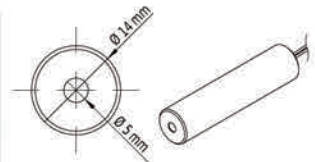


Order Number	Partnumber	Wavelength		Optical Power	Laser Class	Divergence	Size of Laserdot	Operating Voltage	Operating Current	Potential of Housing	Cable length	Focus	Max. Mod. Frequency	Lifetime
		nm	mW	mrad			V DC	mA	mm	mm	kHz	h		
70100716	DA650-2-3(16X58)	650	2	3R	0.2	<9,5mm@40m	3	30	isolated	100	collimated	—	5000	
70100235	DA670-1-3(16X58)	670	1	2	0.2		3	50		100	collimated	—	5000	

Dot Laser, Ø14x45 mm



Size	Ø14x45 mm
Beam Shape	Dot
Material	Brass
Optics	glass lens AR coated
Output Aperture	5 mm

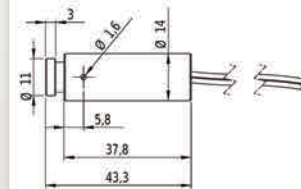


Order Number	Partnumber	Wavelength		Optical Power	Laser Class	Divergence	Size of Laserdot	Operating Voltage	Operating Current	Potential of Housing	Cable length	Focus	Max. Mod. Frequency	Lifetime
		nm	mW	mrad			V DC	mA	mm	mm	kHz	h		
70100822	DB635-2.5-3-FA(14X45)	635	2.5	3R	B - 0.3			3	70		100		—	5000
70101935	MH650-16-5(14X45)	650	16	3B	H - 1.0	adjustable		5	120	isolated	100	adjustable	500	5000

Modulated Dot Laser, Ø14x45 mm



Size: Ø14x45 mm
 Beam Shape: Dot
 Material: aluminium
 Optics: glass lens AR coated
 Output Aperture: 5 mm



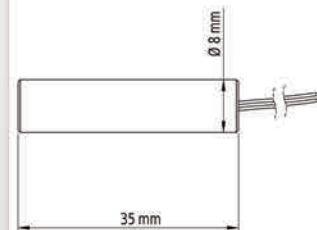
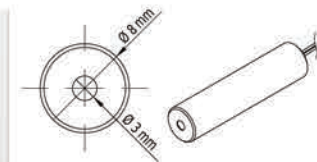
Order Number	Partnumber	Wavelength		Optical Power	Laser Class	Divergence	Size of Laserdot	Operating Voltage	Operating Current	Potential of Housing	Cable length	Focus	Max. Mod. Frequency	Lifetime
		nm	mW		mrad		V DC	mA		mm	kHz	h		
70156867	MD520-5-5-F(14X45)	520	5	3R	D - 0.5	adjustable	5	100	isolated	100	adjustable	100	5000	
70101812	MH650-4-5(14X45)	650	4	3R	H - 1.0	adjustable	5	25	isolated	100	adjustable	500	5000	

Dot Laser, Ø8x35 mm

- Operating Voltage 5 V DC
- Compact size
- High Power
- Fixed focus



Size: Ø8x35 mm
 Beam Shape: Dot
 Material: aluminium
 Optics: glass lens AR coated
 Output Aperture: 3 mm



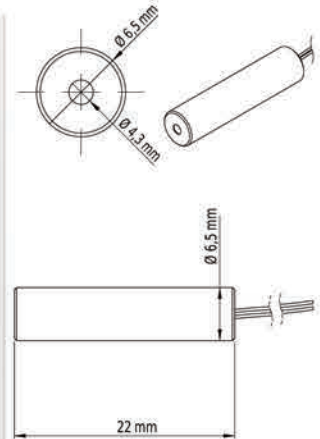
Order Number	Partnumber	Wavelength		Optical Power	Laser Class	Divergence	Size of Laserdot	Operating Voltage	Operating Current	Potential of Housing	Cable length	Focus	Max. Mod. Frequency	Lifetime
		nm	mW		mrad		V DC	mA		mm	kHz	h		
70118445	DG520-5-5(8X35)-QCW	520	5	3R	G - 0.8	<8mm@10m	5	95	isolated	100	collimated	—	6000	
70118308	DF520-10-5(8X35)	520	10	3B	F - 0.7	<8mm@10m	5	100	VDD(+)	100	collimated	—	6000	

Dot Laser, Ø6.5x22 mm

- Operating Voltage 3-6V DC
- Compact size



Size: Ø6.5x22 mm
 Beam Shape: Dot
 Beam Diameter: 7 mm
 Material: Brass
 Optics: glass lens AR coated
 Output Aperture: 4.3 mm

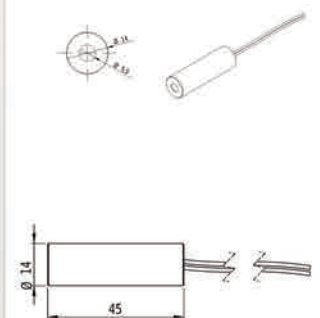


Order Number	Partnumber	Wavelength		Optical Power	Laser Class	Divergence	Size of Laserdot	Operating Voltage	Operating Current	Potential of Housing	Cable length	Focus	Max. Mod. Frequency	Lifetime
		nm	mW	mrad	mm	V DC	mA	mm	kHz	h				
70141115	DE520-0.7-5(6.5X22)	520	0.7	2	E - 0.6	5..7mm@10m	5	60	VDD(+)	115	collimated	—	10000	
70141122	DE520-2-5(6.5X22)	520	2	3R	E - 0.6		5	150	VDD(+)	115	collimated	—	10000	

Dot Laser, Ø14x45 mm



Size: Ø14x45 mm
 Beam Shape: Dot
 Beam Diameter: 5 mm
 Material: aluminium
 Optics: glass lens AR coated
 Output Aperture: 5 mm



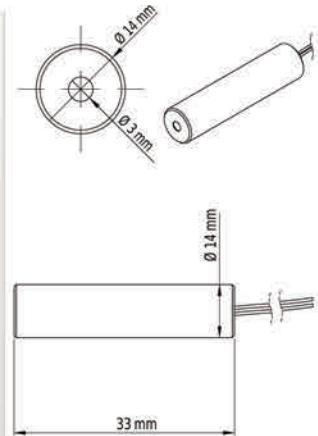
Order Number	Partnumber	Wavelength		Optical Power	Laser Class	Divergence	Size of Laserdot	Operating Voltage	Operating Current	Potential of Housing	Cable length	Focus	Max. Mod. Frequency	Lifetime
		nm	mW	mrad	mm	V DC	mA	mm	kHz	h				
70114850	DB635-5-5-FA(14X45)	635	5	3R	B - 0.3	<3..4mm@10m	5	60	isolated	100	fixed	—	5000	
70156225	DD650-10-5(14X45)	650	10	3B	D - 0.5	<4mm@5m	5	80	isolated	200	collimated	—	20000	

Dot Laser, Ø14x33 mm

- Operating Voltage 4 V DC
- Image processing
- Glas lenses anti reflex coated
- Uniform illumination



Size: Ø14x33 mm
 Beam Shape: Dot
 Beam Diameter: 3 mm
 Material: aluminium
 Optics: glass lens AR coated
 Output Aperture: 3 mm



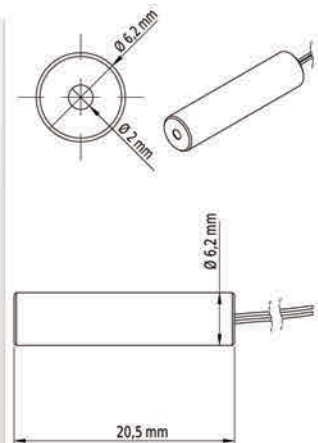
Order Number	Partnumber	Wavelength		Optical Power	Laser Class	Divergence	Size of Laserdot	Operating Voltage	Operating Current	Potential of Housing	Cable length	Focus	Max. Mod. Frequency	Lifetime
		nm	mW		mrad		V DC	mA		mm		kHz	h	
70149210	DD650-0.5-4(14X33)-AP-CON	650	0.5	2	D - 0.5			4	10	isolated	150	collimated	—	50000
70149227	DD850-0.5-4(14X33)-AP-CON	850	0.5	1	D - 0.5			4	10	isolated	150	collimated	—	50000

Dot Laser, Ø6.2x20.5 mm

- Operating Voltage 5V DC
- Laser Class 2
- Compact size
- Modulated



Size: Ø6.2x20.5 mm
 Beam Shape: Dot
 Material: aluminium
 Optics: glass lens AR coated
 Output Aperture: 2 mm
 PCB: ✓
 PCB size: Ø18x7 mm



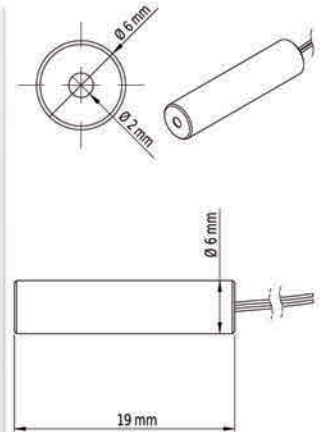
Order Number	Partnumber	Wavelength		Optical Power	Laser Class	Divergence	Size of Laserdot	Operating Voltage	Operating Current	Potential of Housing	Cable length	Focus	Max. Mod. Frequency	Lifetime
		nm	mW		mrad		V DC	mA		mm		kHz	h	
70118452	DG520-5-5(6.2X20.5)-QCW	520	5	3R	G - 0.8		<8mm@10m	5	60		100	collimated	—	6000

Dot Laser, Ø6x19 mm

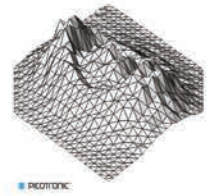
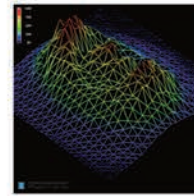
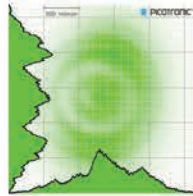
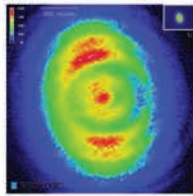
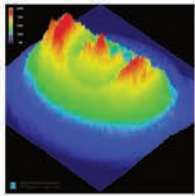
- Operating Voltage 5V DC
- Laser Class 2
- Compact size
- Modulated



Size	Ø6x19 mm
Beam Shape	Dot
Material	aluminium
Optics	glass lens AR coated
Output Aperture	2 mm
PCB	✓
PCB size	Ø23x6.5 mm



Order Number	Partnumber	Wavelength	Optical Power	Laser Class	Divergence	Size of Laserdot	Operating Voltage	Operating Current	Potential of Housing	Cable length	Focus	Max. Mod. Frequency	Lifetime
		nm	mW		mrad		V DC	mA		mm		kHz	h
70121056	DG520-5-24(6X19)	520	5	3R	G - 0.8	<8mm@10m	24	150		100	collimated	—	6000

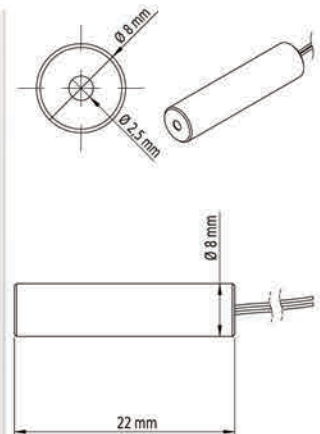


Modulated Dot Laser, Ø8x22 mm

- Laser Class 1
- Operating Voltage 5 V DC
- Glas lenses anti reflex coated
- Compact size



Size	Ø8x22 mm
Beam Shape	Dot
Material	aluminium
Optics	glass lens AR coated
Output Aperture	2.5 mm



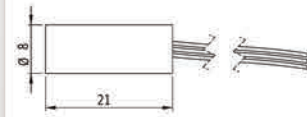
Order Number	Partnumber	Wavelength	Optical Power	Laser Class	Divergence	Size of Laserdot	Operating Voltage	Operating Current	Potential of Housing	Cable length	Focus	Max. Mod. Frequency	Lifetime
		nm	mW		mrad		V DC	mA		mm		kHz	h
70123906	MDI850-0.7-5(8X22)	850	0.7	1	I - 1.5	3mm@5m	5	15	VDD(+)	100	collimated	10	10000

Dot Laser, Ø8x21 mm

- Operating Voltage 5 V DC
- Image processing
- Compact size
- Fixed focus



Size: Ø8x21 mm
 Beam Shape: Dot
 Beam Diameter: 0.5 mm
 Material: aluminium
 Optics: glass lens AR coated
 Connector: Molex PicoBlade



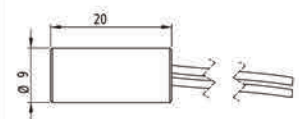
Order Number	Partnumber	Wavelength		Optical Power	Laser Class	Divergence	Size of Laserdot	Operating Voltage	Operating Current	Potential of Housing	Cable length	Focus	Max. Mod. Frequency	Lifetime
		nm	mW		mrad		V DC	mA	mm	mm	kHz	h		
70107487	DI650-1-5(8X21)-F90-AP-C	650	1	2	I - 1.5	<0.3mm@0.09m	5	25	isolated	100	fixed	—	5000	

Dot Laser, Ø9x20 mm

- Operating Voltage 3-12V DC
- Low cost
- Laser Class 2
- Compact size
- Fixed focus



Size: Ø9x20 mm
 Beam Shape: Dot
 Beam Diameter: 3 mm
 Material: Brass
 Optics: acryl lens
 Output Aperture: 3 mm
 Connector: JST PHR-2 2pol 2mm



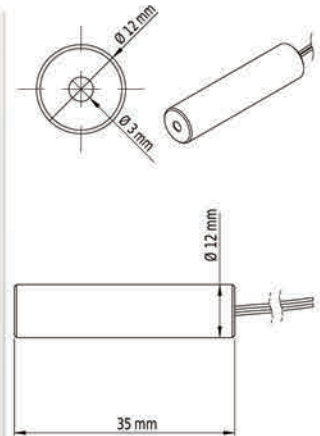
Order Number	Partnumber	Wavelength		Optical Power	Laser Class	Divergence	Size of Laserdot	Operating Voltage	Operating Current	Potential of Housing	Cable length	Focus	Max. Mod. Frequency	Lifetime
		nm	mW		mrad		V DC	mA	mm	mm	kHz	h		
70124248	LF0650-1-12(9X20)-C400-JST	650	1	2	H - 1.0	<4..5mm@5m	12	25	VDD(+)	400	collimated	—	3000	

Dot Laser, Ø12x35 mm

- For 8mm DOE
- Low Power consumption
- Direct green 520nm



Size	Ø12x35 mm
Beam Shape	Dot
Material	aluminium
Optics	glass lens AR coated
Output Aperture	3 mm
PCB	✓
PCB size	22x12x2.4 mm



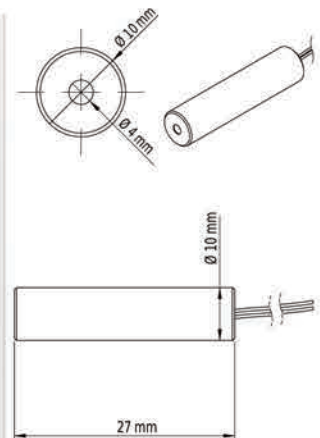
Order Number	Partnumber	Wavelength	Optical Power	Laser Class	Divergence	Size of Laserdot	Operating Voltage	Operating Current	Potential of Housing	Cable length	Focus	Max. Mod. Frequency	Lifetime
		nm	mW		mrad		V DC	mA		mm		kHz	h
70123692	DD520-5-5(12X35)-QCW-DOE	520	5	3R	D - 0.5	<8mm@10m	5	200	isolated	100	collimated	—	6000

Dot Laser, Ø10x27 mm

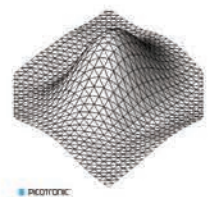
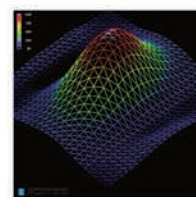
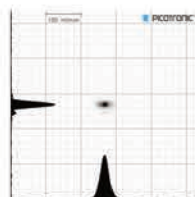
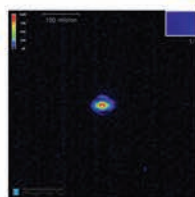
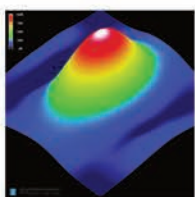
- Low power consumption
- Image processing
- Compact size
- Laser Class 1
- Operating Voltage 6 V DC



Size	Ø10x27 mm
Beam Shape	Dot
Material	Stainless Steel
Optics	glass lens AR coated
Output Aperture	4 mm



Order Number	Partnumber	Wavelength	Optical Power	Laser Class	Divergence	Size of Laserdot	Operating Voltage	Operating Current	Potential of Housing	Cable length	Focus	Max. Mod. Frequency	Lifetime
		nm	mW		mrad		V DC	mA		mm		kHz	h
70102680	DC850-0,4-6(10X27)	850	0.4	1	C - 0.4	adjustable	6	12		100	adjustable	—	5000

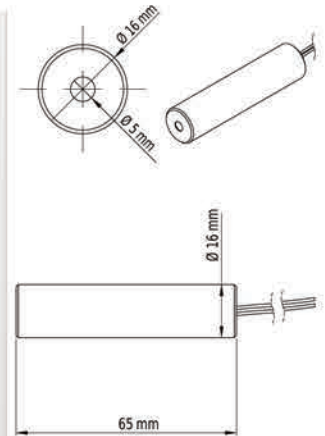


Dot Laser, Ø16x65 mm

- For assembling with a 8mm DOE
- Low Power consumption
- Direct green laserdiode with 520nm
- Internal modulation



Size: Ø16x65 mm
 Beam Shape: Dot
 Material: aluminium
 Optics: glass lens AR coated
 Output Aperture: 5 mm
 PCB: —



Order Number	Partnumber	Wavelength	Optical Power	Laser Class	Divergence	Size of Laserdot	Operating Voltage	Operating Current	Potential of Housing	Cable length	Focus	Max. Mod. Frequency	Lifetime
		nm	mW		mrad		V DC	mA		mm		kHz	h
70132564	DD520-5-3-F(16X65)-QCW-DOE	520	5	3R	D - 0.5	adjustable	3	180	isolated	100	adjustable	—	6000

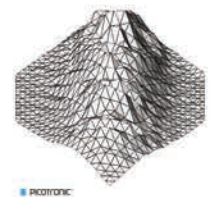
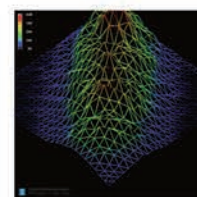
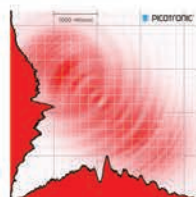
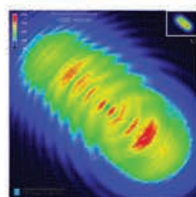
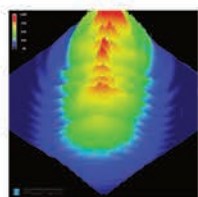
Dot Laser, 21x21x50 mm

- Laser Class 2
- Operating Voltage 3 V DC
- Compact size
- Fixed focus
- Glas lenses anti reflex coated



Size: 21x21x50 mm
 Beam Shape: Dot
 Beam Diameter: 5 mm
 Material: aluminium
 Optics: glass lens AR coated
 Output Aperture: 5 mm

Order Number	Partnumber	Wavelength	Optical Power	Laser Class	Divergence	Size of Laserdot	Operating Voltage	Operating Current	Potential of Housing	Cable length	Focus	Max. Mod. Frequency	Lifetime
		nm	mW		mrad		V DC	mA		mm		kHz	h
70109306	DD635-1-3(21X21X50)	635	1	2	D - 0.5	<5mm@5m	3	25	isolated	100	collimated	—	5000

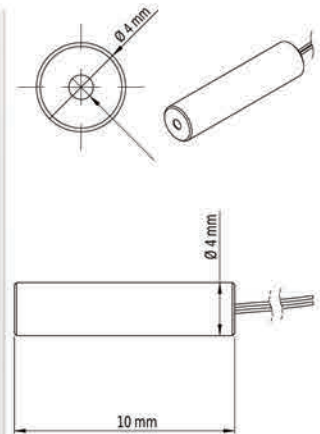


Dot Laser, Ø4x10 mm

- Focus adjustable
- Housing size 4x10mm
- Pcb at the end of the housing



Size: Ø4x10 mm
 Beam Shape: Dot
 Material: Brass
 Optics: glass lens AR coated
 PCB: ✓



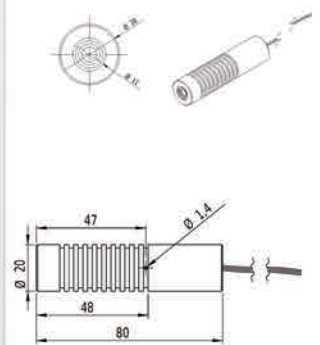
Order Number	Partnumber	Wavelength	Optical Power	Laser Class	Divergence	Size of Laserdot	Operating Voltage	Operating Current	Potential of Housing	Cable length	Focus	Max. Mod. Frequency	Lifetime
		nm	mW		mrad		V DC	mA		mm		kHz	h
70152685	DI650-1-3(4X10)-ADJ	650	1	2	I - 1.5	adjustable	3	15	VDD(+)	120	adjustable	—	5000

Dot Laser, Ø20x80 mm

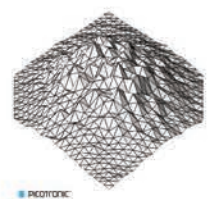
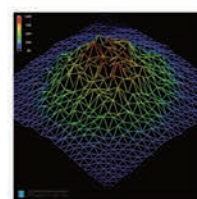
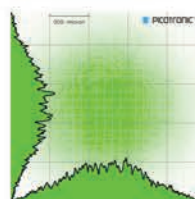
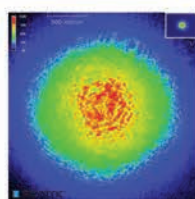
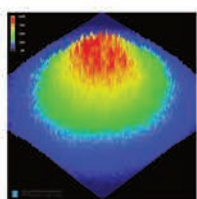
- Laser Class 3R
- Operating Voltage 3 V DC
- Compact size
- Fixed focus
- Image processing



Size: Ø20x80 mm
 Beam Shape: Dot
 Beam Diameter: 4 mm
 Material: aluminium
 Optics: glass lens AR coated
 Output Aperture: 5 mm



Order Number	Partnumber	Wavelength	Optical Power	Laser Class	Divergence	Size of Laserdot	Operating Voltage	Operating Current	Potential of Housing	Cable length	Focus	Max. Mod. Frequency	Lifetime
		nm	mW		mrad		V DC	mA		mm		kHz	h
70101119	DD532-5-3(20X80)	532	5	3R	D - 0.5	<4mm@10m	3	200	isolated	100	collimated	—	5000

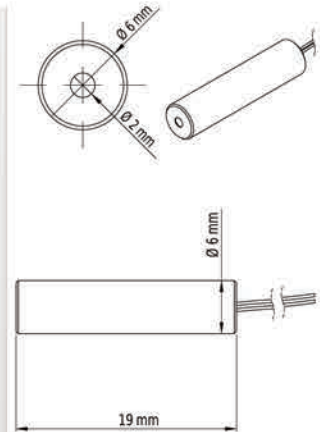


Dot Laser, Ø6x19 mm

- Operating Voltage 5V DC
- Laser Class 2
- Compact size
- Modulated



Size	Ø6x19 mm
Beam Shape	Dot
Material	aluminium
Optics	glass lens AR coated
Output Aperture	2 mm
PCB	✓
PCB size	Ø18x7 mm



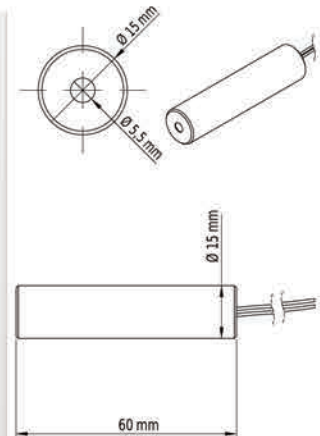
Order Number	Partnumber	Wavelength	Optical Power	Laser Class	Divergence	Size of Laserdot	Operating Voltage	Operating Current	Potential of Housing	Cable length	Focus	Max. Mod. Frequency	Lifetime
		nm	mW		mrad		V DC	mA		mm		kHz	h
70118421	DG520-5-5(6X19)-QCW	520	5	3R	G - 0.8	<8mm@10m	5	150		100	collimated	—	6000

Dot Laser, Ø15x60 mm

- Operating Voltage 5 V DC
- Laser Class 3B
- Uniform line thickness
- Glas lenses anti reflex coated



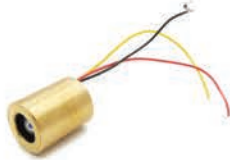
Size	Ø15x60 mm
Beam Shape	Dot
Beam Diameter	5 mm
Material	aluminium
Optics	glass lens AR coated
Output Aperture	5.5 mm



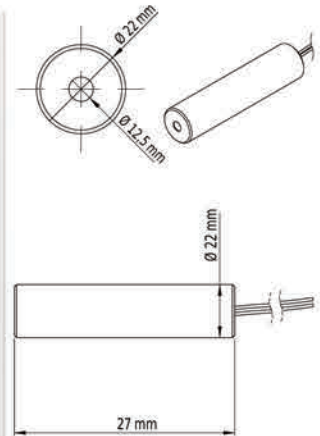
Order Number	Partnumber	Wavelength	Optical Power	Laser Class	Divergence	Size of Laserdot	Operating Voltage	Operating Current	Potential of Housing	Cable length	Focus	Max. Mod. Frequency	Lifetime
		nm	mW		mrad		V DC	mA		mm		kHz	h
70132670	DH780-60-5(15X60)-ADJ	780	60	3B	H - 1.0	adjustable	5	120	isolated	320	adjustable	—	5000

Dot Laser, Ø22x27 mm

- Operating Voltage 5 V DC
- Compact size
- Laser Class 1M
- High Power



Size Ø22x27 mm
 Beam Shape Dot
 Material Brass
 Optics glass lens AR coated
 Output Aperture 12.5 mm



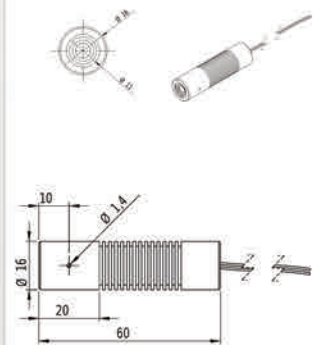
Order Number	Partnumber	Wavelength	Optical Power	Laser Class	Divergence	Size of Laserdot	Operating Voltage	Operating Current	Potential of Housing	Cable length	Focus	Max. Mod. Frequency	Lifetime
		nm	mW		mrad		V DC	mA		mm		kHz	h
70141184	E850-45-5(22X27)	850	45	1M		2m@10m	5	95	VDD(+)	115	fixed	—	10000

Dot Laser, Ø16x60 mm

- Isolated housing
- Image processing
- Laser Class 3R
- Compact size
- Fixed focus



Size Ø16x60 mm
 Beam Shape Dot
 Beam Diameter 3 mm
 Material aluminium
 Optics glass lens AR coated
 Output Aperture 3 mm



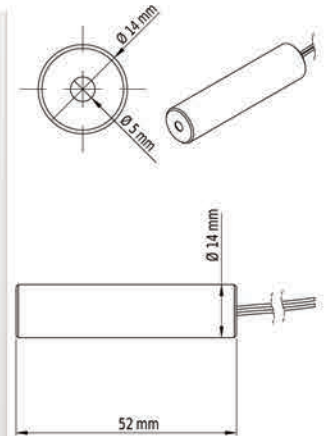
Order Number	Partnumber	Wavelength	Optical Power	Laser Class	Divergence	Size of Laserdot	Operating Voltage	Operating Current	Potential of Housing	Cable length	Focus	Max. Mod. Frequency	Lifetime
		nm	mW		mrad		V DC	mA		mm		kHz	h
70110111	DDI532-5-3(16X60)-NOD-70110111	532	5	3R	D - 0.5	<5mm@10m	3	300	isolated	300	fixed	—	5000

Modulated Dot Laser, Ø14x52 mm

- Operating Voltage 5 V DC
- Fixed focus
- Image processing
- Small laser head
- Laser Class 1



Size	Ø14x52 mm
Beam Shape	Dot
Beam Diameter	5 mm
Material	aluminium
Optics	glass lens AR coated
Output Aperture	5 mm



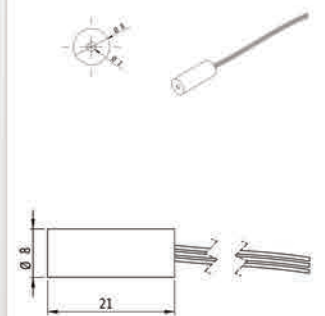
Order Number	Partnumber	Wavelength	Optical Power	Laser Class	Divergence	Size of Laserdot	Operating Voltage	Operating Current	Potential of Housing	Cable length	Focus	Max. Mod. Frequency	Lifetime
		nm	mW		mrad		V DC	mA		mm		kHz	h
70122176	MDB980-0.4-5-FA(14X52)	980	0.4	1	B - 0.3	<30mm@50m	5	12	isolated	100	fixed	50	5000

Dot Laser, Ø8x21 mm

- Operating Voltage 3 V DC
- Laser Class 3R
- Compact size
- Fixed focus
- Uniform illumination



Size	Ø8x21 mm
Beam Shape	Dot
Beam Diameter	2.5 mm
Material	Brass
Optics	glass lens AR coated
Output Aperture	2.5 mm



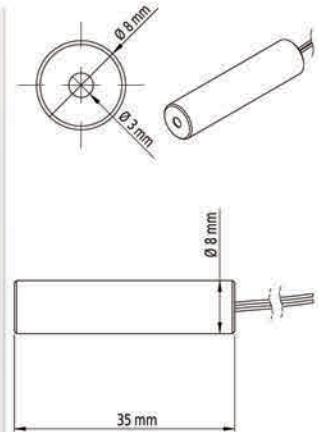
Order Number	Partnumber	Wavelength	Optical Power	Laser Class	Divergence	Size of Laserdot	Operating Voltage	Operating Current	Potential of Housing	Cable length	Focus	Max. Mod. Frequency	Lifetime
		nm	mW		mrad		V DC	mA		mm		kHz	h
70101065	DI670-2.5-3(8X21)	670	2.5	3R	I - 1.5	<3..5mm@5m	3	30	isolated	100	collimated	—	5000

Dot Laser, Ø8x35 mm

- Operating Voltage 5 V DC
- Compact size
- Laser Class 2
- High Power
- Fixed focus



Size	Ø8x35 mm
Beam Shape	Dot
Material	aluminium
Optics	glass lens AR coated
Output Aperture	3 mm
PCB	✓



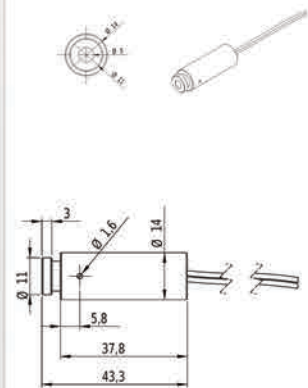
Order Number	Partnumber	Wavelength	Optical Power	Laser Class	Divergence	Size of Laserdot	Operating Voltage	Operating Current	Potential of Housing	Cable length	Focus	Max. Mod. Frequency	Lifetime
		nm	mW		mrad		V DC	mA		mm		kHz	h
70118285	DG520-1-5(8X35)-QCW	520	1	2	G - 0.8	<8mm@10m	5	40		100	collimated	—	6000

Dot Laser, Ø14x45 mm

- Blue Lasermodule
- Operating Voltage 3 V DC
- Glas lenses anti reflex coated
- Laser Class 2
- Adjustable focus



Size	Ø14x45 mm
Beam Shape	Dot
Material	aluminium
Optics	glass lens AR coated
Output Aperture	5 mm
Power Supply included	✓
Connector	2.5 mm DC socket (GND pole)



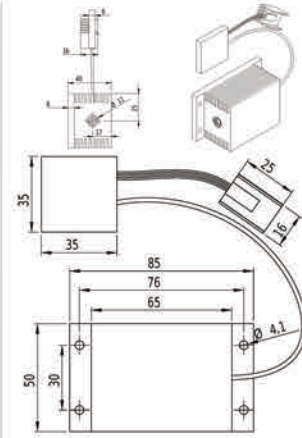
Order Number	Partnumber	Wavelength	Optical Power	Laser Class	Divergence	Size of Laserdot	Operating Voltage	Operating Current	Potential of Housing	Cable length	Focus	Max. Mod. Frequency	Lifetime
		nm	mW		mrad		V DC	mA		mm		kHz	h
70123388	DD405-1-3(14X45)-CON-NT	405	1	2	D - 0.5	adjustable	3	60	isolated	100	adjustable	—	5000

Dot Laser, 50x85x40 mm

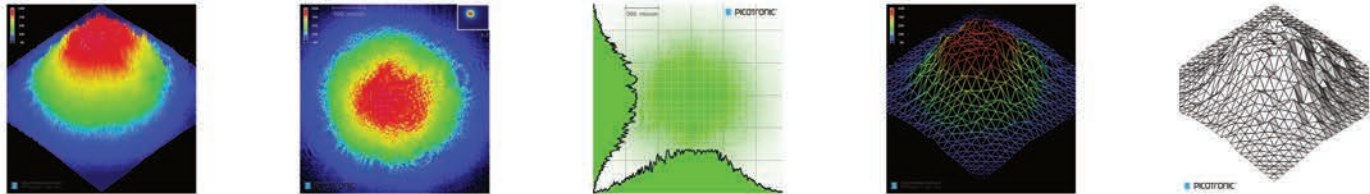
- High Power
- External pcb
- Operating Voltage 5 V DC
- Laser Class 3B
- Glas lenses anti reflex coated



Size 50x85x40 mm
 Beam Shape Dot
 Beam Diameter 3.5 mm
 Material aluminium
 Optics glass lens AR coated
 Output Aperture 5 mm



Order Number	Partnumber	Wavelength	Optical Power	Laser Class	Divergence	Size of Laserdot	Operating Voltage	Operating Current	Potential of Housing	Cable length	Focus	Max. Mod. Frequency	Lifetime
		nm	mW		mrad		V DC	mA		mm		kHz	h
70101461	DD532-50-5(85X50X40)	532	50	3B	D - 0.5	4mm@10m	5	450	isolated	100	collimated	—	5000

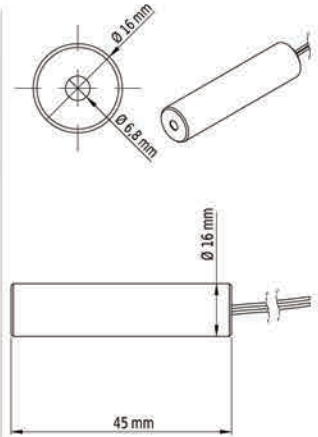


Modulated Dot Laser, Ø16x45 mm

- Operating Voltage 5 V DC
- Laser Class 3R
- Glas lenses anti reflex coated
- Adjustable focus
- Modulated



Size Ø16x45 mm
 Beam Shape Dot
 Material aluminium
 Optics glass lens AR coated
 Output Aperture 6.8 mm



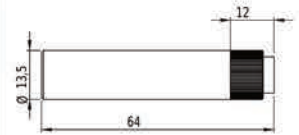
Order Number	Partnumber	Wavelength	Optical Power	Laser Class	Divergence	Size of Laserdot	Operating Voltage	Operating Current	Potential of Housing	Cable length	Focus	Max. Mod. Frequency	Lifetime
		nm	mW		mrad		V DC	mA		mm		kHz	h
70100686	MB670-3-5(16X45)	670	3	3R	B - 0.3	adjustable	5	30	isolated	100	adjustable	200	5000

Dot Laser, Ø14x64 mm

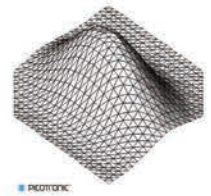
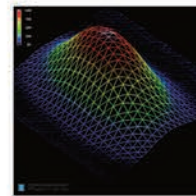
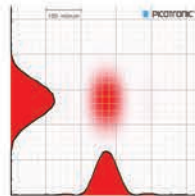
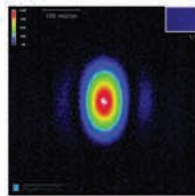
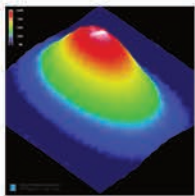
- Operating Voltage 4.5 V DC
- Laser Class 1
- Compact size
- With battery
- Glas lenses anti reflex coated



Size	Ø14x64 mm
Beam Shape	Dot
Beam Diameter	3.5 mm
Material	aluminium
Optics	glass lens AR coated
Output Aperture	3 mm
Battery	3 x LR44



Order Number	Partnumber	Wavelength	Optical Power	Laser Class	Divergence	Size of Laserdot	Operating Voltage	Operating Current	Potential of Housing	Cable length	Focus	Max. Mod. Frequency	Lifetime
		nm	mW		mrad		V DC	mA	VDD(+)	mm		kHz	h
70102789	DC850-0.4-4.5(14X64)	850	0.4	1	C - 0.4	<3..5mm@5m	4,5	10	VDD(+)		collimated	—	5000

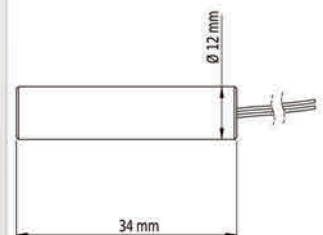
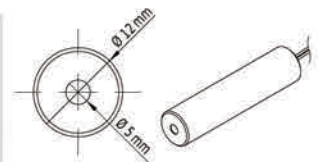


Dot Laser, Ø12x34 mm

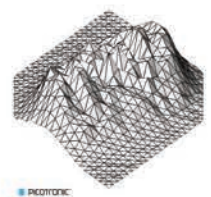
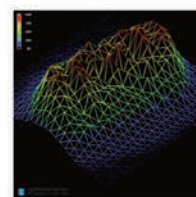
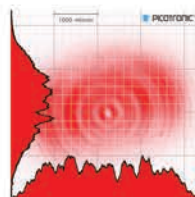
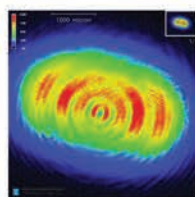
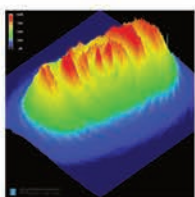
- Operating Voltage 12 V DC
- Laser Class 3R
- Glass lenses anti reflex coated
- Fixed focus
- Compact size



Size	Ø12x34 mm
Beam Shape	Dot
Beam Diameter	5 mm
Material	aluminium
Optics	glass lens AR coated
Output Aperture	5 mm



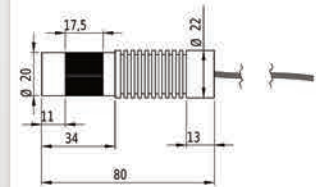
Order Number	Partnumber	Wavelength	Optical Power	Laser Class	Divergence	Size of Laserdot	Operating Voltage	Operating Current	Potential of Housing	Cable length	Focus	Max. Mod. Frequency	Lifetime
		nm	mW		mrad		V DC	mA		mm		kHz	h
70119862	DD650-2.5-12(12X34)	650	2.5	3R	D - 0.5	<3mm@5m	12	27	isolated	100	collimated	—	5000



Dot Laser, Ø22x80 mm



Size: Ø22x80 mm
 Beam Shape: Dot
 Material: aluminium
 Optics: glass lens AR coated



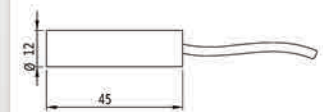
Order Number	Partnumber	Wavelength	Optical Power	Laser Class	Divergence	Size of Laserdot	Operating Voltage	Operating Current	Potential of Housing	Cable length	Focus	Max. Mod. Frequency	Lifetime
		nm	mW		mrad		V DC	mA		mm		kHz	h
70105599	DD532-20-5-F(22X80)	532	20	3B	D - 0.5		5	400	isolated	100		—	5000

Dot Laser, Ø12x45 mm

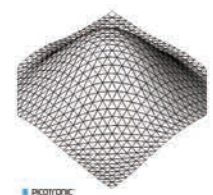
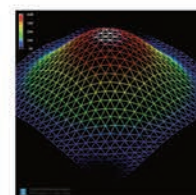
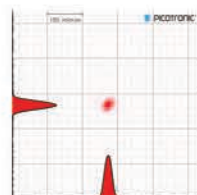
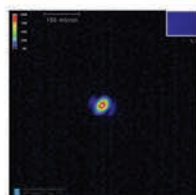
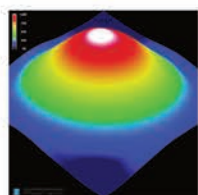
- Axial parallel
- Glas lenses anti reflex coated
- Small package
- Operating Voltage 12 V DC
- Laser Class 2



Size: Ø12x45 mm
 Beam Shape: Dot
 Material: aluminium
 Optics: glass lens AR coated
 Output Aperture: 2 mm



Order Number	Partnumber	Wavelength	Optical Power	Laser Class	Divergence	Size of Laserdot	Operating Voltage	Operating Current	Potential of Housing	Cable length	Focus	Max. Mod. Frequency	Lifetime
		nm	mW		mrad		V DC	mA		mm		kHz	h
70119930	DI635-1-12(12X45)-F100-AP	635	1	2	I - 1.5	<0.3mm@0.1m	12	20	isolated	100	fixed	—	5000





MESSEN.
AUSRICHTEN.
POSITIONIEREN.

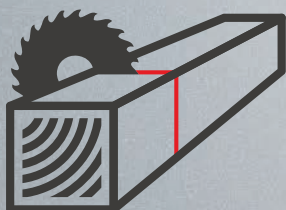
WIR MACHEN ES MÖGLICH.



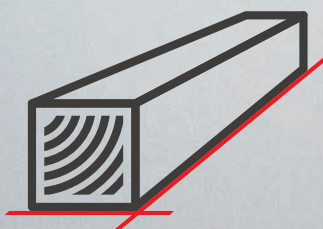
 PICOTRONIC®

OHNE UMWEGE VON A NACH B.

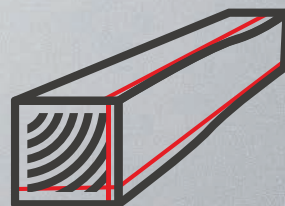
Noch nie war Ausrichten, Messen und Positionieren so einfach wie mit den Linienlasermodulen von Picotronic®! Benutzerfreundlich und komfortabel in der Bedienung, ersetzt der Laser jedes Lineal und jeden Winkel – und ermöglicht freihändiges, exaktes und schnelles Arbeiten. Die Anwendungsmöglichkeiten sind vielfältig: Fragen Sie nach, wir beraten Sie gerne!



Anzeige von Schnittlinien an Kreis-, Brücken-, Band- und Gattersägen, Blech- und Furnierscheren ...



Anzeige der Positionierung bei Produktion, Montage, Pressen, Bestücken, Ziehen, Verschrauben, Bedrucken ...



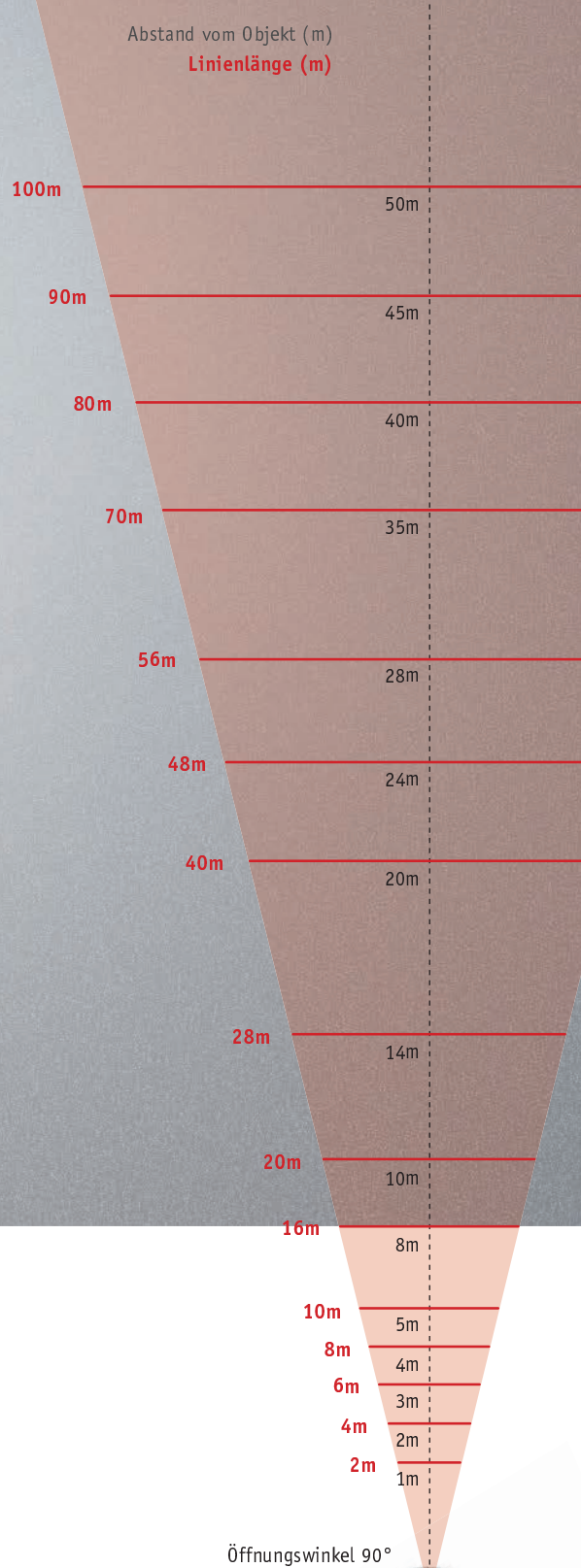
Weitere Einsatzbereiche: Nivellierung, Vermessung, Kalibrierung, Laser-Wasserwaagen, Laser-Scanning ...

Artikel-Nr.	Typ	Farbe (nm)	Öffnungswinkel	Leistung (mW)	Linienstärke (mm)	Laserklasse (DIN EN 60825-1)	Betriebsspannung (V)	Arbeitsbereich (m)	Abmaße (mm)
70113181	LB650-15-230(40x210)-F3000	● (650 nm)	90°	15 mW	<1.5 mm@3 m	1	230V AC 50 Hz	1-5 m	40x210 mm
70110227	LB658-50-230(40x210)	● (658 nm)	90°	50 mW	<3 mm@7 m	2M	230V AC 50 Hz	3-25 m	40x210 mm
70115475	LB658-50-24(40x210)	● (658 nm)	90°	50 mW	<3 mm@7 m	2M	24V DC	3-25 m	40x210 mm
70118520	LE520-30-230(40x210)	● (520 nm)	90°	30 mW	<3 mm@7 m	2M	230V AC 50 Hz	3-25 m	40x210 mm
70110234	LD532-30-230(40x210)	● (532 nm)	90°	30 mW	<3 mm@7 m	2M	230V AC 50 Hz	3-25 m	40x210 mm
70115499	LD532-30-24(40x210)	● (532 nm)	90°	30 mW	<3 mm@7 m	2M	24V DC	3-25 m	40x210 mm
70112764	LD532-50-230(40x210)	● (532 nm)	90°	50 mW	<3 mm@7 m	2M	230V AC 50 Hz	3-30 m	40x210 mm
70115482	LD532-50-24(40x210)	● (532 nm)	90°	50 mW	<3 mm@7 m	2M	24V DC	3-30 m	40x210 mm
70116991	LH650-16(16x90)-NT-MOUNT inkl. Halterung & Netzteil	● (650 nm)	90°	16 mW	<1 mm@3 m	1	230V AC 50 Hz	1-5 m	16x90 mm

WAS SIE UNBEDINGT NOCH WISSEN SOLLTEN!

- Die Qualitätssicherung der LD-/LB- und LH-Linienlaser erfolgt durch geschultes Fachpersonal in Deutschland.
- Die Linienlaser sind maximal der Laserklasse 2M zugeordnet und können gemäß BGV B2 anmeldefrei betrieben werden.
- Für die Verwendung ist in Ihrem Betrieb KEIN Laserschutzbeauftragter erforderlich.
- Unsere Linienlaser sind von geprüfter Sicherheit nach der DIN EN 60825-1, werden steckerfertig ausgeliefert und verfügen über alle gesetzlich erforderlichen Kennzeichnungen.

Sie haben noch weitere Fragen? Wir freuen uns darauf!



LH-Laser
(Halterung und
Netzteil inklusive)





UNSERE EDELSTAHL-LASER

Our stainless steel laser

Überall dort, wo Feuchtigkeit und Verschmutzung die eingesetzten Laser rund um die Uhr stark beanspruchen, sind die Picotronic®- Lasermodule mit Edelstahlgehäuse die richtige Wahl.

Das robuste Gehäuse schützt zuverlässig gegen Staubbelastung, Korrosion und mechanische Beschädigung und garantiert eine ausfallfreie Funktion über die gesamte Lebensdauer.

Auch in den Bereichen Medizintechnik, Chemische Industrie, Pharmakologie und Lebensmittelverarbeitung erfüllen unsere Edelstahllaser alle technischen und rechtlichen Voraussetzungen.

Picotronic® laser modules with stainless steel housing are the right choice in environments where moist and dirty conditions are a challenge for installed lasers around the clock.

The robust housing reliably protects from dust, corrosion and mechanical damage to guarantee fault-free operation across the entire service life.

Our stainless steel lasers also meet all technical and legal requirements for application in medical engineering, the chemical industry, pharmacology and food processing.



*LD-/LB-Laser mit
Mount-Base-Plate-01
(optionales Zubehör)*



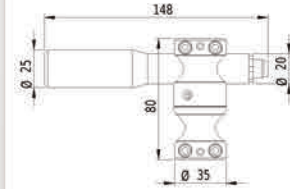
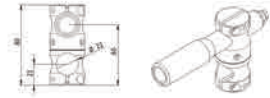
POSITIONIERLASER | POSITIONING LASER

Positioning Laser, Ø20x135 mm

- Stainless steel for industrial applications
- Protection Class (IP64)
- Adjustable line thickness
- M12 industrial connector
- Protection lens



Size Ø20x135 mm
 Beam Shape Line
 Material Stainless Steel
 Protection Class IP 64
 Optics glass lens AR coated
 Focus adjustable
 Output Aperture 16 mm
 Connector CON-M12



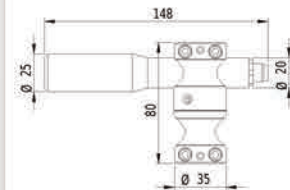
Order Number	Partnumber	Wavelength		Optical Power	Laser Class	Fan Angle	Line Thickness @ focus	Operating Voltage	Operating Current	Protection Lens	Potential of Housing	Divergence		Lifetime
		nm	mW									mrad	h	
70121742	LD450-15-24(20X135)-M12	450	15	2M	90°	adjustable	24	75	✓	isolated	D - 0.5	10000		
70121735	LD450-30-24(20X135)-M12	450	30	2M	90°	adjustable	24	100	✓	isolated	D - 0.5	10000		
70121711	LD520-15-24(20X135)-M12	520	15	2M	90°	adjustable	24	75	✓	isolated	D - 0.5	10000		
70121728	LD520-30-24(20X135)-M12	520	30	2M	90°	adjustable	24	100	✓	isolated	D - 0.5	10000		
70124705	LD532-15-24(20X135)-M12	532	15	2M	90°	adjustable	24	75	✓	isolated	D - 0.5	10000		
70123647	LD532-20-24(20X135)-M12	532	20	2M	90°	adjustable	24	75	✓	isolated	D - 0.5	10000		
70124712	LD532-30-24(20X135)-M12	532	30	2M	90°	adjustable	24	85	✓	isolated	D - 0.5	10000		
70124316	LD635-15-5(20X135)-M12	635	15	2M	90°	adjustable	5	120	✓	isolated	D - 0.5	10000		
70121759	LD635-15-24(20X135)-M12	635	15	2M	90°	adjustable	24	75	✓	isolated	D - 0.5	10000		
70123661	LD635-25-24(20X135)-M12	635	25	2M	90°	adjustable	24	100	✓	isolated	D - 0.5	10000		
70121766	LD635-30-24(20X135)-M12	635	30	2M	90°	adjustable	24	100	✓	isolated	D - 0.5	10000		

Positioning Laser, Ø20x135 mm

- Stainless steel for industrial applications
- Protection Class (IP64)
- Adjustable focus
- M12 industrial connector
- Protection lens



Size Ø20x135 mm
 Beam Shape DOE
 Material Stainless Steel
 Protection Class IP 64
 Optics glass lens AR coated
 Focus adjustable
 Output Aperture 16 mm
 Connector CON-M12



Order Number	Partnumber	Wavelength		Optical Power	Laser Class	Fan Angle	Line Thickness @ focus	Operating Voltage	Operating Current	Protection Lens	Potential of Housing	Divergence		Lifetime
		nm	mW									mrad	h	
70148633	DD450-15-24(20X135)-M12-DOE	450	15	3B			adjustable	24	75	✓	isolated	D - 0.5	10000	
70148688	DD450-30-24(20X135)-M12-DOE	450	30	3B				24	100	✓	isolated	D - 0.5	10000	
70156294	DOE212-520-15-24(20X135)-M12	520	15	2M				24	75	✓	isolated	D - 0.5	10000	
70156010	DOE342-520-15-24(20X135)-M12	520	15	3B				24	75	✓	isolated	D - 0.5	10000	
70148657	DD520-15-24(20X135)-M12-DOE	520	15	3B			adjustable	24	75	✓	isolated	D - 0.5	10000	
70148671	DD520-30-24(20X135)-M12-DOE	520	30	3B				24	100	✓	isolated	D - 0.5	10000	
70148640	DD532-15-24(20X135)-M12-DOE	532	15	3B				24	75	✓	isolated	D - 0.5	10000	
70148695	DD532-30-24(20X135)-M12-DOE	532	30	3B				24	85	✓	isolated	D - 0.5	10000	
70148596	DD635-15-5(20X135)-M12-DOE	635	15	3B				5	120	✓	isolated	D - 0.5	10000	
70148701	DD635-30-24(20X135)-M12-DOE	635	30	3B				24	100	✓	isolated	D - 0.5	10000	

Linienlaser | Line Laser

Order Number	Partnumber	Wavelength		Optical Power	Laser Class	Fan Angle	Divergence	Focus	Operating Voltage		Operating Current	Size	Potential of Housing	Cable length	Page
		nm	mW						V DC	mA					
70124620	LE405-1-3(14X45)90DEG-F150	405	1	1	90°	E - 0.6	fixed	3	60	014x45	isolated	100	128		
70113518	LE405-5-3-F-S(22X100)	405	5	1	90°	E - 0.6	adjustable	3	55	022x100			online		
70112733	LE405-5-5-F(14X60)	405	5	1	90°	E - 0.6	adjustable	5	54	014x60	isolated	100	online		
70141979	MLH405-5-10(10X50)30-PWL-F40-IC	405	5	2M	30°	H - 1.0	fixed	10	50	010x50	isolated	100	online		
70115543	LD405-10-24(20X80)-F800	405	10	1	90°	H - 1.0	fixed	24	20	020x80	isolated	500	117		
70112740	LE405-10-5-F(14X62)	405	10	1	90°	E - 0.6	adjustable	5	61	014x62	isolated	100	online		
70125016	LC405-16-3-F(14X55)30	405	16	2M	30°	C - 0.4	adjustable	3	150	014x55	isolated	100	101		
70129861	LE405-30-24-F(15X60)30-ADJ-PWL	405	30	3B	30°	E - 0.6	adjustable	24	140	015x60	isolated	130	113		
70150223	LB405-50-24(19X88)60DEG-PWL-TTL	405	50	3B	60°	B - 0.3	adjustable	24	35	019x88	isolated	500	99		
70136098	MLE405-50-5(16X50)45-PWL-F67-IC	405	50	3R	45°	E - 0.6	fixed	5	140	016x50	isolated	180	137		
70142242	MLE405-50-5(16X50)30-PWL-F40-IC	405	50	3R	30°	E - 0.6	fixed	5	140	016x50	isolated	300	online		
70138115	MLE405-50-5(16X50)45-PWL-F157-IC	405	50	3R	45°	E - 0.6	fixed	5	140	016x50	isolated	300	online		
70114881	LC405-60-5-F(14X55)	405	60	3R	90°	C - 0.4	adjustable	5	150	014x55	isolated	100	101		
70114973	LC405-70-5-F(14X55)	405	70	3R	90°	C - 0.4	adjustable	5	170	014x55	isolated	100	101		
70139426	LB450-10-24(15X60)30-ADJ	450	10	2M	30°	B - 0.3	adjustable	24	30	015x60	isolated	130	114		
70121742	LD450-15-24(20X135)-M12	450	15	2M	90°	D - 0.5	adjustable	24	75	020x135	isolated		96		
70132380	LH450-15-24(20X80)-F300	450	15	2M	90°	E - 0.6	fixed	24	35	020x80	isolated	500	100		
70132281	LH450-15-24(20X80)-PL-F300	450	15	2M	90°	E - 0.6	fixed	24	35	020x80	isolated	500	100		
70121735	LD450-30-24(20X135)-M12	450	30	2M	90°	D - 0.5	adjustable	24	100	020x135	isolated		96		
70121575	LC450-30-24-F(14X60)	450	30	2M	90°	C - 0.4	adjustable	24	37	014x60	isolated	3000	online		
70130553	L488-10-5(12.7X60)30-F100	488	10	2M	30°	C - 0.4	adjustable	5	60	012.7x60	isolated	300	145		
70119749	LC520-0.1-5-F(16X65)-QCW	520	0.1	1	90°	C - 0.4	adjustable	5	43	016x65	isolated	100	97		
70120684	LC520-0.1-24-F(16X65)-MV	520	0.1	1	90°	C - 0.4	adjustable	24	20	016x65	isolated	100	103		
70130577	L520-0.2-5(16X70)100-F1000-AP	520	0.2	1	100°	C - 0.4	fixed	5	170	016x70	isolated	350	135		
70124637	LE520-1-3(14X45)90DEG-F150-QCW	520	1	1M	90°	E - 0.6	fixed	3	200	014x45	isolated	100	128		
70129250	LE520-1-3(12X32)10DEG-F110	520	1	1	10°		fixed	3	50	012x32	isolated	100	139		
70157536	LE520-1-3(12X32)90DEG-F150-QCW	520	1	1M	90°	E - 0.6	fixed	3	200	012x32	isolated	100	online		
70129953	LD520-1-5(16X50)60DEG	520	1	1	60°	D - 0.5	fixed	5	70	016x50	isolated	350	online		
70129595	L520-2-3(10X38)-F5000-C127	520	2	1	90°		fixed	3	50	010x38	isolated	127	119		
70124651	LI520-4-3(12X47)	520	4	1	60°	I - 1.5	collimated	3	200	012x47	isolated	150	online		
70146523	LE520-4-3(12X34)10DEG-F3000-C130	520	4	1M	10°	E - 0.6	fixed	3	70	012x34	isolated	130	online		
70149135	LE520-4-3(12X34)-F10000	520	4	1M	10°	E - 0.6	fixed	3	70	012x34	isolated	120	online		
70132397	LH520-5-24(20X80)-F300	520	5	1M	90°	H - 1.0	fixed	24	55	020x80	isolated	500	100		
70120943	LC520-5-24-F(16X65)	520	5	1	90°	C - 0.4	adjustable		150	016x65	isolated	100	103		
70118476	LC520-5-5-F(16X65)-QCW	520	5	1	90°	C - 0.4	adjustable	5	58	016x65	isolated	100	103		
70132496	LC520-5-5-F(16X65)-QCW-C2000	520	5	1	90°	C - 0.4	adjustable	5	58	016x65	isolated	2000	103		
70132274	LH520-5-24(20X80)-PL-F300	520	5	1M	90°	H - 1.0	fixed	24	55	020x80	isolated	100	110		
70153941	LB520-5-5(10X20)45-PL	520	5	2	45°	B - 0.3	fixed	5	120	010x20	isolated	200	113		
70129601	L520-5-3(10X38)-F5000-C127	520	5	1M	90°		fixed	3	100	010x38	isolated	127	119		
70140651	LH520-5-5(22X90)110-F1500	520	5	1M	110°	B - 0.3	fixed	5	75	022x90	isolated	1000	124		
70140910	LH520-5-5(22X90)110-F3000	520	5	1M	110°	B - 0.3	fixed	5	100	022x90	isolated	1000	online		
70140934	LH520-5-5-F(20X90)110	520	5	1M	110°	B - 0.3	adjustable	5	50	020x90	isolated	1000	online		
70122497	LD520-5-3(12X60)-QCW-F1300	520	5	1	90°	D - 0.5	fixed	3	100	012x60	isolated	100	online		
70140378	LE520-5-3(25.4X100)360DEG	520	5	1	360°	E - 0.6	fixed	3	100	025.4x100	VDD(+)		online		
70130829	LI520-5-5(8X26)45DEG-F250	520	5	1	45°	I - 1.5	fixed	5	34	08x26	isolated	100	online		
70148442	LE520-7-3(12X34)10DEG	520	7	2M	10°	E - 0.6	fixed	3	100	012x34	isolated	120	online		
70126082	LD520-10-5(20X80)110DEG-QCW	520	10	1M	110°	D - 0.5	fixed	5	80	020x80	isolated	148	95		
70120660	LH520-10-24(20X80)-PL-C3000-WP	520	10	1M	90°	H - 1.0	fixed	24	55	020x80	isolated	3000	102		
70128826	LH520-10-24(20X80)-PL-C3000	520	10	1M	90°	H - 1.0	fixed	24	55	020x80	isolated	3000	102		
70134766	LH520-10-24(32X115)110-PWL-M12	520	10	2M	110°	H - 1.0	fixed	24	180	032x115	isolated		129		
70121209	LD520-10-24(16X80)-C1000-QCW	520	10	1	90°	D - 0.5	fixed	24	50	016x80	isolated	1000	141		
70139433	LD520-10-24(20X80)-F800-CON	520	10	1	90°	D - 0.5	fixed	24	55	020x80	isolated	100	online		
70126006	MLE520-10-4.5(15X34)	520	10	1M		E - 0.6	collimated	4.5	150	015x34	isolated	150	online		
70129380	LD520-10-6(15X22)	520	10	1	90°	D - 0.5	fixed	6	60	015x22	isolated	150	online		
70122985	LH520-10-24(20X80)-PL-F500-WP	520	10	1M	90°	H - 1.0	fixed	24	45	020x80	isolated	3000	online		
70134728	LH520-12-5(40X100)120-M12-F3000	520	12	2M	120°	H - 1.0	fixed	5	180	040x100	isolated	500	online		
70121711	LD520-15-24(20X135)-M12	520	15	2M	90°	D - 0.5	adjustable	24	75	020x135	isolated		96		
70121032	LC520-15-24-F(16X65)-QCW	520	15	2M	90°	C - 0.4	adjustable	24	25	016x65	isolated	100	97		
70134681	LH520-15-24(20X120)120-M12-ADJ	520	15	2M	120°	H - 1.0	adjustable	24	50	020x120	isolated		105		

Linienlaser | Line Laser

Order Number	Partnumber	Wavelength		Optical Power	Laser Class	Fan Angle	Divergence	Focus	Operating Voltage	Operating Current	Size	Potential of Housing	Cable length	Page
		nm	mW			mrad		V DC	mA	mm		mm		
70134377	LH520-15-24(20X80)-PL-F300	520	15	2M	90°	H - 1.0	fixed		24	55	Ø20x80	isolated	100	110
70140705	LH520-15-5(26X180)110-F1500	520	15	1M	110°	B - 0.3	fixed		5	125	Ø26x180	isolated	1000	online
70125023	LC520-16-3-F(14X55)30-QCW	520	16	2M	30°	C - 0.4	adjustable		3	40	Ø14x55	isolated	100	101
70151039	LC520-16-3-F(14X55)30-C5000-NT	520	16	2M	30°	C - 0.4	adjustable		3	40	Ø14x55	isolated	5000	136
70130508	LH520-17-24(20X80)-F3000-PWL-M12	520	17	2M	90°	H - 1.0	fixed		24	50	Ø20x80	isolated		107
70118483	LC520-20-5-F(16X65)-QCW	520	20	2M	90°	C - 0.4	adjustable		5	150	Ø16x65	isolated	100	97
70128291	LH520-20-24(20X80)-C3000-CON	520	20	2	90°	H - 1.0	fixed		24	55	Ø20x80	isolated	3000	98
70138139	LH520-20-24(20X80)-F3000-M12	520	20	2M	90°	H - 1.0	fixed		24	50	Ø20x80	isolated		98
70128277	LH520-20-24(20X80)-C3000	520	20	2	90°	H - 1.0	fixed		24	55	Ø20x80	isolated	3000	102
70132724	LH520-20-24(20X80)-M12-BR	520	20	2M	90°	H - 1.0	fixed		24	150	Ø20x80	isolated		112
70132717	LH520-20-24(20X80)-M12	520	20	2M	90°	H - 1.0	fixed		24	150	Ø20x80	isolated		112
70121728	LD520-30-24(20X135)-M12	520	30	2M	90°	D - 0.5	adjustable		24	100	Ø20x135	isolated		96
70118520	LE520-30-230(40X210)	520	30	2M	90°	E - 0.6	fixed		230	10	Ø40x210	isolated	1750	98
70120622	LE520-30-24(40X210)	520	30	2M	90°	E - 0.6	fixed		24	100	Ø40x210	isolated	1750	101
70147681	MLH520-30-24(20X120)90-M12-ADJ	520	30	2M	90°	H - 1.0	adjustable		24	50	Ø20x120	isolated		105
70142587	LE520-30-24(20X118)-F3000-SIDE	520	30	2	110°	E - 0.6	fixed		24	110	Ø20x118	isolated	500	109
70145151	LE520-30-5(20X118)-F3000-SIDE-NT	520	30	2	110°	E - 0.6	fixed		5	110	Ø20x118	isolated	500	131
70157642	LE520-30-24-F(15X60)30-PWL-CON	520	30	2M	30°	E - 0.6	adjustable		24	140	Ø15x60	isolated	130	148
70151138	LH520-30-24(22X90)45-F4000	520	30	2M	45°	H - 1.0	fixed		24	50	Ø22x90	isolated	400	online
70141252	LE520-30-24-F(15X60)30-ADJ-PWL	520	30	2M	30°	E - 0.6	adjustable		24	200	Ø15x60	isolated	130	online
70121797	LE520-45-230(40X210)	520	45	2M	90°	E - 0.6	fixed		230	10	Ø40x210	isolated	1750	98
70121773	LE520-45-24(40X210)	520	45	2M	90°	E - 0.6	fixed		24	100	Ø40x210	isolated	1750	101
70150216	LB520-50-24(19X88)60DEG-PWL-TTL	520	50	3B	60°	B - 0.3	adjustable		24	100	Ø19x88	isolated	500	99
70104370	LC532-0.4-3-F(16X65)	532	0.4	1	90°	C - 0.4	adjustable		3	200	Ø16x65	isolated	100	97
70103748	LD532-1-3(15X70)	532	1	1	90°	D - 0.5	fixed		3	150	Ø15x70	VDD(+)	100	111
70100877	LD532-1-3(20X80)	532	1	1	90°	D - 0.5	fixed		3	140	Ø20x80	isolated	100	115
70100884	MLD532-1-5(20X80)	532	1	1	90°	D - 0.5	fixed		5	125	Ø20x80	isolated	100	online
70129748	L532-1-3(13X70)120DEG-F5000	532	1	2	120°		fixed		3	300	Ø13x70	VDD(+)	127	online
70117257	MLD532-3-5(20X80)60DEG	532	3	1	60°	D - 0.5	fixed		5	120	Ø20x80	isolated	100	95
70103755	LD532-3-3(15X70)	532	3	1	90°	D - 0.5	fixed		3	200	Ø15x70	isolated	100	111
70101096	LD532-3-3(14X60)	532	3	1	90°	D - 0.5	fixed		3	190	Ø14x60	isolated	100	online
70104714	LD532-5-3(20X80)45-PL	532	5	1	45°	D - 0.5	fixed		3	190	Ø20x80	isolated	100	95
70101164	MLD532-5-5(20X80)	532	5	1	90°	D - 0.5	fixed		5	250	Ø20x80	isolated	100	95
70116854	MLD532-5-5(20X80)30DEG	532	5	1M	30°	D - 0.5	fixed		5	150	Ø20x80	isolated	100	95
70109283	LC532-5-3-F(16X65)60DEG	532	5	1	60°	C - 0.4	adjustable		3	150	Ø16x65	isolated	120	97
70104387	LC532-5-3-F(16X65)	532	5	1	90°	C - 0.4	adjustable		3	250	Ø16x65	isolated	100	97
70134223	LC532-5-5-F(16X65)	532	5	1	90°	C - 0.4	adjustable		5	200	Ø16x65	isolated	100	97
70135190	LC532-5-5-F(16X65)-C2000	532	5	1	90°	C - 0.4	adjustable		5	200	Ø16x65	isolated	2000	97
70113501	LD532-5-3(20X80)-PL-C3000	532	5	1	90°	D - 0.5	fixed		3	180	Ø20x80	isolated	3000	99
70101140	LD532-5-3(20X80)	532	5	1	90°	D - 0.5	fixed		3	245	Ø20x80	isolated	100	99
70101133	LD532-5-3(15X70)	532	5	1	90°	D - 0.5	fixed		3	200	Ø15x70	isolated	100	111
70115536	LD532-5-24(20X80)-F800	532	5	1	90°	D - 0.5	fixed		24	55	Ø20x80	isolated	500	117
70120134	LD532-5-24(16X80)30-C2000-F500	532	5	1	30°	D - 0.5	fixed		24	30	Ø16x80	isolated	2000	128
70128550	LD532-5-24(16X80)-F3000	532	5	1	90°	D - 0.5	fixed		24	30	Ø16x80	isolated	200	128
70109665	LE532-5-3-F-S(22X130)90	532	5	1	90°	E - 0.6	adjustable		3	150	Ø22x130	VDD(+)		137
70112672	LD532-5-3(20X80)-F1500-PL	532	5	1	90°	D - 0.5	fixed		3	300	Ø20x80	isolated	100	online
70104417	LD532-5-3(14X60)60-PL-F500	532	5	1	60°	D - 0.5	fixed		3	250	Ø14x60	isolated	100	online
70132892	LC532-5-24-F(20X80)60DEG	532	5	1	60°	C - 0.4	adjustable		24	40	Ø20x80	isolated	120	online
70101232	LD532-10-3(20X80)	532	10	1	90°	D - 0.5	fixed		3	250	Ø20x80	isolated	100	95
70112757	LD532-10-24(20X80)-PL-C1500	532	10	1	90°	D - 0.5	fixed		24	50	Ø20x80	isolated	1500	95
70117110	LD532-10-5(20X80)110DEG-C1000	532	10	1M	110°	D - 0.5	fixed		5	150	Ø20x80	isolated	1000	95
70101270	MLD532-10-5(20X80)	532	10	2	90°	D - 0.5	fixed		5	150	Ø20x80	isolated	100	95
70133721	LH532-10-24(20X80)-M12	532	10	2M	90°	H - 1.0	fixed		24	150	Ø20x80	isolated		98
70115888	LD532-10-5(20X80)-C1000	532	10	1M	90°	D - 0.5	fixed		5	300	Ø20x80	isolated	1000	99
70125757	LD532-10-5(20X80)110DEG-C148	532	10	1M	110°	D - 0.5	fixed		5	150	Ø20x80	isolated	148	99
70105841	LD532-10-3(20X80)45-PL	532	10	1M	45°	D - 0.5	fixed		3	180	Ø20x80	isolated	100	106
70138719	LD532-10-5(20X80)110DEG-F500	532	10	1M	110°	D - 0.5	fixed		5	150	Ø20x80	isolated	100	115
70115529	LD532-10-24(20X80)-F800	532	10	1	90°	D - 0.5	fixed		24	45	Ø20x80	isolated	500	117
70113730	LD532-10-24(20X80)-C500	532	10	1	90°	D - 0.5	fixed		24	54	Ø20x80	isolated	500	online

Linienlaser | Line Laser

Order Number	Partnumber	Wavelength		Optical Power	Laser Class	Fan Angle	Divergence	Focus	Operating Voltage	Operating Current	Size	Potential of Housing	Cable length	Page
		nm	mW											
70113129	LD532-10-3(20X80)-F750	532	10	1	90°	D - 0.5	fixed	3	250	Ø20x80	isolated	100	online	
70122299	LD532-15-24(20X80)-PL-C1500	532	15	2	90°	D - 0.5	fixed	24	40	Ø20x80	isolated	1500	95	
70114836	LD532-15-24(20X80)45-PL-C3000	532	15	2M	45°	D - 0.5	fixed	24	47	Ø20x80	isolated	3000	95	
70124705	LD532-15-24(20X135)-M12	532	15	2M	90°	D - 0.5	adjustable	24	75	Ø20x135	isolated		96	
70101256	LD532-15-3(20X80)	532	15	2	90°	D - 0.5	fixed	3	203	Ø20x80	isolated	100	99	
70105995	LD532-15-3(20X80)45-PL	532	15	2M	45°	D - 0.5	fixed	3	300	Ø20x80	isolated	100	99	
70101294	MLD532-15-5(20X80)	532	15	2M	90°	D - 0.5	fixed	5	350	Ø20x80	isolated	100	106	
70105438	LD532-15-5-F(22X80)	532	15	2	90°	D - 0.5	adjustable	5	180	Ø22x80	isolated	100	140	
70108347	LE532-15-3(25.4X50)360DEG-C1000	532	15	1	360°	E - 0.6	fixed	3	250	Ø25.4x50	isolated	1000	145	
70123623	LD532-15-3(20X80)45-PL-CON	532	15	2M	45°	D - 0.5	fixed	3	300	Ø20x80	isolated	100	online	
70106008	LD532-20-3(20X80)45-PL	532	20	2	45°	D - 0.5	fixed	3	300	Ø20x80	isolated	100	95	
70123647	LD532-20-24(20X135)-M12	532	20	2M	90°	D - 0.5	adjustable	24	75	Ø20x135	isolated		96	
70120707	LD532-20-24(20X80)-PL-C3000	532	20	2M	90°	D - 0.5	fixed	24	30	Ø20x80	isolated	3000	99	
70105971	LD532-20-3(20X80)-PL	532	20	2M	90°	D - 0.5	fixed	3	350	Ø20x80	isolated	100	106	
70129458	LH532-20-24(20X80)-M12-BR	532	20	2M	90°	H - 1.0	fixed	24	150	Ø20x80	isolated		112	
70126983	LH532-20-24(20X80)-F1600-M12	532	20	2M	90°	H - 1.0	fixed	24	40	Ø20x80	isolated		127	
70124767	LD532-20-24(20X80)-PL-C200	532	20	2M	90°	D - 0.5	fixed	24	75	Ø20x80	isolated	200	147	
70101362	MLD532-20-5(20X80)	532	20	2M	90°	D - 0.5	fixed	5	450	Ø20x80	isolated	100	online	
70128659	LH532-20-24(20X80)-M12	532	20	2M	90°	H - 1.0	fixed	24	150	Ø20x80	isolated		online	
70101416	MLD532-25-5(20X80)	532	25	2M	90°	D - 0.5	fixed	5	450	Ø20x80	isolated	100	139	
70124712	LD532-30-24(20X135)-M12	532	30	2M	90°	D - 0.5	adjustable	24	85	Ø20x135	isolated		96	
70110234	LD532-30-230(40X210)	532	30	2M	90°	D - 0.5	fixed	230	25	Ø40x210	isolated	1750	98	
70115499	LD532-30-24(40X210)	532	30	2M	90°	D - 0.5	fixed	24	100	Ø40x210	isolated	3000	101	
70150872	MLH532-30-24(20X120)90-M12-ADJ	532	30	2M	90°	H - 1.0	adjustable	24	75	Ø20x120	isolated		105	
70130683	LH532-30-24(20X120)-M12-BR	532	30	2M	90°	H - 1.0	fixed	24	150	Ø20x120	isolated		124	
70130676	LH532-30-24(20X120)-M12	532	30	2M	90°	H - 1.0	fixed	24	150	Ø20x120	isolated		124	
70104707	LD532-30-3(30X80)	532	30	2M	90°	D - 0.5	fixed	3	350	Ø30x80	isolated	100	online	
70112764	LD532-50-230(40X210)	532	50	2M	90°	D - 0.5	fixed	230	10	Ø40x210	isolated	1750	98	
70115482	LD532-50-24(40X210)	532	50	2M	90°	D - 0.5	fixed	24	100	Ø40x210	isolated	3000	101	
70107562	LD532-50-5(85X50X40)	532	50	2M	90°	D - 0.5	fixed	5	500	50x85x40	isolated	100	online	
70138146	LD635-0.7-5(12X52)80DEG-F600-AP	635	0.7	1	80°	D - 0.5	fixed	5	15	Ø12x52	isolated	100	online	
70104622	LC635-0.9-3-F(14X45)	635	0.9	1	90°	C - 0.4	adjustable	3	35	Ø14x45	isolated	100	100	
70103830	LI635-0.9-3(8X26)	635	0.9	1	90°	I - 1.5	fixed	3	40	Ø8x26	isolated	100	126	
70100464	LD635-1-3(12X32)	635	1	1	90°	D - 0.5	fixed	3	29	Ø12x32	isolated	100	97	
70114874	LD635-1-24(12X50)-C600	635	1	1	90°	D - 0.5	fixed	24	6	Ø12x50	isolated	600	110	
70124989	LD635-1-24(12X50)-C1000	635	1	1	90°	D - 0.5	fixed	24	6	Ø12x50	isolated	1000	110	
70126068	LD635-1-24(12X50)-C3500	635	1	1	90°	D - 0.5	fixed	24	6	Ø12x50	isolated	3500	110	
70107159	LC635-1-3(6X30)-F150	635	1	1	90°	C - 0.4	fixed	3	32	Ø6x30			129	
70114959	LD635-1-24(14X50)-C200	635	1	1	90°	D - 0.5	fixed	24	7	Ø14x50	isolated	200	130	
70116014	LI635-1-3(10.5X26)-C150-F285	635	1	1	90°	I - 1.5	fixed	3	27	Ø10.5x26	isolated	150	136	
70122527	AML635-1-5(12X50)-5DEG	635	1	2M	5°	D - 0.5	fixed	5	35	Ø12x50	isolated	200	138	
70116175	LD635-1-24(14X45)-C500	635	1	1	90°	D - 0.5	fixed	24	20	Ø14x45	isolated	500	151	
70109818	LB635-1-3(16X45)	635	1	1	90°	B - 0.3	fixed	3	27	Ø16x45	isolated	100	online	
70129632	L635-1.5-3(14X14X26)	635	1.5	2	120°		fixed	3	50	14x14x26	isolated	127	123	
70102765	L6635-1.8-6(13X30)	635	1.8	1	90°	G - 0.8	fixed	6	40	Ø13x30	GND(-)	100	online	
70102727	L6635-2-3(12X25)	635	2	1	90°	G - 0.8	fixed	3	35	Ø12x25	VDD(+)	100	online	
70116656	LD635-2.2-5(12X32)-F1000-C160	635	2.2	1	90°	D - 0.5	fixed	5	35	Ø12x32	isolated	160	97	
70100976	LD635-2.2-3(12X32)	635	2.2	1	90°	D - 0.5	fixed	3	40	Ø12x32	isolated	100	108	
70100983	MLD635-2.2-5(14X45)	635	2.2	1	90°	D - 0.5	fixed	5	45	Ø14x45		100	online	
70107401	LH635-2.5-3(12X32)60DEG	635	2.5	1	60°	H - 1.0	fixed	3	35	Ø12x32	isolated	100	97	
70101485	LE635-2.5-3(12X32)	635	2.5	1	90°	E - 1.0	fixed	3	30	Ø12x32	isolated	100	102	
70116809	LH635-2.5-5(12X32)-F400-C160	635	2.5	1	90°	H - 1.0	fixed	5	30	Ø12x32	isolated	160	108	
70103977	LI635-2.5-3(8X26)45DEG	635	2.5	1	45°	I - 1.5	fixed	3	35	Ø8x26	isolated	100	111	
70102215	LI635-2.5-3(8X26)	635	2.5	1	90°	I - 1.5	fixed	3	34	Ø8x26	isolated	100	111	
70122534	LI635-2.5-3(8X26)-F100-C4000	635	2.5	1	90°	I - 1.5	fixed	3	32	Ø8x26	isolated	4000	114	
70100587	MLB635-2.5-5(16X58)	635	2.5	1	90°	B - 0.3	fixed	5	50	Ø16x58	isolated	100	122	
70118605	LI635-2.5-3(8X26)45-F100	635	2.5	1	45°	I - 1.5	fixed	3	40	Ø8x26	isolated	100	132	
70109443	LI635-2.5-3(8X26)-F100	635	2.5	1	90°	I - 1.5	fixed	3	32	Ø8x26	isolated	100	132	
70138320	LI635-2.5-3(8X26)-F60	635	2.5	1	90°	I - 1.5	fixed	3	40	Ø8x26	isolated	100	online	

Linienlaser | Line Laser

Order Number	Partnumber	Wavelength		Optical Power	Laser Class	Fan Angle	Divergence	Focus	Operating Voltage	Operating Current	Size	Potential of Housing	Cable length	Page
		nm	mW											
70101690	LH635-2.5-3(12X32)	635	2.5	1	90°	H - 1.0	fixed	3	30	Ø12x32	isolated	100	online	
70103090	LB635-2.5-3(16X45)	635	2.5	1	90°	B - 0.3	fixed	3	30	Ø16x45	isolated	100	online	
70156256	LI635-2.5-3(8X28)-PL-F100	635	2.5	1	90°	I - 1.5	fixed	3	32	Ø8x28	isolated	100	online	
70102758	LC635-3-4.5(12X32)	635	3	1	90°	C - 0.4	fixed	4.5	28	Ø12x32	isoliert	100	95	
70115932	LD635-3-24(14X50)45DEG-F100	635	3	1	45°	D - 0.5	fixed	24	21	Ø14x50	isolated	3000	online	
70101737	LH635-4-3(12X32)	635	4	1	90°	H - 1.0	fixed	3	31	Ø12x32	isolated	100	102	
70116267	LH635-4-3(21X21X35)110DEG	635	4	1	110°	H - 1.0	fixed	3	30	21x21x35	isolated	200	146	
70101775	MLH635-4-5(16X45)	635	4	1	90°	H - 1.0	fixed	5	35	Ø16x45	isolated	100	online	
70131994	LH635-4-5(12X32)	635	4	1	90°	H - 1.0	fixed	5	50	Ø12x32	isolated	100	online	
70104608	LC635-5-3-F(14X45)	635	5	1	90°	C - 0.4	adjustable	3	54	Ø14x45	isolated	100	100	
70116717	LI635-5-3(8X26)-F250	635	5	1	90°	I - 1.5	fixed	3	52	Ø8x26	isolated	100	104	
70110548	MLC635-5-5-F(14X45)	635	5	1	90°	C - 0.4	adjustable	5	65	Ø14x45	isolated	100	105	
70153934	CB635-5-5(10X20)45-PL	635	5	1M	45°	B - 0.3	fixed	5	50	Ø10x20	isolated	200	113	
70153903	LB635-5-5(10X20)45-PL	635	5	1M	45°	B - 0.3	fixed	5	50	Ø10x20	isolated	200	113	
70109290	LC635-5-3-F(16X65)60DEG	635	5	1	60°	C - 0.4	adjustable	3	50	Ø16x65	isolated	100	120	
70121971	LC635-5-3-F(16X65)60DEG-C1500	635	5	1	60°	C - 0.4	adjustable	3	50	Ø16x65	isolated	1500	120	
70109450	LI635-5-3(8X26)30DEG-F285	635	5	1	30°	I - 1.5	fixed	3	45	Ø8x26	isolated	100	130	
70120141	LI635-5-3(8X26)30DEG-F285-C200	635	5	1	30°	I - 1.5	fixed	3	53	Ø8x26	isolated	200	130	
70107609	LH635-5-3(12X32)39DEG	635	5	1	39°	H - 1.0	fixed	3	38	Ø12x32	isolated	100	133	
70109900	LE635-5-24(20X80)45-PL-70109900	635	5	1	45°	E - 0.6	fixed	24	18	Ø20x80	isolated	1500	146	
70127102	LI635-5-3(8X26)45-F2500	635	5	1	45°	I - 1.5	fixed	3	40	Ø8x26	isolated	100	150	
70153330	LI635-5-3(8X26)60DEG-F1000-WP	635	5	1	60°	D - 0.5	fixed	3	50	Ø8x26	isolated	200	online	
70109276	LC635-5-3-F(16X65)	635	5	2M	90°	C - 0.4		3	60	Ø16x65	VDD(+)	100	online	
70112849	LI635-5-3(8X26)90DEG-F650	635	5	1	90°	I - 1.5	fixed	3	60	Ø8x26		100	online	
70107593	LI635-5-3(8X26)42-F1500	635	5	1	42°	I - 1.5	fixed	3	55	Ø8x26	isolated	100	online	
70122695	LE635-5-5(12X58)60DEG-F65	635	5	1M	50°	E - 0.6	fixed	5	50	Ø12x58	isolated	100	online	
70102666	LH635-7-3(12X32)	635	7	1	90°	H - 1.0	fixed	3	50	Ø12x32	isolated	100	95	
70126051	LH635-7-3(12X32)-F1000	635	7	1	100°	H - 1.0	fixed	3	50	Ø12x32	isolated	150	97	
70131185	LH635-7-6(12X32)-F2000	635	7	1	100°	H - 1.0	fixed	6	50	Ø12x32	isolated	150	102	
70109740	LH635-7-3(12X32)-F1500	635	7	1	90°	H - 1.0	fixed	3	35	Ø12x32	isolated	100	online	
70110739	LH635-7-5(12X32)30DEG-F100	635	7	2	30°	H - 1.0	fixed	5	60	Ø12x32	isolated	100	online	
70126341	LE635-8-3(12X32)	635	8	2	90°	E - 0.6	fixed	3	60	Ø12x32	isolated	1000	online	
70124316	LD635-15-5(20X135)-M12	635	15	2M	90°	D - 0.5	adjustable	5	120	Ø20x135	isolated		96	
70121759	LD635-15-24(20X135)-M12	635	15	2M	90°	D - 0.5	adjustable	24	75	Ø20x135	isolated		96	
70117066	LH635-15-3(14X45)	635	15	2	90°	H - 1.0	fixed	3	65	Ø14x45	isolated	100	96	
70121667	LE635-15-5(14X55)17DEG-C500-F400	635	15	2	17°	E - 0.6	fixed	5	170	Ø14x55	isolated	500	107	
70120455	LE635-15-5(14X55)45-C500-F400	635	15	2	45°	E - 0.6	fixed	5	80	Ø14x55	isolated	500	107	
70119794	LE635-15-5(14X55)-APERTURE	635	15	2	45°	E - 0.6	fixed	5	170	Ø14x55	isolated	100	107	
70142556	LE635-15-24(20X118)-F3000-SIDE	635	15	2	90°	E - 0.6	fixed	24	20	Ø20x118	isolated	500	109	
70125948	MLE635-15-5(14X55)40DEG-F1000	635	15	2	40°	E - 0.6	fixed	5	170	Ø14x55	isolated	500	109	
70121247	LE635-15-5(14X55)45-C500-F1000	635	15	2	45°	E - 0.6	fixed	5	170	Ø14x55	isolated	500	109	
70126334	LE635-15-5(14X55)90-F1000	635	15	2	90°	E - 0.6	fixed	5	170	Ø14x55	isolated	500	109	
70122558	LE635-15-5(14X45)90DEG-F1500	635	15	2	90°	E - 0.6	fixed	5	90	Ø14x45	isolated	100	119	
70117011	LH635-15-3(14X45)115DEG-F250	635	15	2	115°	H - 1.0	fixed	3	50	Ø14x45	isolated	100	online	
70130119	LH635-15-3(14X45)-F650	635	15	2	90°	H - 1.0	fixed	3	65	Ø14x45	isolated	100	online	
70118582	LE635-16-5(12X32)45DEG-F3000	635	16	2	45°	E - 0.6	fixed	5	90	Ø12x32	isolated	100	116	
70137583	LE635-16-5(12X32)90DEG-F3000	635	16	2	90°	E - 0.6	fixed	5	90	Ø12x32	isolated	100	116	
70123661	LD635-25-24(20X135)-M12	635	25	2M	90°	D - 0.5	adjustable	24	100	Ø20x135	isolated		96	
70117073	LE635-25-3(14X45)	635	25	2M	90°	E - 0.6	fixed	3	90	Ø14x45	isolated	100	142	
70126204	LD635-25-24(22X70)-C200-CON	635	25	2M	90°	D - 0.5	fixed	24	140	Ø22x70	isolated	200	online	
70121766	LD635-30-24(20X135)-M12	635	30	2M	90°	D - 0.5	adjustable	24	100	Ø20x135	isolated		96	
70142570	LE635-30-24(20X118)-F3000-SIDE	635	30	2	110°	E - 0.6	fixed	24	20	Ø20x118	isolated	500	109	
70145359	LE635-30-5(20X118)-F3000-SIDE-NT	635	30	2	110°	E - 0.6	fixed	5	110	Ø20x118	isolated	500	131	
70146783	MLH640-30-5(18X60)90-PWL-F250	640	30	2M	45°	H - 1.0	fixed	5	80	Ø18x60	isolated	200	142	
70105414	LC650-1-3-F(14X45)	650	1	1	90°	C - 0.4	adjustable	3	25	Ø14x45	isolated	100	100	
70114805	LI650-1-3(8X26)-F250-C500	650	1	1	90°	I - 1.5	fixed	3	21	Ø8x26	isolated	500	104	
70103717	LB650-1-3(16X45)	650	1	1	90°	B - 0.3	fixed	3	25	Ø16x45	isolated	100	121	
70129649	L650-1-3(14X14X26)	650	1	2	120°		fixed	3	35	14x14x26	isolated	127	123	
70107128	LI650-1-3(8X26)	650	1	1	90°	I - 1.5	fixed	3	26	Ø8x26	isolated	100	126	

Linienlaser | Line Laser

Order Number	Partnumber	Wavelength		Optical Power	Laser Class	Fan Angle	Divergence	Focus	Operating Voltage	Operating Current	Size	Potential of Housing	Cable length	Page
		nm	mW				mrad		V DC	mA	mm		mm	
70107166	LC650-1-3(6X30)-F150	650	1	1M	90°	C - 0.4	fixed	3	30	Ø6x30	VDD(+)	100	129	
70156829	LC650-1-3-F(14X45)-CON	650	1	1	90°	C - 0.4	adjustable	3	25	Ø14x45	isolated	100	148	
70131109	L650-1-3(9X26)	650	1	1	90°	H - 1.0	fixed	3	30	Ø9x26		115	online	
70106541	LC650-1-3(6X30)-F100	650	1	1	90°	C - 0.4	fixed	3	25	Ø6x30		100	online	
70126945	LD650-1-4.5(11X30)-F1000	650	1	1	90°	D - 0.5	fixed	4.5	40	Ø11x30	isolated	200	online	
70142273	LH650-1-5(9X21)110-F1000	650	1	1	110°	H - 1.0	fixed		20	Ø9x21	VDD(+)	150	online	
70100990	LD650-2.2-3(12X32)	650	2.2	1	90°	D - 0.5	fixed	3	30	Ø12x32	isolated	100	150	
70101706	LH650-2.5-3(12X32)	650	2.5	1	90°	H - 1.0	fixed	3	25	Ø12x32	isolated	100	97	
70107241	LE650-2.5-5(12X32)	650	2.5	1	90°	E - 0.6	fixed	5	23	Ø12x32	isolated	100	102	
70101492	LE650-2.5-3(12X32)	650	2.5	1	90°	E - 0.6	fixed	3	25	Ø12x32	isolated	100	108	
70102239	LI650-2.5-3(8X26)45	650	2.5	1	45°	I - 1.5	fixed	3	30	Ø8x26	isolated	100	111	
70135572	LH650-2.5-3(10X40)5DEG-F400	650	2.5	2M	5°	H - 1.0	fixed	3	30	Ø10x40	isolated	100	120	
70100600	LB650-2.5-3(16X45)	650	2.5	1	90°	B - 0.3	fixed	3	25	Ø16x45	isolated	100	121	
70110395	LI650-2.5-3(8X26)	650	2.5	1	90°	I - 1.5	fixed	3	35	Ø8x26	isolated	100	online	
70102734	LE650-2.6-5(16X32)10DEG	650	2.6	1	10°	E - 0.6	fixed	5	30	Ø16x32	isolated	700	online	
70117806	LI650-2.8-5(9X22)-PL-C140	650	2.8	1	90°		fixed	5	24	Ø9x22	isolated	140	132	
70115710	LI650-2.8-5(9X22)-PL-C210	650	2.8	1	90°		fixed	5	24	Ø9x22	isolated	210	132	
70140842	LH650-3-5(10X30)110-F2000	650	3	1	110°	H - 1.0	fixed	4.5	20	Ø10x30	isolated	150	138	
70103083	LB650-3-3(16X45)	650	3	1	90°	B - 0.3	fixed	3	40	Ø16x45	isolated	100	online	
70106169	LI650-3-3(12X40)-C1500-NT	650	3	2M		I - 1.5				Ø12x40		1500	online	
70140866	LH650-3-5-F(12X45)110	650	3	1	110°	H - 1.0	adjustable	4.5	20	Ø12x45	isolated	150	online	
70157109	LC650-3-5(9X22)-PL	650	3	1	90°		fixed	5	40	Ø9x22	isolated	120	online	
70103335	LG650-3-5(10X21)-F500	650	3	1	90°	G - 0.8	fixed	5	25	Ø10x21	isolated	100	online	
70102802	MLE650-3.5-5(16X45)10DEG	650	3.5	2M	10°	B - 0.3	fixed	5	30	Ø16x45	isolated	700	online	
70101799	LH650-4-3(12X32)	650	4	1	90°	H - 1.0	fixed	3	22	Ø12x32	isolated	100	102	
70110524	LI650-4-3(8X26)30DEG-F100	650	4	1	30°	I - 1.5	fixed	3	32	Ø8x26	isolated	100	114	
70110722	LI650-4-5(8X26)20DEG-F100	650	4	2	20°	I - 1.5	fixed	5	25	Ø8x26	isolated	100	114	
70112641	LI650-4-5(8X26)45DEG-F40	650	4	1	45°	I - 1.5	fixed	5	34	Ø8x26	isolated	100	115	
70145137	LI650-4-5(8X26)90DEG-F40	650	4	1	90°	I - 1.5	fixed	5	34	Ø8x26	isolated	100	115	
70155945	LH650-4-5(10X30)20-F100	650	4	2	20°	H - 1.0	fixed	5	60	Ø10x30	isolated	200	149	
70116885	LI650-4-5(10X30)60DEG-F100	650	4	1	60°	I - 1.5	fixed	5	32	Ø10x30	isolated	100	online	
70112610	LI650-4-5(8X26)20DEG-F40	650	4	1	20°	I - 1.5	fixed	5	35	Ø8x26	isolated	100	online	
70155440	LI650-4-5(8X26)20DEG-F3000	650	4	2	20°	I - 1.5	fixed	5	25	Ø8x26	isolated	100	online	
70142648	LI650-4-3(8X26)30DEG-F84-C140	650	4	1	30°	I - 1.5	fixed	3	32	Ø8x26	isolated	140	online	
70129786	LI650-4-5(10X30)60DEG-F300-C250	650	4	1	60°	I - 1.5	fixed	5	32	Ø10x30	isolated	250	online	
70105964	LE650-5-3(12X32)20DEG	650	5	1	20°	E - 0.6	fixed	3	30	Ø12x32	isolated	100	95	
70139549	LE650-5-3(12X32)20DEG-C200	650	5	1	20°	E - 0.6	fixed	3	30	Ø12x32	isolated	200	95	
70154139	LE650-5-3(12X32)20DEG-C1000	650	5	1	20°	E - 0.6	fixed	3	30	Ø12x32	isolated	1000	95	
70121940	LD650-5-3(12X32)30-C30	650	5	1	30°	D - 0.5	fixed	3	30	Ø12x32	isolated	30	95	
70115079	LD650-5-3(12X32)30	650	5	1	30°	D - 0.5	fixed	3	33	Ø12x32	isolated	100	95	
70136166	LD650-5-3(12X32)60	650	5	1	60°	D - 0.5	fixed	3	33	Ø12x32	isolated	100	95	
70105056	LE650-5-3(12X32)10DEG	650	5	2M	10°	E - 0.6	fixed	3	30	Ø12x32	isolated	100	95	
70116182	LE650-5-5(12X32)10DEG	650	5	2M	10°	E - 0.6	fixed	5	31	Ø12x32	isolated	100	95	
70113600	LD650-5-5(12X32)-PL	650	5	1	90°	D - 0.5	fixed	5	35	Ø12x32	isolated	100	97	
70117127	LE650-5-3(12X32)-F1000-10DEG	650	5	2M	10°	E - 0.6	fixed	3	30	Ø12x32	isolated	100	97	
70112535	LC650-5-3-F(14X45)45	650	5	1	45°	C - 0.4	adjustable	3	35	Ø14x45	VDD(+)	100	100	
70104615	LC650-5-3-F(14X45)	650	5	1	90°	C - 0.4	adjustable	3	35	Ø14x45	isolated	100	100	
70108408	LE650-5-3-F-S(22X100)45DEG	650	5	1	45°	E - 0.6	adjustable	3	35	Ø22x100			103	
70109634	LE650-5-3-F-S(22X100)90	650	5	1	90°	E - 0.6	adjustable	3	30	Ø22x100	VDD(+)		103	
70127171	LI650-5-5(8X26)45DEG-F250	650	5	1	45°	I - 1.5	fixed	5	34	Ø8x26	isolated	100	104	
70116700	LI650-5-3(8X26)-F250	650	5	1	90°	I - 1.5	fixed	3	35	Ø8x26	isolated	100	104	
70122084	LC650-5-24-F(14X55)45	650	5	1	45°	C - 0.4	adjustable	24	15	Ø14x55	isolated	100	104	
70112580	LC650-5-24-F(14X55)	650	5	1	90°	C - 0.4	adjustable	24	8	Ø14x55	isolated	100	104	
70110531	MLC650-5-5-F(14X45)	650	5	1	90°	C - 0.4	adjustable	5	30	Ø14x45	isolated	100	105	
70122787	LD650-5-3(12X32)45-F400	650	5	1	45°	D - 0.5	fixed	3	34	Ø12x32	isolated	100	108	
70116199	LE650-5-3(12X32)-F400-10DEG	650	5	2M	10°	E - 0.6	fixed	3	30	Ø12x32	isolated	100	108	
70157659	LC650-5-24-F(14X55)45-CON21	650	5	1	45°	C - 0.4	adjustable	24	15	Ø14x55	isolated	100	112	
70157673	LC650-5-24-F(14X55)60-CON21	650	5	1	60°	C - 0.4	adjustable	24	15	Ø14x55	isolated	100	112	
70157666	LC650-5-24-F(14X55)90-CON21	650	5	1	90°	C - 0.4	adjustable	24	8	Ø14x55	isolated	100	112	

Linienlaser | Line Laser

Order Number	Partnumber	Wavelength		Optical Power	Laser Class	Fan Angle	Divergence	Focus	Operating Voltage	Operating Current	Size	Potential of Housing	Cable length	Page
		nm	mW			mrad		V DC	mA	mm		mm		
70133158	LB650-5-5(16X63)	650	5	1	90°	B - 0.3	fixed	5	30	Ø16x63	isolated	100	118	
70100662	MLB650-5-5(16X63)	650	5	1	90°	B - 0.3	fixed	5	30	Ø16x63	isolated	100	118	
70125627	LH650-5-3(10X40)5DEG-F400	650	5	3R	5°	H - 1.0	fixed	3	30	Ø10x40	isolated	100	120	
70125894	LH650-5-5(14X45)10DEG-F1800	650	5	2M	10°	H - 1.0	fixed	5	25	Ø14x45	isolated	750	122	
70108828	LE650-5-3(20X75)45-F500-C2000	650	5	1	45°	E - 0.6	fixed	3	30	Ø20x75	isolated	2000	125	
70106190	LE650-5-3(20X75)30-F500-C2000	650	5	1M	30°	E - 0.6	fixed	3	30	Ø20x75	isolated	2000	125	
70117271	LDI650-5-24(14X50)-F1000	650	5	1	90°	D - 0.5	fixed	24	10	Ø14x50	isolated	2000	130	
70104240	LD650-5-3(12X32)45	650	5	1	45°	D - 0.5	fixed	3	34	Ø12x32	isolated	100	133	
70130713	LE650-5-3(12X32)10DEG-F70	650	5	2M	10°	E - 0.6	fixed	3	30	Ø12x32	isolated	100	133	
70148190	LH650-5-6-F(12X36)110	650	5	1	110°	H - 1.0	adjustable	6	20	Ø12x36	isolated	350	141	
70137279	LE650-5-3(12X32)10DEG-F2500	650	5	2M	10°	E - 0.6	fixed	3	30	Ø12x32	isolated	100	143	
70121117	LJ650-5-4.5(14X64)-F250	650	5	1	90°	J - 2.0	fixed	4.5	20	Ø14x64	VDD(+)		online	
70139099	LD650-5-3(14X45)90DEG-F100-WP	650	5	1	90°	D - 0.5	fixed	3	25	Ø14x45	isolated	300	online	
70138108	LC650-5-3(14X55)35-F1400-AP	650	5	1M	35°	C - 0.4	fixed	3	35	Ø14x55	isolated	100	online	
70104882	LJ650-5-4.5(14X64)	650	5	1	90°	J - 2.0	fixed	4.5	20	Ø14x64	VDD(+)		online	
70129410	LD650-5-5(14X45)45DEG-WP	650	5	1	45°	D - 0.5	fixed	5	25	Ø14x45	isolated	300	online	
70108644	LD650-5-5(12X32)45-F200	650	5	1	45°	D - 0.5	fixed	5	25	Ø12x32	isolated	100	online	
70100075	LD650-5-3(12X32)	650	5	1	90°	D - 0.5	fixed	3	40	Ø12x32	isolated	100	online	
70135084	LB650-5-3(22X120)10DEG-AP-F1000	650	5	2M	10°	B - 0.3	fixed	3	20	Ø22x120	VDD(+)		online	
70129205	MLH650-5-5(15X15X40)60DEG-F120	650	5	1	60°	H - 1.0	fixed	5	25	15x15x40	isolated	50	online	
70115437	LB650-5-3(22X120)10DEG-AP	650	5	2M	10°	B - 0.3	fixed	3	20	Ø22x120	VDD(+)		online	
70109894	LE650-5-3(20X75)30-C3000	650	5	1	30°	E - 0.6	fixed	3	30	Ø20x75	isolated	3000	online	
70118056	LE650-5-24(12X50)20DEG	650	5	1	20°	E - 0.6	fixed	24	6	Ø12x50	isolated	100	online	
70107258	LD650-5-5(12X34)37-F200	650	5	1	37°	D - 0.5	fixed	5	31	Ø12x34	isolated	100	online	
70106039	LE650-5-3(12X32)30-F500-C1500	650	5	1	30°	E - 0.6	fixed	3	32	Ø12x32	isolated	1500	online	
70126921	LDI650-5-24(14X50)-F1000-CON	650	5	1	90°	D - 0.5	fixed	24	7	Ø14x50	isolated	2000	online	
70125924	LC650-5-3-F(14X45)-NT	650	5	1	90°	C - 0.4	adjustable	3	35	Ø14x45	isolated	100	online	
70110869	LD650-5-3(16X90)-NT	650	5	1	90°	D - 0.5	fixed	3	40	Ø16x90	VDD(+)	1400	online	
70107807	LE650-5-3(25.4X100)360DEG	650	5	1	360°	E - 0.6	fixed	3	50	Ø25.4x100	VDD(+)		online	
70124859	LH650-5-3(15X68)90	650	5	1	90°	H - 1.0	fixed	3	20	Ø15x68	VDD(+)		online	
70148220	LH650-5-5-F(12X45)60	650	5	2	60°	H - 1.0	adjustable	5	20	Ø12x45	isolated	150	online	
70156485	LC650-5-24-F(14X55)60DEG-CON	650	5	1	60°	C - 0.4	adjustable	24	15	Ø14x55	isolated	100	online	
70130614	LJ650-5-4.5(14X64)30-S-F490	650	5	1	30°	J - 2.0	fixed	4.5	20	Ø14x64	VDD(+)		online	
70107302	LC650-5-5-F(14X45)-NT	650	5	1	90°	C - 0.4	adjustable	5	30	Ø14x45	isolated	1130	online	
70101898	LH650-6-3(12X32)	650	6	1	90°	H - 1.0	fixed	3	35	Ø12x32	VDD(+)	100	95	
70110890	LH650-7-3(12X32)	650	7	1	90°	H - 1.0	fixed	3	40	Ø12x32	isolated	100	online	
70114898	LE650-8-3(12X32)10DEG-NO-D	650	8	2M	10°	E - 0.6	fixed	35	35	Ø12x32	isolated	100	95	
70107180	MLH650-10-5(14X45)	650	10	1	90°	H - 1.0	fixed	5	50	Ø14x45		100	96	
70120158	LH650-15-5(12X28)10DEG	650	15	3R	10°	H - 1.0	fixed	5	70	Ø12x28	isolated	100	143	
70131147	LB650-15-230(40X210)-F5000	650	15	2	90°	B - 0.3	fixed	230	10	Ø40x210	isolated	1750	online	
70113181	LB650-15-230(40X210)-F3000	650	15	2	90°	B - 0.3	fixed	230	10	Ø40x210	isolated	1750	online	
70141719	MLE650-15-24(14X62)30-F200-C700	650	15	2M	30°	E - 0.6	fixed	24	15	Ø14x62	isolated	700	online	
70106077	LH650-16-3(14X45)45-PL-C1500	650	16	2	45°	H - 1.0	fixed	3	70	Ø14x45	isolated	1500	96	
70101928	LH650-16-3(14X45)	650	16	2	90°	H - 1.0	fixed	3	55	Ø14x45	isolated	100	96	
70105667	LH650-16-3(14X45)-C1500	650	16	2	90°	H - 1.0	fixed	3	65	Ø14x45	isolated	1500	96	
70123029	LH650-16-3(14X45)-C2500	650	16	2	90°	H - 1.0	fixed	3	65	Ø14x45	isolated	2500	96	
70132373	LH650-16-24(20X80)-F300	650	16	24	90°	H - 1.0	fixed	24	20	Ø20x80	isolated	500	100	
70109849	LH650-16-24(20X80)-PL-C3000	650	16	24	90°	H - 1.0	fixed	24	11	Ø20x80	isolated	3000	102	
70109115	LH650-16-24(20X80)-PL-C1500	650	16	24	90°	H - 1.0	fixed	24	12	Ø20x80	isolated	1500	102	
70110166	LE650-16-3-F-S(22X100)90	650	16	2	90°	E - 0.6	adjustable	3	70	Ø22x100	VDD(+)		103	
70106336	LC650-16-3-F(14X55)	650	16	2	90°	C - 0.4	adjustable	3	75	Ø14x55	isolated	100	104	
70106848	LC650-16-3-F(14X55)30	650	16	2M	30°	C - 0.4	adjustable	3	64	Ø14x55	isolated	100	104	
70129823	LC650-16-12-F(14X62)30	650	16	2M	30°	C - 0.4	adjustable	12	28	Ø14x62	isolated	100	106	
70124736	LC650-16-24-F(14X62)30	650	16	2M	30°	C - 0.4	adjustable	24	15	Ø14x62	isolated	100	106	
70132298	LH650-16-24(20X80)-PL-F300	650	16	2	90°	H - 1.0	fixed	24	20	Ø20x80	isolated	100	110	
70158212	LH650-16-24(20X80)30-C500	650	16	2	30°	H - 1.0	fixed	24	12	Ø20x80	isolated	500	116	
70113884	LH650-16-24(20X80)-C500	650	16	24	90°	H - 1.0	fixed	24	12	Ø20x80	isolated	500	116	
70115512	LH650-16-24(20X80)-F800	650	16	2	90°	H - 1.0	fixed	24	20	Ø20x80	isolated	500	117	
70101942	MLH650-16-5(16X45)	650	16	2	90°	H - 1.0	fixed	5	65	Ø16x45	isolated	100	118	

Linienlaser | Line Laser

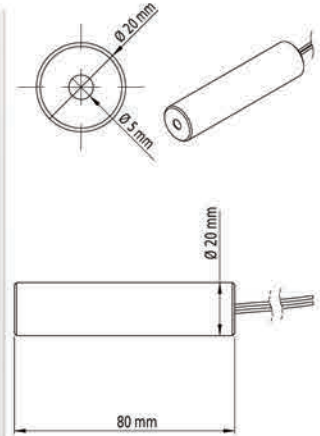
Order Number	Partnumber	Wavelength		Optical Power	Laser Class	Fan Angle	Divergence	Focus	Operating Voltage		Operating Current	Size	Potential of Housing	Cable length	Page
		nm	mW						V DC	mA					
70109764	LH650-16-3(14X45)-F1500	650	16	2	90°	H - 1.0	fixed	3	3	60	014x45	isolated	100	119	
70116991	LH650-16(16X90)-NT-MOUNT	650	16	2	90°	H - 1.0	fixed	3	70	70	016x90	VDD(+)	1400	121	
70146790	COROGUARD-LASER-FLOOR-MARKING	650	16	2	90°	H - 1.0	fixed	3	70	70	016x90	VDD(+)	1400	121	
70115369	LH650-16-5(14X45)-70115369	650	16	2	110°	H - 1.0	fixed	5	57	57	014x45	isolated	750	122	
70136623	MLC650-16-24(15X52)30-C350	650	16	2M	30°	C - 0.4	fixed	24	15	15	015x52	isolated	350	125	
70132694	MLC650-16-24(15X52)30	650	16	2M	30°	C - 0.4	fixed	24	15	15	015x52	isolated	500	125	
70127096	RP-LH650-16-3(12X38)60-PL	650	16	2	60°	H - 1.0	fixed	3	60	60	012x38	isolated	100	127	
70109559	LH650-16-3(12X38)-PL	650	16	2	90°	H - 1.0	fixed	3	60	60	012x38	isolated	100	127	
70110203	LH650-16-24(20X80)45-PL-F1300	650	16	2	45°	H - 1.0	fixed	24	20	20	020x80	isolated	1500	131	
70109832	LH650-16-24(20X80)-F1300-C1500	650	16	2	90°	H - 1.0	fixed	24	30	30	020x80	isolated	1500	131	
70125573	LH650-16-24(20X80)-C500-CON	650	16	2	90°	H - 1.0	fixed	24	12	12	020x80	isolated	500	134	
70131161	LH650-16-5(14X45)110DEG-NT	650	16	2	110°	H - 1.0	fixed	5	57	57	014x45	isolated	750	140	
70117219	MLH650-16-5(10X30)-60DEG-F150	650	16	2	60°	H - 1.0	fixed	5	60	60	010x30	isolated	100	144	
70115116	LCI650-16-24-F(14X62)-C1500	650	16	2	90°	C - 0.4	adjustable	24	13	13	014x62	isolated	1500	144	
70116847	MLH650-16-5(10X30)-F100	650	16	2	90°	H - 1.0	fixed	5	60	60	010x30	isolated	100	online	
70116052	LH650-16-3(14X45)-F150	650	16	2	90°	H - 1.0	fixed	3	60	60	014x45	isolated	100	online	
70116830	LH650-16-3(10X35)-F100	650	16	2	90°	H - 1.0	fixed	3	60	60	010x35	isolated	100	online	
70125887	LH650-16-24(20X80)-F800-CON	650	16	2	90°	H - 1.0	fixed	24	20	20	020x80	isolated	500	online	
70122800	LH650-16-24(20X80)-C500-NT	650	16	2	90°	H - 1.0	fixed	24	12	12	020x80	isolated	500	online	
70135558	MLC650-16-24(15X52)30-DOE	650	16	2M	30°	C - 0.4	fixed	24	15	15	015x52	isolated	500	online	
70137712	LH650-16-24(20X80)-F150	650	16	2	90°	H - 1.0	fixed	24	20	20	020x80	isolated	500	online	
70116816	LH650-16-24(19X80)-F800-C7000	650	16	2	90°	H - 1.0	fixed	24	20	20	019x80	isolated	7000	online	
70156621	LH650-16-24(20X80)-C500-CON21	650	16	2	90°	H - 1.0	fixed	24	12	12	020x80	isolated	500	online	
70128642	LH650-20-24(20X80)-M12	650	20	2M	90°	H - 1.0	fixed	24	20	20	020x80	isolated		98	
70129465	LH650-20-24(20X80)-M12-BR	650	20	2M	90°	H - 1.0	fixed	24	20	20	020x80	isolated		98	
70134438	LC650-20-24-F(14X62)45	650	20	2M	45°	C - 0.4	adjustable	24	15	15	014x62	isolated	100	106	
70126891	LH650-20-24(20X80)-F1600-M12	650	20	2M	90°	H - 1.0	fixed	24	40	40	020x80	isolated		127	
70101577	LE650-22-3(14X45)	650	22	2M	90°	E - 0.6	fixed	3	80	80	014x45	isolated	100	96	
70106060	LH650-24-3(14X45)45-PL-C1500	650	24	2M	45°	H - 1.0	fixed	3	60	60	014x45	isolated	1500	96	
70103076	LH650-24-3(14X45)	650	24	2M	90°	H - 1.0	fixed	3	70	70	014x45	isolated	100	96	
70110074	LH650-24-5(14X45)-PL	650	24	2M	90°	H - 1.0	fixed	5	70	70	014x45	isolated	100	96	
70110449	MLH650-24-5(16X45)-PL	650	24	2M	90°	H - 1.0	fixed	5	71	71	016x45	isolated	100	118	
70101997	MLH650-24-5(16X58)	650	24	2M	90°	H - 1.0	fixed	5	120	120	016x58	isolated	100	122	
70110340	MLH650-24-5(14X45)-F400	650	24	2M	90°	H - 1.0	fixed	5	110	110	014x45	isolated	100	online	
70138696	LH650-24-24(16X58)-C2500	650	24	2M	90°	H - 1.0	fixed	24	20	20	016x58	isolated	2500	online	
70117196	LH650-24-3(14X45)-F275	650	24	2M	90°	H - 1.0	fixed	3	70	70	014x45	isolated	100	online	
70101966	LH650-24-5(12X37)	650	24	2M	90°	H - 1.0	fixed	5	70	70	012x37	isolated	100	online	
70122893	LG650-25-3(14X45)	650	25	2M	90°	G - 0.8	fixed	3	120	120	014x45	isolated	1000	online	
70142211	LH650-30-24(20X80)-F3000-M12	650	30	2M	90°	H - 1.0	fixed	24	40	40	020x80	isolated		98	
70102079	MLH650-40-5(16X58)	650	40	2M	90°	H - 1.0	fixed	5	120	120	016x58		100	online	
70150209	LB650-50-24(19X88)45DEG-PWL-TTL	650	50	3B	45°	B - 0.3	adjustable	24	30	30	019x88	isolated	500	99	
70147940	MLC650-50-24(19X88)45DEG-ADJ-PWL	650	50	3B	45°	B - 0.3	adjustable	24	100	100	019x88	isolated	100	99	
70150193	LB650-50-24(19X88)75DEG-PWL-TTL	650	50	3B	75°	B - 0.3	adjustable	24	35	35	019x88	isolated	500	99	
70140415	MLB655-30-5(15X60)60-ADJ	655	30	2M	60°	B - 0.3	adjustable	5	50	50	015x60	isolated	130	114	
70121452	LH658-25-3(14X55)10DEG-F500	658	25	3R	10°	H - 1.0	fixed	3	140	140	014x55	isolated	100	online	
70138122	LH658-30-24(20X80)-F3000-M12	658	30	2M	90°	H - 1.0	fixed	24	25	25	020x80	isolated		98	
70123357	LB658-30-230(40X210)	658	30	2M	90°	B - 0.3	fixed	230	10	10	040x210	isolated	1750	98	
70130492	LH658-30-24(20X80)-F3000-PWL-M12	658	30	2M	90°	H - 1.0	fixed	24	25	25	020x80	isolated		107	
70110227	LB658-50-230(40X210)	658	50	2M	90°	B - 0.3	fixed	230	10	10	040x210	isolated	1750	98	
70118537	LB658-50-230(40X210)45	658	50	3R	45°	B - 0.3	fixed	230	10	10	040x210	isolated	1750	98	
70115475	LB658-50-24(40X210)	658	50	2M	90°	B - 0.3	fixed	24	100	100	040x210	isolated	3000	101	
70126037	MLB658-50-24(19X95)-PL-CON	658	50	2M	90°	B - 0.3	adjustable	24	70	70	019x95	isolated	500	online	
70118490	LH658-60-3(14X45)90DEG-F500	658	60	3R	90°	H - 1.0	fixed	3	100	100	014x45	isolated	100	126	
70120127	LE658-60-3(16X28)120DEG-F500	658	60	3R	120°	E - 0.6	fixed	3	180	180	016x28	isolated	100	online	
70142334	LB660-5-24(15X60)45-ADJ-PWL	660	5	1M	45°	B - 0.3	adjustable	24	50	50	015x60	isolated	130	113	
70141986	MLH660-5-10(10X50)60-PWL-F390-PT	660	5	2M	60°	H - 1.0	fixed	10	50	50	010x50	isolated	100	online	
70141993	MLH660-5-10(10X50)45-PWL-F1815-P	660	5	2M	45°	H - 1.0	fixed	10	50	50	010x50	isolated	100	online	
70140682	LH660-10-5(22X90)110-F1500	660	10	1M	110°	B - 0.3	fixed	5	75	75	022x90	isolated	1000	124	
70140972	LH660-15-7(12X55)60-F200-PWL-TTL	660	15	2M	60°	H - 1.0	fixed	6	20	20	012x55	isolated	150	online	

Order Number	Partnumber	Wavelength		Optical Power	Laser Class	Fan Angle	Divergence	Focus	Operating Voltage	Operating Current	Size	Potential of Housing	Cable length	Page
		nm	mW			°	mrad		V DC	mA	mm		mm	
70134698	LH660-20-24(20X120)120-M12-ADJ	660	20	2M	120 °	H - 1.0	adjustable	24	30	Ø20x120	isolated		105	
70129328	LB660-20-3(12X44)-PWL	660	20	2M	60 °		fixed	3	100	Ø12x44	isolated	105	149	
70132236	LB660-30-24(15X60)30-ADJ-PWL	660	30	2M	30 °	B - 0.3	adjustable	24	50	Ø15x60	isolated	130	113	
70134759	LH660-40-24(32X115)110-PWL-M12	660	40	3R	110 °	H - 1.0	fixed	24	50	Ø32x115	isolated		129	
70142235	MLE660-50-5(16X50)60-PWL-F390-IC	660	50	3R	60 °	E - 0.6	fixed	5	200	Ø16x50	isolated	175	147	
70142228	MLE660-50-5(16X50)-PWL-F1815-IC	660	50	3R	45 °	E - 0.6	fixed	5	140	Ø16x50	isolated	300	online	
70145083	LB660-50-5(19X95)110DEG-PWL-NT	660	50	3B	110 °	B - 0.3	adjustable	5	100	Ø19x95	isolated	950	online	
70140668	LH660-50-5(26X105)110-F1500	660	50	2M	110 °	B - 0.3	fixed	5	125	Ø26x105	isolated	1000	online	
70142686	LB660-50-5(19X95)45DEG-PWL	660	50	3B	45 °	B - 0.3	adjustable	5	100	Ø19x95	isolated	950	online	
70122220	MLB660-50-24(16X50)45DEG-PWL	660	50	3B	45 °	B - 0.3	adjustable	24	100	Ø16x50	isolated	450	online	
70134704	LH660-60-24(26X105)120-M12	660	60	2M	120 °	H - 1.0	fixed	24	30	Ø26x105	isolated		online	
70131505	LH670-2-3(12X32)60	670	2	1	60 °	H - 1.0	fixed	3	40	Ø12x32	isolated	100	97	
70101010	LD670-2-2-3(12X32)	670	2.2	1	90 °	D - 0.5	fixed	3	45	Ø12x32	isolated	100	108	
70101508	LE670-2-5-3(12X32)	670	2.5	1	90 °	E - 0.6	fixed	3	40	Ø12x32	isolated	100	online	
70102086	MLE670-2-5-5(16X58)	670	2.5	2M	90 °	E - 0.6		5	50	Ø16x58		100	online	
70101713	LH670-2-5-3(12X34)	670	2.5	1	90 °	H - 1.0	fixed	3	40	Ø12x34	isolated	100	online	
70101843	LH670-4-3(12X32)	670	4	1	90 °	H - 1.0	fixed	3	40	Ø12x32	isolated	100	97	
70110555	MLC670-5-5-F(14X45)	670	5	1	90 °	C - 0.4	adjustable	5	35	Ø14x45	isolated	100	105	
70149975	LB808-50-24(19X88)75DEG-PWL-TTL	808	50	3B	75 °	B - 0.3	adjustable	24	100	Ø19x88	isolated	500	99	
70125801	LH808-200-3(20X60)60	808	200	3B	60 °	H - 1.0	fixed	3	380	Ø20x60	isolated	100	online	
70102154	LH808-350-3(20X60)	808	350	3R	90 °	H - 1.0	fixed	3	450	Ø20x60	isolated	100	134	
70121506	LH840-30-3(14X45)90DEG-F500	840	30	3R	90 °	H - 1.0	fixed	3	70	Ø14x45	isolated	200	126	
70123777	LE850-5-3-F-S(22X100)45DEG	850	5	1	45 °	E - 0.6	adjustable	3	35	Ø22x100			103	
70114324	LH850-5-5(10X40)10DEG	850	5	1M	10 °	H - 1.0	fixed	5	60	Ø10x40	isolated	100	123	
70114386	LH850-5-5(10X40)5DEG	850	5	3R	5 °	H - 1.0	fixed	5	60	Ø10x40	isolated	100	123	
70115246	LI850-10-3(8X30)-F200	850	10	3R	90 °	I - 1.5	fixed	3	70	Ø8x30	isolated	100	online	
70124590	LB850-15-5(16X45)10DEG-F300-POTI	850	15	3R	10 °	B - 0.3	fixed	5	40	Ø16x45	isolated	100	135	
70115345	LC850-16-3-F(14X45)30DEG	850	16	3R	30 °	C - 0.4	adjustable	3	75	Ø14x45	isolated	100	100	
70153477	AMLC850-16-3-F(14X55)30	850	16	3R	30 °	C - 0.4	adjustable	3	30	Ø14x55	isolated	100	101	
70125030	LC850-16-3-F(14X45)30	850	16	3R	30 °	C - 0.4	adjustable	3	30	Ø14x45	isolated	100	105	
70134940	LH850-30-24(20X80)-F3000-PWL-M12	850	30	3R	90 °	H - 1.0	fixed	24	240	Ø20x80	isolated		107	
70102017	LH850-30-3(16X45)-PL	850	30	1M	90 °	H - 1.0	fixed	3	55	Ø16x45		70	151	
70128895	LE940-50-3(20X80)20-C500-F300	940	50	3R	20 °	E - 0.6	fixed	3	300	Ø20x80	isolated	500	100	
70141863	MLH980-100-24(22X60)45-PWL-F300	980	100	3R	45 °	H - 1.0	fixed	24	500	Ø22x60	isolated	100	online	
70147766	MLH980-120-5(22X60)90DEG	980	120	3R	90 °	H - 1.0	collimated	5	400	Ø22x60	isolated	100	online	
70106794	MLH980-120-5(22X60)	980	120	3R	90 °	H - 1.0	fixed	5	400	Ø22x60	isolated	100	online	

Line Laser, Ø20x80 mm



Size Ø20x80 mm
 Beam Shape Line
 Material aluminium
 Optics glass lens AR coated
 Focus fixed (3000mm)
 Output Aperture 5 mm

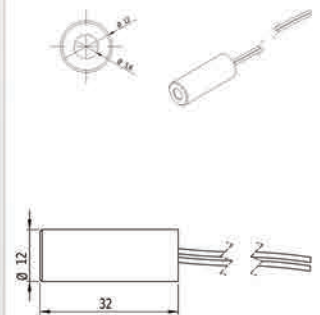


Order Number	Partnumber	Wavelength		Optical Power	Laser Class	Fan Angle	Line Thickness @Focus	Operating Voltage	Operating Current	Protection Lens	Potential of Housing	Divergence	Cable length	Max. Mod. Frequency	Lifetime
		mm	mW												
70126082	LD520-10-5(20X80)110DEG-QCW	520	10	1M	110 °	<1.5mm@3m	5	80		isolated	D - 0.5	148	—	6000	
70117257	MLD532-3-5(20X80)60DEG	532	3	1	60 °	<2mm@3m	5	120		isolated	D - 0.5	100	10	5000	
70104714	LD532-5-3(20X80)45-PL	532	5	1	45 °	<1.5mm@3m	3	190	✓	isolated	D - 0.5	100	—	5000	
70101164	MLD532-5-5(20X80)	532	5	1	90 °	<1.5mm@3m	5	250		isolated	D - 0.5	100	10	5000	
70116854	MLD532-5-5(20X80)30DEG	532	5	1M	30 °	<1.5mm@3m	5	150		isolated	D - 0.5	100	10	5000	
70101232	LD532-10-3(20X80)	532	10	1	90 °	<1.5mm@3m	3	250		isolated	D - 0.5	100	—	5000	
70112757	LD532-10-24(20X80)-PL-C1500	532	10	1	90 °	<1.5mm@3m	24	50	✓	isolated	D - 0.5	1500	—	10000	
70117110	LD532-10-5(20X80)110DEG-	532	10	1M	110 °	<1.5mm@3m	5	150		isolated	D - 0.5	1000	—	5000	
70101270	MLD532-10-5(20X80)	532	10	2	90 °	<1.5mm@3m	5	150		isolated	D - 0.5	100	10	5000	
70122299	LD532-15-24(20X80)-PL-C1500	532	15	2	90 °	<1.5mm@3m	24	40	✓	isolated	D - 0.5	1500	—	10000	
70114836	LD532-15-24(20X80)45-PL-C3000	532	15	2M	45 °	<1.5mm@3m	24	47	✓	isolated	D - 0.5	3000	—	5000	
70106008	LD532-20-3(20X80)45-PL	532	20	2	45 °	<1.5mm@3m	3	300	✓	isolated	D - 0.5	100	—	5000	

Line Laser, Ø12x32 mm



Size Ø12x32 mm
 Beam Shape Line
 Material aluminium
 Optics glass lens AR coated
 Focus fixed (3000mm)
 Output Aperture 5.5 mm



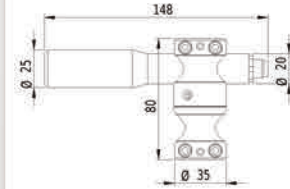
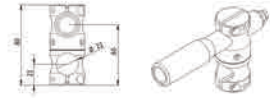
Order Number	Partnumber	Wavelength		Optical Power	Laser Class	Fan Angle	Line Thickness @Focus	Operating Voltage	Operating Current	Protection Lens	Potential of Housing	Divergence	Cable length	Max. Mod. Frequency	Lifetime
		mm	mW												
70102758	LC635-3-4.5(12X32)	635	3	1	90 °	<1.5mm@3m	4.5	28		isoliert	C - 0.4	100	—	5000	
70102666	LH635-7-3(12X32)	635	7	1	90 °	<1.5mm@3m	3	50		isolated	H - 1.0	100	—	10000	
70105964	LE650-5-3(12X32)20DEG	650	5	1	20 °	<1.5mm@3m	3	30		isolated	E - 0.6	100	—	5000	
70139549	LE650-5-3(12X32)20DEG-C200	650	5	1	20 °	<1.5mm@3m	3	30		isolated	E - 0.6	200	—	5000	
70154139	LE650-5-3(12X32)20DEG-C1000	650	5	1	20 °	<1.5mm@3m	3	30		isolated	E - 0.6	1000	—	5000	
70121940	LD650-5-3(12X32)30-C30	650	5	1	30 °	<1.5mm@3m	3	30		isolated	D - 0.5	30	—	5000	
70115079	LD650-5-3(12X32)30	650	5	1	30 °	<1.5mm@3m	3	33		isolated	D - 0.5	100	—	5000	
70136166	LD650-5-3(12X32)60	650	5	1	60 °	<1.5mm@3m	3	33		isolated	D - 0.5	100	—	5000	
70105056	LE650-5-3(12X32)10DEG	650	5	2M	10 °	<1.5mm@3m	3	30	✓	isolated	E - 0.6	100	—	5000	
70116182	LE650-5-5(12X32)10DEG	650	5	2M	10 °	<1.5mm@3m	5	31		isolated	E - 0.6	100	—	5000	
70101898	LH650-6-3(12X32)	650	6	1	90 °	<1.5mm@3m	3	35		VDD(+)	H - 1.0	100	—	5000	
70114898	LE650-8-3(12X32)10DEG-N0-D	650	8	2M	10 °	<1.5mm@3m	3	35		isolated	E - 0.6	100	—	5000	

Line Laser, Ø20x135 mm

- Stainless steel for industrial applications
- Protection Class (IP64)
- Adjustable line thickness
- M12 industrial connector
- Protection lens



Size: Ø20x135 mm
 Beam Shape: Line
 Material: Stainless Steel
 Optics: glass lens AR coated
 Focus: adjustable
 Output Aperture: 16 mm
 Connector: CON-M12

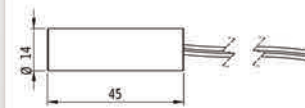


Order Number	Partnumber	Wavelength		Optical Power		Laser Class	Fan Angle	Line Thickness @ focus	Operating Voltage	Operating Current	Protection Lens	Potential of Housing	Divergence	Cable length	Max. Mod. Frequency	Lifetime
		nm	mW													
70121742	LD450-15-24(20X135)-M12	450	15	2M	90 °	adjustable	24	75	✓	isolated	D - 0.5	—	10000			
70121735	LD450-30-24(20X135)-M12	450	30	2M	90 °	adjustable	24	100	✓	isolated	D - 0.5	—	10000			
70121711	LD520-15-24(20X135)-M12	520	15	2M	90 °	adjustable	24	75	✓	isolated	D - 0.5	—	10000			
70121728	LD520-30-24(20X135)-M12	520	30	2M	90 °	adjustable	24	100	✓	isolated	D - 0.5	—	10000			
70124705	LD532-15-24(20X135)-M12	532	15	2M	90 °	adjustable	24	75	✓	isolated	D - 0.5	—	10000			
70123647	LD532-20-24(20X135)-M12	532	20	2M	90 °	adjustable	24	75	✓	isolated	D - 0.5	—	10000			
70124712	LD532-30-24(20X135)-M12	532	30	2M	90 °	adjustable	24	85	✓	isolated	D - 0.5	—	10000			
70124316	LD635-15-5(20X135)-M12	635	15	2M	90 °	adjustable	5	120	✓	isolated	D - 0.5	—	10000			
70121759	LD635-15-24(20X135)-M12	635	15	2M	90 °	adjustable	24	75	✓	isolated	D - 0.5	—	10000			
70123661	LD635-25-24(20X135)-M12	635	25	2M	90 °	adjustable	24	100	✓	isolated	D - 0.5	—	10000			
70121766	LD635-30-24(20X135)-M12	635	30	2M	90 °	adjustable	24	100	✓	isolated	D - 0.5	—	10000			

Line Laser, Ø14x45 mm



Size: Ø14x45 mm
 Beam Shape: Line
 Material: aluminium
 Optics: glass lens AR coated
 Focus: fixed (3000mm)
 Output Aperture: 5.5 mm

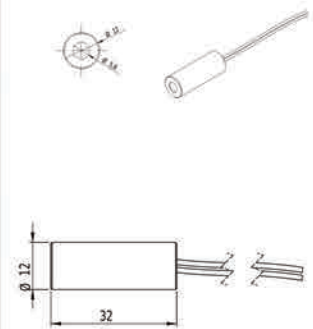


Order Number	Partnumber	Wavelength		Optical Power		Laser Class	Fan Angle	Line Thickness @ focus	Operating Voltage	Operating Current	Protection Lens	Potential of Housing	Divergence	Cable length	Max. Mod. Frequency	Lifetime
		nm	mW													
70117066	LH635-15-3(14X45)	635	15	2	90 °	<2mm@3m	3	65		isolated	H - 1.0	100	—	10000		
70107180	MLH650-10-5(14X45)	650	10	1	90 °	<2mm@3m	5	50			H - 1.0	100	50	5000		
70106077	LH650-16-3(14X45)45-PL-C1500	650	16	2	45 °	<1.5mm@3m	3	70		isolated	H - 1.0	1500	—	5000		
70101928	LH650-16-3(14X45)	650	16	2	90 °	<1.5mm@3m	3	55		isolated	H - 1.0	100	—	5000		
70105667	LH650-16-3(14X45)-C1500	650	16	2	90 °	<1.5mm@3m	3	65		isolated	H - 1.0	1500	—	5000		
70123029	LH650-16-3(14X45)-C2500	650	16	2	90 °	<1.5mm@3m	3	65		isolated	H - 1.0	2500	—	5000		
70101577	LE650-22-3(14X45)	650	22	2M	90 °	<1.5mm@3m	3	80		isolated	E - 0.6	100	—	5000		
70106060	LH650-24-3(14X45)45-PL-C1500	650	24	2M	45 °	<1.5mm@3m	3	60	✓	isolated	H - 1.0	1500	—	5000		
70103076	LH650-24-3(14X45)	650	24	2M	90 °	<1.5mm@3m	3	70		isolated	H - 1.0	100	—	10000		
70110074	LH650-24-5(14X45)-PL	650	24	2M	90 °	<1.5mm@3m	5	70		isolated	H - 1.0	100	—	5000		

Line Laser, Ø12x32 mm



Size Ø12x32 mm
 Beam Shape Line
 Material aluminium
 Optics glass lens AR coated
 Focus fixed (1000mm)
 Output Aperture 5.5 mm

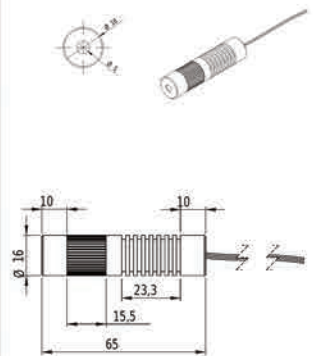


Order Number	Partnumber	Wavelength		Optical Power	Laser Class	Fan Angle	Line Thickness @Focus	Operating Voltage	Operating Current	Protection Lens	Potential of Housing	Divergence	Cable length	Max. Mod. Frequency	Lifetime
		mm	mW												
70100464	LD635-1-3(12X32)	635	1	1	90 °	<1mm@1m	3	29		isolated	D - 0.5	100	—	5000	
70116656	LD635-2.2-5(12X32)-F1000-C160	635	2.2	1	90 °	<1mm@1m	5	35		isolated	D - 0.5	160	—	5000	
70107401	LH635-2.5-3(12X32)60DEG	635	2.5	1	60 °	<1mm@1m	3	35		isolated	H - 1.0	100	—	5000	
70126051	LH635-7-3(12X32)-F1000	635	7	1	100 °	<1mm@1m	3	50		isolated	H - 1.0	150	—	10000	
70101706	LH650-2.5-3(12X32)	650	2.5	1	90 °	<1mm@1m	3	25		isolated	H - 1.0	100	—	5000	
70113600	LD650-5-5(12X32)-PL	650	5	1	90 °	<0.7mm@1m	5	35	✓	isolated	D - 0.5	100	—	5000	
70117127	LE650-5-3(12X32)-F1000-10DEG	650	5	2M	10 °	<1mm@1m	3	30		isolated	E - 0.6	100	—	5000	
70131505	LH670-2-3(12X32)60	670	2	1	60 °	<1mm@1m	3	40		isolated	H - 1.0	100	—	5000	
70101843	LH670-4-3(12X32)	670	4	1	90 °	<1mm@1m	3	40		isolated	H - 1.0	100	—	5000	

Line Laser, Ø16x65 mm



Size Ø16x65 mm
 Beam Shape Line
 Material aluminium
 Optics glass lens AR coated
 Focus adjustable
 Output Aperture 5 mm

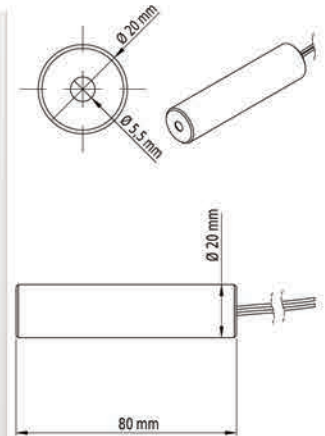


Order Number	Partnumber	Wavelength		Optical Power	Laser Class	Fan Angle	Line Thickness @Focus	Operating Voltage	Operating Current	Protection Lens	Potential of Housing	Divergence	Cable length	Max. Mod. Frequency	Lifetime
		mm	mW												
70119749	LC520-0.1-5-F(16X65)-QCW	520	0.1	1	90 °	adjustable	5	43		isolated	C - 0.4	100	—	6000	
70121032	LC520-15-24-F(16X65)-QCW	520	15	2M	90 °	adjustable	24	25		isolated	C - 0.4	100	—	6000	
70118483	LC520-20-5-F(16X65)-QCW	520	20	2M	90 °	adjustable	5	150		isolated	C - 0.4	100	—	6000	
70104370	LC532-0.4-3-F(16X65)	532	0.4	1	90 °	adjustable	3	200		isolated	C - 0.4	100	—	5000	
70109283	LC532-5-3-F(16X65)60DEG	532	5	1	60 °	adjustable	3	150		isolated	C - 0.4	120	—	5000	
70104387	LC532-5-3-F(16X65)	532	5	1	90 °	adjustable	3	250		isolated	C - 0.4	100	—	5000	
70134223	LC532-5-5-F(16X65)	532	5	1	90 °	adjustable	5	200		isolated	C - 0.4	100	—	5000	
70135190	LC532-5-5-F(16X65)-C2000	532	5	1	90 °	adjustable	5	200		isolated	C - 0.4	2000	—	5000	

Line Laser, Ø20x80 mm



Size: Ø20x80 mm
 Beam Shape: Line
 Material: aluminium
 Optics: glass lens AR coated
 Focus: fixed (3000mm)
 Output Aperture: 5.5 mm
 Connector: CON-M12



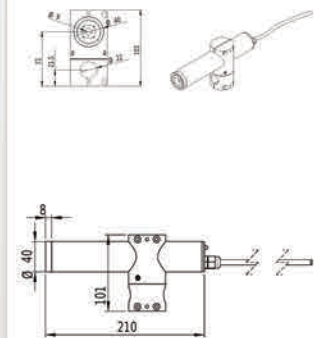
Order Number	Partnumber	Wavelength		Optical Power		Laser Class	Fan Angle	Line Thickness @ focus	Operating Voltage		Protection Lens	Potential of Housing		Divergence	Cable length	Max. Mod. Frequency	Lifetime
		nm	mW	V DC	mA				mmrad	mm		kHz	h				
70128291	LH520-20-24(20X80)-C3000-CON	520	20	2	90 °	<1.5mm@3m	24	55	✓	isolated	H - 1.0	3000	—	6000			
70138139	LH520-20-24(20X80)-F3000-M12	520	20	2M	90 °	<1.5mm@3m	24	50	✓	isolated	H - 1.0	—	—	6000			
70133721	LH532-10-24(20X80)-M12	532	10	2M	90 °	<1.5mm@3m	24	150	✓	isolated	H - 1.0	—	—	6000			
70128642	LH650-20-24(20X80)-M12	650	20	2M	90 °	<1.5mm@3m	24	20	✓	isolated	H - 1.0	—	—	10000			
70129465	LH650-20-24(20X80)-M12-BR	650	20	2M	90 °	<1.5mm@3m	24	20	✓	isolated	H - 1.0	—	—	10000			
70142211	LH650-30-24(20X80)-F3000-M12	650	30	2M	90 °	<1.5mm@3m	24	40	✓	isolated	H - 1.0	—	—	10000			
70138122	LH658-30-24(20X80)-F3000-M12	658	30	2M	90 °	<1.5mm@3m	24	25	✓	isolated	H - 1.0	—	—	10000			

Line Laser, Ø40x210 mm

- Operating Voltage 230 V AC
- Glas lenses anti reflex coated
- Uniform line thickness



Size: Ø40x210 mm
 Beam Shape: Line
 Material: aluminium
 Optics: glass lens AR coated
 Focus: fixed (7.0m)
 Output Aperture: 8 mm
 Connector: AC CEE 7/7



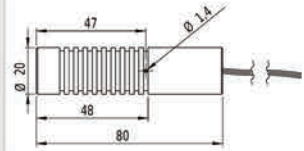
Order Number	Partnumber	Wavelength		Optical Power		Laser Class	Fan Angle	Line Thickness @ focus	Operating Voltage		Protection Lens	Potential of Housing		Divergence	Cable length	Max. Mod. Frequency	Lifetime
		nm	mW	V DC	mA				mmrad	mm		kHz	h				
70118520	LE520-30-230(40X210)	520	30	2M	90 °	<3mm@7m	230	10	—	isolated	E - 0.6	1750	—	5000			
70121797	LE520-45-230(40X210)	520	45	2M	90 °	<3mm@7m	230	10	—	isolated	E - 0.6	1750	—	5000			
70110234	LD532-30-230(40X210)	532	30	2M	90 °	<3mm@7m	230	25	—	isolated	D - 0.5	1750	—	10000			
70112764	LD532-50-230(40X210)	532	50	2M	90 °	<3mm@7m	230	10	—	isolated	D - 0.5	1750	—	10000			
70123357	LB658-30-230(40X210)	658	30	2M	90 °	<3mm@7m	230	10	—	isolated	B - 0.3	1750	—	10000			
70110227	LB658-50-230(40X210)	658	50	2M	90 °	<3mm@7m	230	10	—	isolated	B - 0.3	1750	—	10000			
70118537	LB658-50-230(40X210)45	658	50	3R	45 °	<3mm@7m	230	10	—	isolated	B - 0.3	1750	—	10000			

Line Laser, Ø20x80 mm

- Uniform line thickness
- Image processing



Size: Ø20x80 mm
 Beam Shape: Line
 Material: aluminium
 Optics: glass lens AR coated
 Focus: fixed (3000mm)
 Output Aperture: 5 mm

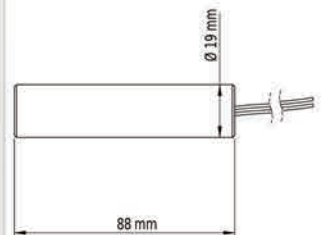
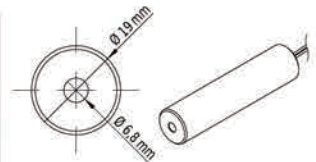


Order Number	Partnumber	Wavelength		Optical Power		Laser Class	Fan Angle	Line Thickness @Focus	Operating Voltage		Operating Current	Protection Lens	Potential of Housing	Divergence	Cable length	Max. Mod. Frequency	Lifetime
		mm	mW	V DC	mA												
70113501	LD532-5-3(20X80)-PL-C3000	532	5	1	90 °	<1.5mm@3m	3	180	✓	isolated	D - 0.5	3000	—	5000			
70101140	LD532-5-3(20X80)	532	5	1	90 °	<1.5mm@3m	3	245		isolated	D - 0.5	100	—	5000			
70115888	LD532-10-5(20X80)-C1000	532	10	1M	90 °	<1.5mm@3m	5	300		isolated	D - 0.5	1000	—	5000			
70125757	LD532-10-5(20X80)110DEG-C148	532	10	1M	110 °	<1.5mm@3m	5	150		isolated	D - 0.5	148	—	5000			
70101256	LD532-15-3(20X80)	532	15	2	90 °	<1.5mm@3m	3	203		isolated	D - 0.5	100	—	10000			
70105995	LD532-15-3(20X80)45-PL	532	15	2M	45 °	<1.5mm@3m	3	300	✓	isolated	D - 0.5	100	—	5000			
70120707	LD532-20-24(20X80)-PL-C3000	532	20	2M	90 °	<1.5mm@3m	24	30	✓	isolated	D - 0.5	3000	—	10000			

Modulated Line Laser, Ø19x88 mm



Size: Ø19x88 mm
 Beam Shape: Line
 Material: aluminium
 Optics: Powell Lens
 Focus: adjustable
 Output Aperture: 6.8 mm



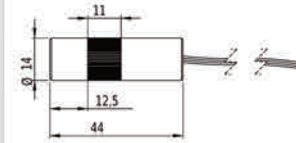
Order Number	Partnumber	Wavelength		Optical Power		Laser Class	Fan Angle	Line Thickness @Focus	Operating Voltage		Operating Current	Protection Lens	Potential of Housing	Divergence	Cable length	Max. Mod. Frequency	Lifetime
		mm	mW	V DC	mA												
70150223	LB405-50-24(19X88)60DEG-PWL-	405	50	3B	60 °	adjustable	24	35	✓	isolated	B - 0.3	500	10	10000			
70150216	LB520-50-24(19X88)60DEG-PWL-	520	50	3B	60 °	adjustable	24	100	✓	isolated	B - 0.3	500	10	10000			
70150209	LB650-50-24(19X88)45DEG-PWL-	650	50	3B	45 °	adjustable	24	30	✓	isolated	B - 0.3	500	10	10000			
70147940	MLC650-50-24(19X88)45DEG-	650	50	3B	45 °	adjustable	24	100	✓	isolated	B - 0.3	100	50	10000			
70150193	LB650-50-24(19X88)75DEG-PWL-	650	50	3B	75 °	adjustable	24	35	✓	isolated	B - 0.3	500	10	10000			
70149975	LB808-50-24(19X88)75DEG-PWL-	808	50	3B	75 °	adjustable	24	100	✓	isolated	B - 0.3	500	10	10000			

Line Laser, Ø14x45 mm

- Adjustable focus



Size: Ø14x45 mm
 Beam Shape: Line
 Material: aluminium
 Optics: glass lens AR coated
 Focus: adjustable
 Output Aperture: 6 mm

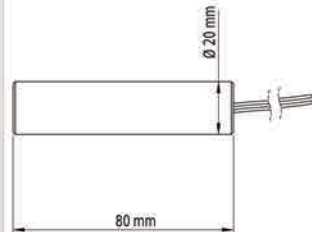
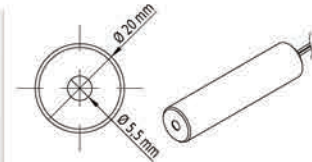


Order Number	Partnumber	Wavelength		Optical Power	Laser Class	Fan Angle	Line Thickness @ focus	Operating Voltage	Operating Current	Protection Lens	Potential of Housing	Divergence	Cable length	Max. Mod. Frequency	Lifetime
		nm	mW												
70104622	LC635-0.9-3-F(14X45)	635	0.9	1	90 °	adjustable	3	35	isolated	C - 0.4	100	—	5000		
70104608	LC635-5-3-F(14X45)	635	5	1	90 °	adjustable	3	54	isolated	C - 0.4	100	—	5000		
70105414	LC650-1-3-F(14X45)	650	1	1	90 °	adjustable	3	25	isolated	C - 0.4	100	—	5000		
70112535	LC650-5-3-F(14X45)45	650	5	1	45 °	adjustable	3	35	VDD(+)	C - 0.4	100	—	5000		
70104615	LC650-5-3-F(14X45)	650	5	1	90 °	adjustable	3	35	isolated	C - 0.4	100	—	5000		
70115345	LC850-16-3-F(14X45)30DEG	850	16	3R	30 °	adjustable	3	75	isolated	C - 0.4	100	—	5000		

Line Laser, Ø20x80 mm



Size: Ø20x80 mm
 Beam Shape: Line
 Material: aluminium
 Optics: glass lens AR coated
 Focus: fixed (300mm)
 Output Aperture: 5.5 mm

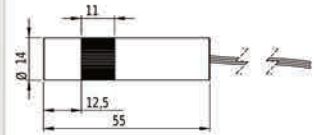


Order Number	Partnumber	Wavelength		Optical Power	Laser Class	Fan Angle	Line Thickness @ focus	Operating Voltage	Operating Current	Protection Lens	Potential of Housing	Divergence	Cable length	Max. Mod. Frequency	Lifetime
		nm	mW												
70132380	LH450-15-24(20X80)-F300	450	15	2M	90 °	<1mm@300mm	24	35	isolated	E - 0.6	500	—	5000		
70132281	LH450-15-24(20X80)-PL-F300	450	15	2M	90 °	<1mm@300mm	24	35	✓	isolated	E - 0.6	500	—	5000	
70132397	LH520-5-24(20X80)-F300	520	5	1M	90 °	<1mm@300mm	24	55	isolated	H - 1.0	500	—	10000		
70132373	LH650-16-24(20X80)-F300	650	16	2	90 °	<1mm@0.3m	24	20	isolated	H - 1.0	500	—	10000		
70128895	LE940-50-3(20X80)20-C500-F300	940	50	3R	20 °	<1mm@0.3m	3	300	isolated	E - 0.6	500	—	5000		

Line Laser, Ø14x55 mm



Size Ø14x55 mm
 Beam Shape Line
 Material aluminium
 Optics glass lens AR coated
 Focus adjustable
 Output Aperture 4 mm



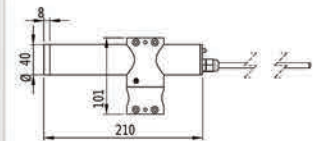
Order Number	Partnumber	Wavelength		Optical Power		Laser Class	Fan Angle	Line Thickness @Focus	Operating Voltage	Operating Current	Protection Lens	Potential of Housing	Divergence	Cable length	Max. Mod. Frequency	Lifetime
		mm	mW													
70125016	LC405-16-3-F(14X55)30	405	16	2M	30 °		adjustable	3	150		isolated	C - 0.4	100	—	5000	
70114881	LC405-60-5-F(14X55)	405	60	3R	90 °		adjustable	5	150		isolated	C - 0.4	100	—	5000	
70114973	LC405-70-5-F(14X55)	405	70	3R	90 °		adjustable	5	170		isolated	C - 0.4	100	—	5000	
70125023	LC520-16-3-F(14X55)30-QCW	520	16	2M	30 °		adjustable	3	40		isolated	C - 0.4	100	—	5000	
70153477	AMLC850-16-3-F(14X55)30	850	16	3R	30 °		adjustable	3	30		isolated	C - 0.4	100	—	5000	

Line Laser, Ø40x210 mm

- Operating Voltage 24 V DC
- Glas lenses anti reflex coated
- Laser Class 2M



Size Ø40x210 mm
 Beam Shape Line
 Material aluminium
 Optics glass lens AR coated
 Focus fixed (7.0m)
 Output Aperture 8 mm



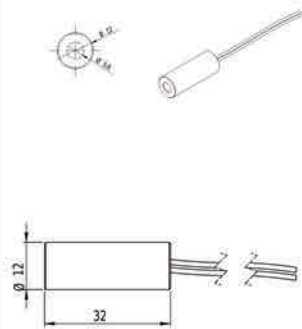
Order Number	Partnumber	Wavelength		Optical Power		Laser Class	Fan Angle	Line Thickness @Focus	Operating Voltage	Operating Current	Protection Lens	Potential of Housing	Divergence	Cable length	Max. Mod. Frequency	Lifetime
		mm	mW													
70120622	LE520-30-24(40X210)	520	30	2M	90 °		<3mm@7m	24	100		isolated	E - 0.6	1750	—	5000	
70121773	LE520-45-24(40X210)	520	45	2M	90 °		<3mm@7m	24	100		isolated	E - 0.6	1750	—	5000	
70115499	LD532-30-24(40X210)	532	30	2M	90 °		<3mm@7m	24	100		isolated	D - 0.5	3000	—	10000	
70115482	LD532-50-24(40X210)	532	50	2M	90 °		<3mm@7m	24	100		isolated	D - 0.5	3000	—	10000	
70115475	LB658-50-24(40X210)	658	50	2M	90 °		<3mm@7m	24	100		isolated	B - 0.3	3000	—	10000	

Line Laser, Ø12x32 mm

- Laser Class 1



Size **Ø12x32 mm**
 Beam Shape **Line**
 Material **aluminium**
 Optics **glass lens AR coated**
 Focus **fixed (2000mm)**
 Output Aperture **5.5 mm**



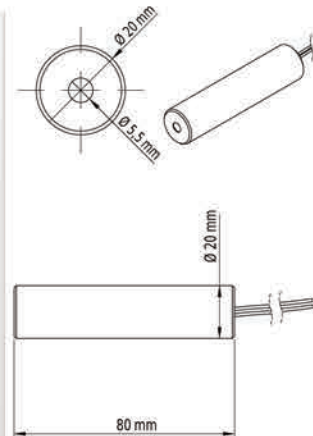
Order Number	Partnumber	Wavelength		Optical Power	Laser Class	Fan Angle	Line Thickness @ focus	Operating Voltage	Operating Current	Protection Lens	Potential of Housing	Divergence	Cable length	Max. Mod. Frequency	Lifetime
		nm	mW												
70101485	LE635-2.5-3(12X32)	635	2.5	1	90 °	<1.5mm@2m	3	30	isolated	E - 0.6	100	—	5000		
70101737	LH635-4-3(12X32)	635	4	1	90 °	<1.5mm@2m	3	31	isolated	H - 1.0	100	—	5000		
70131185	LH635-7-6(12X32)-F2000	635	7	1	100 °	<1mm@2m	6	50	isolated	H - 1.0	150	—	10000		
70107241	LE650-2.5-5(12X32)	650	2.5	1	90 °	<1.5mm@2m	5	23	isolated	E - 0.6	100	—	5000		
70101799	LH650-4-3(12X32)	650	4	1	90 °	<1.5mm@2m	3	22	isolated	H - 1.0	100	—	5000		

Line Laser, Ø20x80 mm

- Operating Voltage 24 V DC
- Uniform line thickness



Size **Ø20x80 mm**
 Beam Shape **Line**
 Material **aluminium**
 Optics **glass lens AR coated**
 Focus **fixed (3000mm)**
 Output Aperture **5.5 mm**



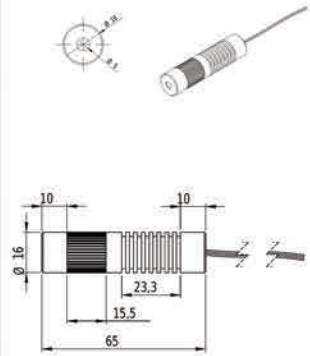
Order Number	Partnumber	Wavelength		Optical Power	Laser Class	Fan Angle	Line Thickness @ focus	Operating Voltage	Operating Current	Protection Lens	Potential of Housing	Divergence	Cable length	Max. Mod. Frequency	Lifetime
		nm	mW												
70120660	LH520-10-24(20X80)-PL-C3000-	520	10	1M	90 °	<1.5mm@3m	24	55	✓	isolated	H - 1.0	3000	—	10000	
70128826	LH520-10-24(20X80)-PL-C3000	520	10	1M	90 °	<1.5mm@3m	24	55	✓	isolated	H - 1.0	3000	—	10000	
70128277	LH520-20-24(20X80)-C3000	520	20	2	90 °	<1.5mm@3m	24	55	✓	isolated	H - 1.0	3000	—	6000	
70109849	LH650-16-24(20X80)-PL-C3000	650	16	2	90 °	<1.5mm@3m	24	11	✓	isolated	H - 1.0	3000	—	10000	
70109115	LH650-16-24(20X80)-PL-C1500	650	16	2	90 °	<2mm@3m	24	12		isolated	H - 1.0	1500	—	10000	

Line Laser, Ø16x65 mm

- Compact size
- Laser Class 1
- High Power
- Fixed focus



Size: Ø16x65 mm
 Beam Shape: Line
 Material: aluminium
 Optics: glass lens AR coated
 Focus: adjustable
 Output Aperture: 5 mm
 PCB: —

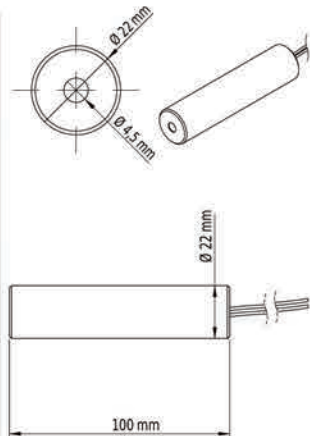


Order Number	Partnumber	Wavelength		Optical Power		Laser Class	Fan Angle	Line Thickness @Focus	Operating Voltage		Protection Lens	Potential of Housing	Divergence	Cable length	Max. Mod. Frequency	Lifetime
		mm	mW	V DC	mA											
70120684	LC520-0,1-24-F(16X65)-MV	520	0.1	1	90 °	adjustable	24	20	isolated	C - 0.4	100	—	6000			
70120943	LC520-5-24-F(16X65)	520	5	1	90 °	adjustable	150	—	isolated	C - 0.4	100	—	6000			
70118476	LC520-5-5-F(16X65)-QCW	520	5	1	90 °	adjustable	5	58	isolated	C - 0.4	100	—	6000			
70132496	LC520-5-5-F(16X65)-QCW-C2000	520	5	1	90 °	adjustable	5	58	isolated	C - 0.4	2000	—	6000			

Line Laser, Ø22x100 mm



Size: Ø22x100 mm
 Beam Shape: Line
 Material: aluminium
 Optics: glass lens AR coated
 Focus: adjustable
 Output Aperture: 4.5 mm
 Battery: CR123A



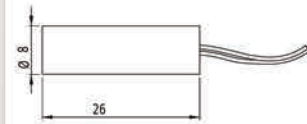
Order Number	Partnumber	Wavelength		Optical Power		Laser Class	Fan Angle	Line Thickness @Focus	Operating Voltage		Protection Lens	Potential of Housing	Divergence	Cable length	Max. Mod. Frequency	Lifetime
		mm	mW	V DC	mA											
70108408	LE650-5-3-F-S(22X100)45DEG	650	5	1	45 °	adjustable	3	35	—	E - 0.6	—	5000				
70109634	LE650-5-3-F-S(22X100)90	650	5	1	90 °	adjustable	3	30	VDD(+)	E - 0.6	—	10000				
70110166	LE650-16-3-F-S(22X100)90	650	16	2	90 °	adjustable	3	70	VDD(+)	E - 0.6	—	10000				
70123777	LE850-5-3-F-S(22X100)45DEG	850	5	1	45 °	adjustable	3	35	—	E - 0.6	—	5000				

Line Laser, Ø8x26 mm

- Laser Class 1
- Uniform line thickness



Size **Ø8x26 mm**
 Beam Shape **Line**
 Material **aluminium**
 Optics **glass lens AR coated**
 Focus **fixed (250mm)**
 Output Aperture **3 mm**



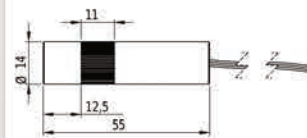
Order Number	Partnumber	Wavelength		Optical Power	Laser Class	Fan Angle	Line Thickness @ focus	Operating Voltage	Operating Current	Protection Lens	Potential of Housing	Divergence	Cable length	Max. Mod. Frequency	Lifetime
		nm	mW												
70116717	LI635-5-3(8X26)-F250	635	5	1	90 °	<0.3mm@0.25m	3	52	isolated	I - 1.5	100	—	10000		
70114805	LI650-1-3(8X26)-F250-C500	650	1	1	90 °	<0.3mm@0.25m	3	21	isolated	I - 1.5	500	—	5000		
70127171	LI650-5-5(8X26)45DEG-F250	650	5	1	45 °	<0.5mm@0.25m	5	34	isolated	I - 1.5	100	—	10000		
70116700	LI650-5-3(8X26)-F250	650	5	1	90 °	<0.3mm@0.25m	3	35	isolated	I - 1.5	100	—	10000		

Line Laser, Ø14x55 mm

- Image processing
- Adjustable focus



Size **Ø14x55 mm**
 Beam Shape **Line**
 Material **aluminium**
 Optics **glass lens AR coated**
 Focus **adjustable**
 Output Aperture **3.5 mm**

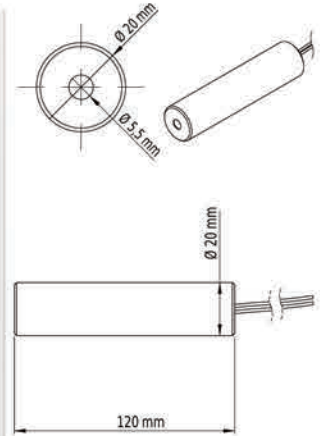


Order Number	Partnumber	Wavelength		Optical Power	Laser Class	Fan Angle	Line Thickness @ focus	Operating Voltage	Operating Current	Protection Lens	Potential of Housing	Divergence	Cable length	Max. Mod. Frequency	Lifetime
		nm	mW												
70122084	LC650-5-24-F(14X55)45	650	5	1	45 °	adjustable	24	15	isolated	C - 0.4	100	—	5000		
70112580	LC650-5-24-F(14X55)	650	5	1	90 °	adjustable	24	8	isolated	C - 0.4	100	—	5000		
70106336	LC650-16-3-F(14X55)	650	16	2	90 °	adjustable	3	75	isolated	C - 0.4	100	—	5000		
70106848	LC650-16-3-F(14X55)30	650	16	2M	30 °	adjustable	3	64	isolated	C - 0.4	100	—	5000		

Line Laser, Ø20x120 mm



Size Ø20x120 mm
 Beam Shape Line
 Material aluminium
 Optics glass lens AR coated
 Focus adjustable
 Output Aperture 5.5 mm
 Connector CON-M12



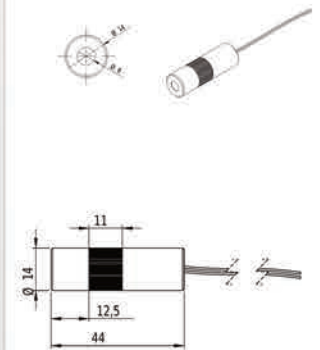
Order Number	Partnumber	Wavelength		Optical Power		Laser Class	Fan Angle	Line Thickness @Focus	Operating Voltage	Operating Current	Protection Lens	Potential of Housing	Divergence	Cable length	Max. Mod. Frequency	Lifetime
		nm	mW	mW	mW											
70134681	LH520-15-24(20X120)120-M12-	520	15	2M	120 °			adjustable	24	50	✓	isolated	H - 1.0	—	—	10000
70147681	MLH520-30-24(20X120)90-M12-	520	30	2M	90 °			<1.5mm@3m	24	50	✓	isolated	H - 1.0	1	—	10000
70150872	MLH532-30-24(20X120)90-M12-	532	30	2M	90 °			<1.5mm@3m	24	75	✓	isolated	H - 1.0	—	—	10000
70134698	LH660-20-24(20X120)120-M12-	660	20	2M	120 °			adjustable	24	30	✓	isolated	H - 1.0	—	—	10000

Line Laser, Ø14x45 mm

- Adjustable focus



Size Ø14x45 mm
 Beam Shape Line
 Material aluminium
 Optics glass lens AR coated
 Focus adjustable
 Output Aperture 4 mm



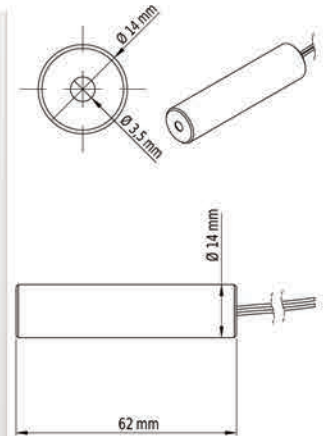
Order Number	Partnumber	Wavelength		Optical Power		Laser Class	Fan Angle	Line Thickness @Focus	Operating Voltage	Operating Current	Protection Lens	Potential of Housing	Divergence	Cable length	Max. Mod. Frequency	Lifetime
		nm	mW	mW	mW											
70110548	MLC635-5-5-F(14X45)	635	5	1	90 °			adjustable	5	65		isolated	C - 0.4	100	200	5000
70110531	MLC650-5-5-F(14X45)	650	5	1	90 °			adjustable	5	30		isolated	C - 0.4	100	200	5000
70110555	MLC670-5-5-F(14X45)	670	5	1	90 °			adjustable	5	35		isolated	C - 0.4	100	200	5000
70125030	LC850-16-3-F(14X45)30	850	16	3R	30 °			adjustable	3	30		isolated	C - 0.4	100	—	5000

Line Laser, Ø14x62 mm

- Adjustable focus
- Adjustable focus
- Small fan angle
- Image processing



Size **Ø14x62 mm**
 Beam Shape **Line**
 Material **aluminium**
 Optics **glass lens AR coated**
 Focus **adjustable**
 Output Aperture **3.5 mm**

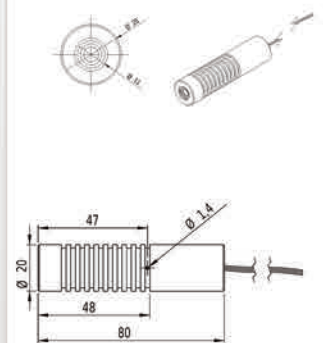


Order Number	Partnumber	Wavelength		Optical Power		Laser Class	Fan Angle	Line Thickness @focus	Operating Voltage	Operating Current	Protection Lens	Potential of Housing	Divergence	Cable length	Max. Mod. Frequency	Lifetime
		nm	mW	mW	mW											
70129823	LC650-16-12-F(14X62)30	650	16	2M	30 °			adjustable	12	28		isolated	C - 0.4	100	—	5000
70124736	LC650-16-24-F(14X62)30	650	16	2M	30 °			adjustable	24	15		isolated	C - 0.4	100	—	5000
70134438	LC650-20-24-F(14X62)45	650	20	2M	45 °			adjustable	24	15		isolated	C - 0.4	100	—	5000

Line Laser, Ø20x80 mm



Size **Ø20x80 mm**
 Beam Shape **Line**
 Material **aluminium**
 Optics **glass lens AR coated**
 Focus **fixed (5.0m)**
 Output Aperture **5 mm**



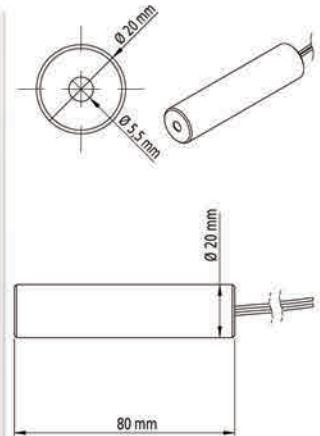
Order Number	Partnumber	Wavelength		Optical Power		Laser Class	Fan Angle	Line Thickness @focus	Operating Voltage	Operating Current	Protection Lens	Potential of Housing	Divergence	Cable length	Max. Mod. Frequency	Lifetime
		nm	mW	mW	mW											
70105841	LD532-10-3(20X80)45-PL	532	10	1M	45 °			<1.5mm@5m	3	180	✓	isolated	D - 0.5	100	—	5000
70101294	MLD532-15-5(20X80)	532	15	2M	90 °			<1.5mm@5m	5	350		isolated	D - 0.5	100	10	5000
70105971	LD532-20-3(20X80)-PL	532	20	2M	90 °			<1.5mm@5m	3	350	✓	isolated	D - 0.5	100	—	5000

Line Laser, Ø20x80 mm

- Operating Voltage 24 V DC
- Isolated housing
- Small laser head



Size Ø20x80 mm
 Beam Shape Line
 Material aluminium
 Optics Powell Lens
 Focus fixed (3000mm)
 Output Aperture 5.5 mm
 Connector CON-M12



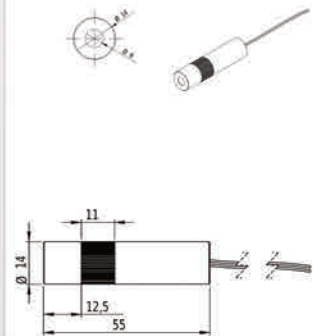
Order Number	Partnumber	Wavelength		Optical Power	Laser Class	Fan Angle	Line Thickness @Focus	Operating Voltage	Operating Current	Protection Lens	Potential of Housing	Divergence	Cable length	Max. Mod. Frequency	Lifetime
		nm	mW												
70130508	LH520-17-24(20X80)-F3000-PWL-	520	17	2M	90 °	<1.5mm@3m	24	50	✓	isolated	H - 1.0	—	—	—	6000
70130492	LH658-30-24(20X80)-F3000-PWL-	658	30	2M	90 °	<1.5mm@3m	24	25	✓	isolated	H - 1.0	—	—	—	10000
70134940	LH850-30-24(20X80)-F3000-PWL-	850	30	3R	90 °	<1.5mm@3m	24	240	✓	isolated	H - 1.0	—	—	—	10000

Line Laser, Ø14x55 mm

- Laser Class 2
- Low power consumption
- Image processing



Size Ø14x55 mm
 Beam Shape Line
 Material aluminium
 Optics glass lens AR coated
 Focus fixed (400mm)
 Output Aperture 5.5 mm



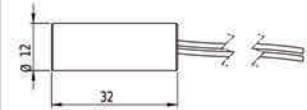
Order Number	Partnumber	Wavelength		Optical Power	Laser Class	Fan Angle	Line Thickness @Focus	Operating Voltage	Operating Current	Protection Lens	Potential of Housing	Divergence	Cable length	Max. Mod. Frequency	Lifetime
		nm	mW												
70121667	LE635-15-5(14X55)17DEG-C500-	635	15	2	17 °	<0.5mm@0.4m	5	170		isolated	E - 0.6	500	—	—	5000
70120455	LE635-15-5(14X55)45-C500-F400	635	15	2	45 °	<0.5mm@0.4m	5	80		isolated	E - 0.6	500	—	—	5000
70119794	LE635-15-5(14X55)-APERTURE	635	15	2	45 °	<0.5mm@0.4m	5	170		isolated	E - 0.6	100	—	—	5000

Line Laser, Ø12x32 mm

- Laser Class 1
- Glas lenses anti reflex coated



Size **Ø12x32 mm**
 Beam Shape **Line**
 Material **Brass**
 Optics **glass lens AR coated**
 Focus **fixed (3000mm)**
 Output Aperture **5.5 mm**

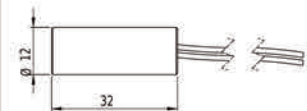


Order Number	Partnumber	Wavelength		Optical Power	Laser Class	Fan Angle	Line Thickness @focus	Operating Voltage	Operating Current	Protection Lens	Potential of Housing	Divergence	Cable length	Max. Mod. Frequency	Lifetime
		nm	mW												
70100976	LD635-2.2-3(12X32)	635	2.2	1	90 °	<1.5mm@3m	3	40	isolated	D - 0.5	100	—	5000		
70101492	LE650-2.5-3(12X32)	650	2.5	1	90 °	<1.5mm@3m	3	25	isolated	E - 0.6	100	—	5000		
70101010	LD670-2.2-3(12X32)	670	2.2	1	90 °	<2mm@3m	3	45	isolated	D - 0.5	100	—	5000		

Line Laser, Ø12x32 mm



Size **Ø12x32 mm**
 Beam Shape **Line**
 Material **aluminium**
 Optics **glass lens AR coated**
 Focus **fixed (400mm)**
 Output Aperture **5.5 mm**



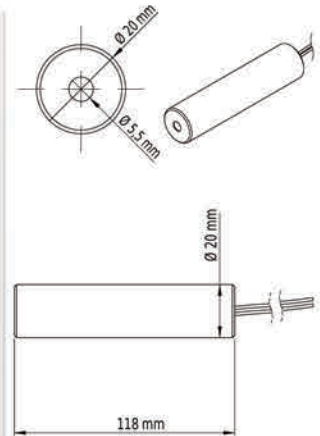
Order Number	Partnumber	Wavelength		Optical Power	Laser Class	Fan Angle	Line Thickness @focus	Operating Voltage	Operating Current	Protection Lens	Potential of Housing	Divergence	Cable length	Max. Mod. Frequency	Lifetime
		nm	mW												
70116809	LH635-2.5-5(12X32)-F400-C160	635	2.5	1	90 °	<0.3mm@0.4m	5	30	isolated	H - 1.0	160	—	5000		
70122787	LD650-5-3(12X32)45-F400	650	5	1	45 °	<1mm@400mm	3	34	isolated	D - 0.5	100	—	5000		
70116199	LE650-5-3(12X32)-F400-10DEG	650	5	2M	10 °	<0.5mm@0.4m	3	30	isolated	E - 0.6	100	—	5000		

Line Laser, Ø20x118 mm

- Laser Class 2
- Low power consumption
- Uniform line thickness
- Wood industrie



Size Ø20x118 mm
 Beam Shape Line
 Material aluminium
 Optics glass lens AR coated
 Focus fixed (3000mm)
 Output Aperture 5.5 mm



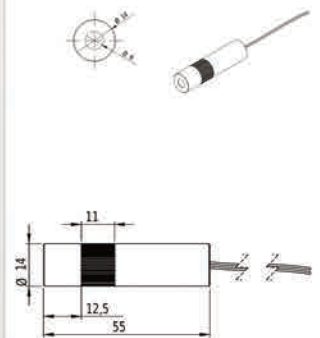
Order Number	Partnumber	Wavelength		Optical Power		Laser Class	Fan Angle	Line Thickness @Focus	Operating Voltage	Operating Current	Protection Lens	Potential of Housing	Divergence	Cable length	Max. Mod. Frequency	Lifetime
		mm	mW	mW	mW											
70142587	LE520-30-24(20X118)-F3000-	520	30	2	110 °	2	110 °	<1.5mm@3m	24	110	isolated	E - 0.6	500	—	10000	
70142556	LE635-15-24(20X118)-F3000-	635	15	2	90 °	2	90 °	<1.5mm@3m	24	20	isolated	E - 0.6	500	—	10000	
70142570	LE635-30-24(20X118)-F3000-	635	30	2	110 °	2	110 °	<1.5mm@3m	24	20	isolated	E - 0.6	500	—	10000	

Line Laser, Ø14x55 mm

- Laser Class 2
- Low power consumption
- Uniform line thickness
- Image processing



Size Ø14x55 mm
 Beam Shape Line
 Material aluminium
 Optics glass lens AR coated
 Focus fixed (1000mm)
 Output Aperture 5.5 mm



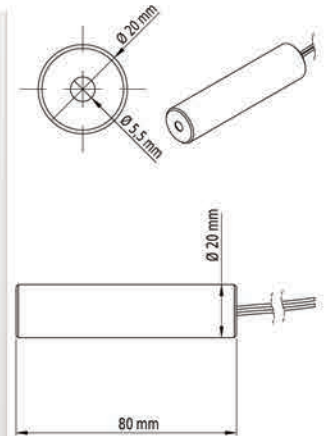
Order Number	Partnumber	Wavelength		Optical Power		Laser Class	Fan Angle	Line Thickness @Focus	Operating Voltage	Operating Current	Protection Lens	Potential of Housing	Divergence	Cable length	Max. Mod. Frequency	Lifetime
		mm	mW	mW	mW											
70125948	MLE635-15-5(14X55)40DEG-	635	15	2	40 °	2	40 °	<0.5mm@1m	5	170	isolated	E - 0.6	500	100	5000	
70121247	LE635-15-5(14X55)45-C500-	635	15	2	45 °	2	45 °	<0.5mm@1m	5	170	isolated	E - 0.6	500	—	5000	
70126334	LE635-15-5(14X55)90-F1000	635	15	2	90 °	2	90 °	<0.5mm@1m	5	170	isolated	E - 0.6	500	—	5000	

Line Laser, Ø20x80 mm

- Small laser head



Size **Ø20x80 mm**
 Beam Shape **Line**
 Material **aluminium**
 Optics **glass lens AR coated**
 Focus **fixed (300mm)**
 Output Aperture **5.5 mm**
 Connector **CON_7000-08331-0000000**



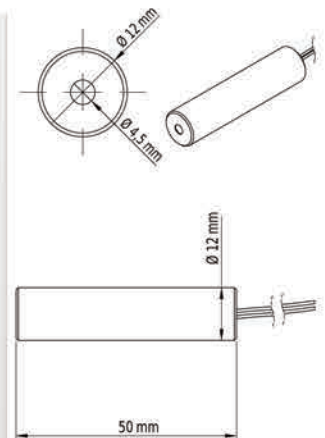
Order Number	Partnumber	Wavelength		Optical Power		Laser Class	Fan Angle	Line Thickness @ focus	Operating Voltage		Operating Current	Protection Lens	Potential of Housing		Divergence	Cable length	Max. Mod. Frequency	Lifetime
		nm	mW	V DC	mA				isolated	mm			kHz	h				
70132274	LH520-5-24(20X80)-PL-F300	520	5	1M	90 °	<1mm@300mm	24	55	✓	isolated	H - 1.0	100	—	10000				
70134377	LH520-15-24(20X80)-PL-F300	520	15	2M	90 °	<1mm@300mm	24	55	✓	isolated	H - 1.0	100	—	10000				
70132298	LH650-16-24(20X80)-PL-F300	650	16	2	90 °	<1mm@0.3m	24	20	✓	isolated	H - 1.0	100	—	10000				

Line Laser, Ø12x50 mm

- Operating Voltage 24 V DC
- Laser Class 1
- Fan angle 90 °
- Compact size
- Uniform line thickness



Size **Ø12x50 mm**
 Beam Shape **Line**
 Material **aluminium**
 Optics **glass lens AR coated**
 Focus **fixed (1000mm)**
 Output Aperture **4.5 mm**



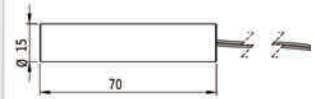
Order Number	Partnumber	Wavelength		Optical Power		Laser Class	Fan Angle	Line Thickness @ focus	Operating Voltage		Operating Current	Protection Lens	Potential of Housing		Divergence	Cable length	Max. Mod. Frequency	Lifetime
		nm	mW	V DC	mA				isolated	mm			kHz	h				
70114874	LD635-1-24(12X50)-C600	635	1	1	90 °	<1mm@1m	24	6	isolated	D - 0.5	600	—	5000					
70124989	LD635-1-24(12X50)-C1000	635	1	1	90 °	<1mm@1m	24	6	isolated	D - 0.5	1000	—	5000					
70126068	LD635-1-24(12X50)-C3500	635	1	1	90 °	<1mm@1m	24	6	isolated	D - 0.5	3500	—	5000					

Line Laser, Ø15x70 mm

- Operating Voltage 3 V DC
- Laser Class 1
- Fan angle 90 °



Size Ø15x70 mm
 Beam Shape Line
 Material aluminium
 Optics glass lens AR coated
 Focus fixed (3000mm)
 Output Aperture 5 mm



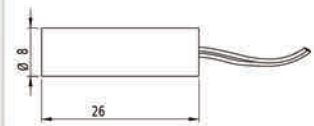
Order Number	Partnumber	Wavelength		Optical Power	Laser Class	Fan Angle	Line Thickness @Focus	Operating Voltage	Operating Current	Protection Lens	Potential of Housing	Divergence	Cable length	Max. Mod. Frequency	Lifetime
		nm	mW												
70103748	LD532-1-3(15X70)	532	1	1	90 °	<1.5mm@3m	3	150	VDD(+)	D - 0.5	100	—	5000		
70103755	LD532-3-3(15X70)	532	3	1	90 °	<1.5mm@3m	3	200	isolated	D - 0.5	100	—	5000		
70101133	LD532-5-3(15X70)	532	5	1	90 °	<1.5mm@3m	3	200	isolated	D - 0.5	100	—	5000		

Line Laser, Ø8x26 mm

- Operating Voltage 3 V DC
- Laser Class 1
- Compact size



Size Ø8x26 mm
 Beam Shape Line
 Material aluminium
 Optics glass lens AR coated
 Focus fixed (2000mm)
 Output Aperture 3 mm

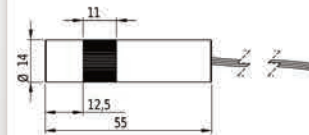


Order Number	Partnumber	Wavelength		Optical Power	Laser Class	Fan Angle	Line Thickness @Focus	Operating Voltage	Operating Current	Protection Lens	Potential of Housing	Divergence	Cable length	Max. Mod. Frequency	Lifetime
		nm	mW												
70103977	LI635-2.5-3(8X26)45DEG	635	2.5	1	45 °	<1.5mm@2m	3	35	isolated	I - 1.5	100	—	5000		
70102215	LI635-2.5-3(8X26)	635	2.5	1	90 °	<1.5mm@2m	3	34	isolated	I - 1.5	100	—	5000		
70102239	LI650-2.5-3(8X26)45	650	2.5	1	45 °	<1.5mm@2m	3	30	isolated	I - 1.5	100	—	5000		

Line Laser, Ø14x55 mm



Size: Ø14x55 mm
 Beam Shape: Line
 Material: aluminium
 Optics: glass lens AR coated
 Focus: adjustable
 Output Aperture: 3.5 mm
 Connector: 2.1 mm DC socket (+pole)



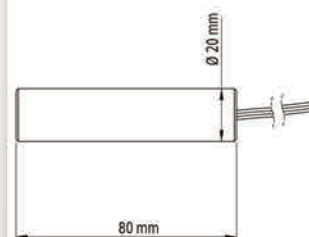
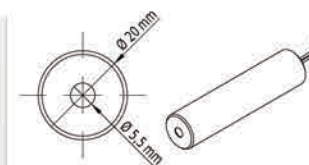
Order Number	Partnumber	Wavelength		Optical Power		Laser Class	Fan Angle	Line Thickness @ focus	Operating Voltage		Operating Current	Protection Lens	Potential of Housing		Divergence	Cable length	Max. Mod. Frequency	Lifetime
		nm	mW	V DC	mA				mm	kHz			h					
70157659	LC650-5-24-F(14X55)45-CON21	650	5	1	45 °		adjustable		24	15		isolated	C - 0.4	100	—	5000		
70157673	LC650-5-24-F(14X55)60-CON21	650	5	1	60 °		adjustable		24	15		isolated	C - 0.4	100	—	5000		
70157666	LC650-5-24-F(14X55)90-CON21	650	5	1	90 °		adjustable		24	8		isolated	C - 0.4	100	—	5000		

Line Laser, Ø20x80 mm

- Operating Voltage 24 V DC
- Isolated housing
- Laser Class 2M
- Protection lens
- M12 Connector



Size: Ø20x80 mm
 Beam Shape: Line
 Material: aluminium
 Optics: glass lens AR coated
 Focus: fixed (2000mm)
 Output Aperture: 5.5 mm
 Connector: CON-M12



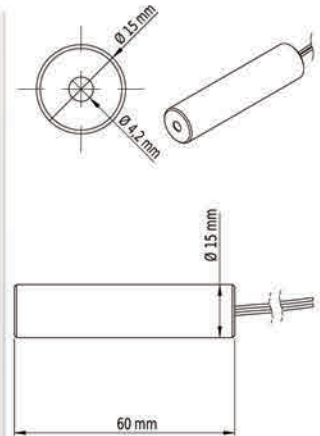
Order Number	Partnumber	Wavelength		Optical Power		Laser Class	Fan Angle	Line Thickness @ focus	Operating Voltage		Operating Current	Protection Lens	Potential of Housing		Divergence	Cable length	Max. Mod. Frequency	Lifetime
		nm	mW	V DC	mA				mm	kHz			h					
70132724	LH520-20-24(20X80)-M12-BR	520	20	2M	90 °		<1.5mm@2m		24	150	✓	isolated	H - 1.0		—	6000		
70132717	LH520-20-24(20X80)-M12	520	20	2M	90 °		<1.5mm@2m		24	150	✓	isolated	H - 1.0		—	6000		
70129458	LH532-20-24(20X80)-M12-BR	532	20	2M	90 °		<1.5mm@2m		24	150	✓	isolated	H - 1.0		—	6000		

Line Laser, Ø15x60 mm

- Powell Lens

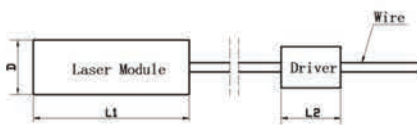


Size: Ø15x60 mm
 Beam Shape: Line
 Material: aluminium
 Optics: Powell Lens
 Focus: adjustable
 Output Aperture: 4.2 mm

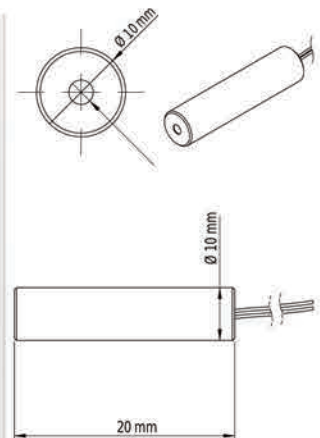


Order Number	Partnumber	Wavelength		Optical Power	Laser Class	Fan Angle	Line Thickness @Focus	Operating Voltage	Operating Current	Protection Lens	Potential of Housing	Divergence	Cable length	Max. Mod. Frequency	Lifetime
		nm	mW												
70129861	LE405-30-24-F(15X60)30-ADJ-	405	30	3B	30 °	adjustable	24	140	isolated	E - 0.6	130	—	6000		
70142334	LB660-5-24(15X60)45-ADJ-PWL	660	5	1M	45 °	adjustable	24	50	isolated	B - 0.3	130	—	10000		
70132236	LB660-30-24(15X60)30-ADJ-PWL	660	30	2M	30 °	adjustable	24	50	isolated	B - 0.3	130	—	10000		

Line Laser, Ø10x20 mm



Size: Ø10x20 mm
 Beam Shape: Line
 Beam Diameter: 4 mm
 Material: aluminium
 Optics: glass lens AR coated
 Focus: fixed (2500mm)



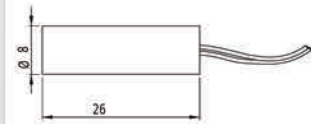
Order Number	Partnumber	Wavelength		Optical Power	Laser Class	Fan Angle	Line Thickness @Focus	Operating Voltage	Operating Current	Protection Lens	Potential of Housing	Divergence	Cable length	Max. Mod. Frequency	Lifetime
		nm	mW												
70153941	LB520-5-5(10X20)45-PL	520	5	2	45 °	<2mm@2.5m	5	120	✓	isolated	B - 0.3	200	—	10000	
70153934	CB635-5-5(10X20)45-PL	635	5	1M	45 °	<2mm@2.5m	5	50	✓	isolated	B - 0.3	200	—	10000	
70153903	LB635-5-5(10X20)45-PL	635	5	1M	45 °	<2mm@2.5m	5	50	✓	isolated	B - 0.3	200	—	10000	

Line Laser, Ø8x26 mm

- Low power consumption
- Uniform line thickness
- Image processing



Size Ø8x26 mm
 Beam Shape Line
 Material aluminium
 Optics glass lens AR coated
 Focus fixed (100mm)
 Output Aperture 3 mm



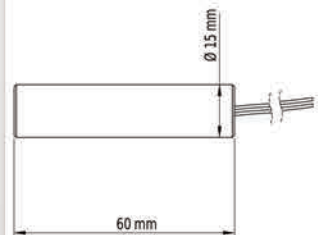
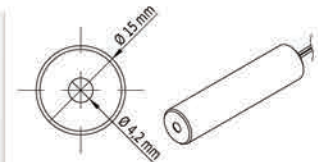
Order Number	Partnumber	Wavelength		Optical Power		Laser Class	Fan Angle	Line Thickness @ focus	Operating Voltage	Operating Current	Protection Lens	Potential of Housing	Divergence	Cable length	Max. Mod. Frequency	Lifetime
		nm	mW													
70122534	LI635-2.5-3(8X26)-F100-C4000	635	2.5	1	90 °			<0.3mm@100mm	3	32		isolated	I - 1.5	4000	—	5000
70110524	LI650-4-3(8X26)30DEG-F100	650	4	1	30 °			<0.3mm@0.1m	3	32		isolated	I - 1.5	100	—	10000
70110722	LI650-4-5(8X26)20DEG-F100	650	4	2	20 °			<0.3mm@0.1m	5	25		isolated	I - 1.5	100	—	10000

Line Laser, Ø15x60 mm

- High Quality
- Image Processing



Size Ø15x60 mm
 Beam Shape Line
 Material aluminium
 Optics glass lens AR coated
 Focus adjustable
 Output Aperture 4.2 mm

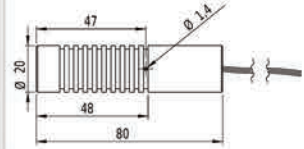


Order Number	Partnumber	Wavelength		Optical Power		Laser Class	Fan Angle	Line Thickness @ focus	Operating Voltage	Operating Current	Protection Lens	Potential of Housing	Divergence	Cable length	Max. Mod. Frequency	Lifetime
		nm	mW													
70139426	LB450-10-24(15X60)30-ADJ	450	10	2M	30 °			adjustable	24	30		isolated	B - 0.3	130	—	10000
70140415	MLB655-30-5(15X60)60-ADJ	655	30	2M	60 °			adjustable	5	50		isolated	B - 0.3	130	10	10000

Line Laser, Ø20x80 mm



Size: Ø20x80 mm
 Beam Shape: Line
 Material: aluminium
 Optics: glass lens AR coated
 Focus: fixed (500mm)
 Output Aperture: 5 mm



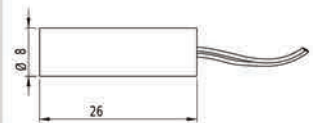
Order Number	Partnumber	Wavelength		Optical Power		Laser Class	Fan Angle	Line Thickness @Focus	Operating Voltage		Protection Lens	Potential of Housing		Divergence	Cable length	Max. Mod. Frequency	Lifetime
		nm	mW	V DC	mA				mm	kHz		h					
70100877	LD532-1-3(20X80)	532	1	1	90 °		<0.5mm@0.5m	3	140	isolated	D - 0.5	100	—	5000			
70138719	LD532-10-5(20X80)110DEG-F500	532	10	1M	110 °		<0.7mm@0.5m	5	150	isolated	D - 0.5	100	—	5000			

Line Laser, Ø8x26 mm

- Laser Class 1
- Low power consumption
- For medical devices
- Uniform line thickness
- Image processing



Size: Ø8x26 mm
 Beam Shape: Line
 Material: aluminium
 Optics: glass lens AR coated
 Focus: fixed (40mm)
 Output Aperture: 3 mm



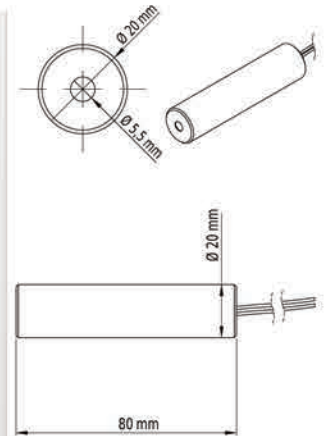
Order Number	Partnumber	Wavelength		Optical Power		Laser Class	Fan Angle	Line Thickness @Focus	Operating Voltage		Protection Lens	Potential of Housing		Divergence	Cable length	Max. Mod. Frequency	Lifetime
		nm	mW	V DC	mA				mm	kHz		h					
70112641	LI650-4-5(8X26)45DEG-F40	650	4	1	45 °		<0.3mm@0.04m	5	34	isolated	I - 1.5	100	—	10000			
70145137	LI650-4-5(8X26)90DEG-F40	650	4	1	90 °		<0.3mm@0.04m	5	34	isolated	I - 1.5	100	—	10000			

Line Laser, Ø20x80 mm

- Operating Voltage 24V DC
- Isolated housing
- Laser Class 1
- Small laser head
- Protection lens



Size **Ø20x80 mm**
 Beam Shape **Line**
 Material **aluminium**
 Optics **glass lens AR coated**
 Focus **fixed (1500mm)**
 Output Aperture **5.5 mm**



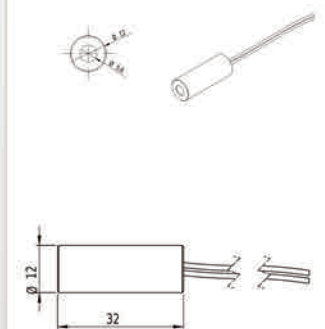
Order Number	Partnumber	Wavelength		Laser Class	Fan Angle	Line Thickness @ focus	Operating Voltage	Operating Current	Protection Lens	Potential of Housing	Divergence	Cable length	Max. Mod. Frequency	Lifetime
		nm	mW											
70158212	LH650-16-24(20X80)30-C500	650	16	2	30 °	<2mm@1.5m	24	12	isolated	H - 1.0	500	—	10000	
70113884	LH650-16-24(20X80)-C500	650	16	2	90 °	<2mm@1.5m	24	12	isolated	H - 1.0	500	—	10000	

Line Laser, Ø12x32 mm

- Uniform illumination
- Uniform line thickness
- High power
- Laser Class 2



Size **Ø12x32 mm**
 Beam Shape **Line**
 Material **aluminium**
 Optics **glass lens AR coated**
 Focus **fixed (3000mm)**



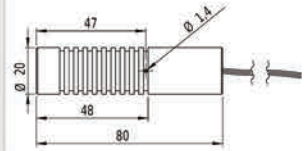
Order Number	Partnumber	Wavelength		Laser Class	Fan Angle	Line Thickness @ focus	Operating Voltage	Operating Current	Protection Lens	Potential of Housing	Divergence	Cable length	Max. Mod. Frequency	Lifetime
		nm	mW											
70118582	LE635-16-5(12X32)45DEG-F3000	635	16	2	45 °	<1.5mm@3m	5	90	isolated	E - 0.6	100	—	5000	
70137583	LE635-16-5(12X32)90DEG-F3000	635	16	2	90 °	<1.5mm@3m	5	90	isolated	E - 0.6	100	—	5000	

Line Laser, Ø20x80 mm

- Operating Voltage 24 V DC
- Isolated housing
- Laser Class 1
- Compact size
- Protection lens



Size Ø20x80 mm
 Beam Shape Line
 Material aluminium
 Optics glass lens AR coated
 Focus fixed (800mm)
 Output Aperture 5 mm



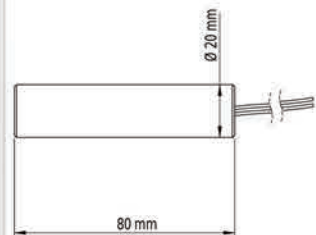
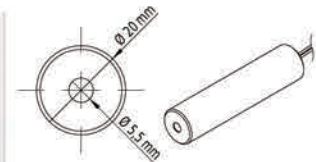
Order Number	Partnumber	Wavelength		Optical Power	Laser Class	Fan Angle	Line Thickness @Focus	Operating Voltage	Operating Current	Protection Lens	Potential of Housing	Divergence	Cable length	Max. Mod. Frequency	Lifetime
		nm	mW												
70115536	LD532-5-24(20X80)-F800	532	5	1	90 °	<1mm@0.8m	24	55	isolated	D - 0.5	500	—	10000		
70115529	LD532-10-24(20X80)-F800	532	10	1	90 °	<1mm@0.8m	24	45	isolated	D - 0.5	500	—	10000		

Line Laser, Ø20x80 mm

- Operating Voltage 24V DC
- Isolated housing
- Laser Class 1
- Small laser head
- Protection lens



Size Ø20x80 mm
 Beam Shape Line
 Material aluminium
 Optics glass lens AR coated
 Focus fixed (800mm)
 Output Aperture 5.5 mm



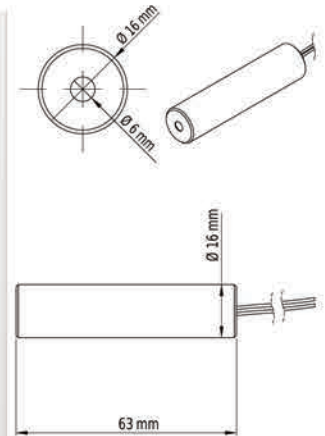
Order Number	Partnumber	Wavelength		Optical Power	Laser Class	Fan Angle	Line Thickness @Focus	Operating Voltage	Operating Current	Protection Lens	Potential of Housing	Divergence	Cable length	Max. Mod. Frequency	Lifetime
		nm	mW												
70115543	LD405-10-24(20X80)-F800	405	10	1	90 °	<1mm@0.8m	24	20	isolated	H - 1.0	500	—	10000		
70115512	LH650-16-24(20X80)-F800	650	16	2	90 °	<1mm@0.8m	24	20	isolated	H - 1.0	500	—	10000		

Line Laser, Ø16x63 mm

- Laser Class 1
- Operating Voltage 5 V DC
- Uniform line thickness
- Fixed focus
- Glas lenses anti reflex coated



Size **Ø16x63 mm**
 Beam Shape **Line**
 Material **aluminium**
 Optics **glass lens AR coated**
 Focus **fixed (3000mm)**
 Output Aperture **6 mm**



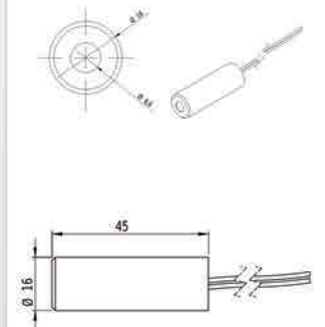
Order Number	Partnumber	Wavelength		Optical Power	Laser Class	Fan Angle	Line Thickness @focus	Operating Voltage	Operating Current	Protection Lens	Potential of Housing	Divergence	Cable length	Max. Mod. Frequency	Lifetime
		nm	mW			°		V DC	mA			mrad	mm	kHz	h
70133158	LB650-5-5(16X63)	650	5	1	90 °		<1.5mm@3m	5	30		isolated	B - 0.3	100	—	5000
70100662	MLB650-5-5(16X63)	650	5	1	90 °		<1.5mm@3m	5	30		isolated	B - 0.3	100	200	5000

Modulated Line Laser, Ø16x45 mm

- Operating Voltage 5 V DC
- Modulated



Size **Ø16x45 mm**
 Beam Shape **Line**
 Material **aluminium**
 Optics **glass lens AR coated**
 Focus **fixed (3000mm)**
 Output Aperture **5.5 mm**

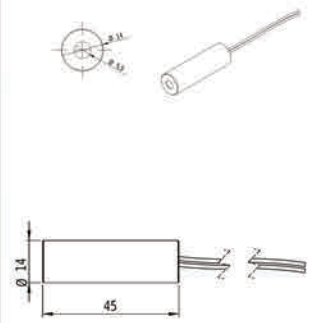


Order Number	Partnumber	Wavelength		Optical Power	Laser Class	Fan Angle	Line Thickness @focus	Operating Voltage	Operating Current	Protection Lens	Potential of Housing	Divergence	Cable length	Max. Mod. Frequency	Lifetime
		nm	mW			°		V DC	mA			mrad	mm	kHz	h
70101942	MLH650-16-5(16X45)	650	16	2	90 °		<1.5mm@3m	5	65		isolated	H - 1.0	100	100	5000
70110449	MLH650-24-5(16X45)-PL	650	24	2M	90 °		<1.5mm@3m	5	71	✓	isolated	H - 1.0	100	200	5000

Line Laser, Ø14x45 mm



Size Ø14x45 mm
 Beam Shape Line
 Material aluminium
 Optics glass lens AR coated
 Focus fixed (1500mm)
 Output Aperture 5.5 mm

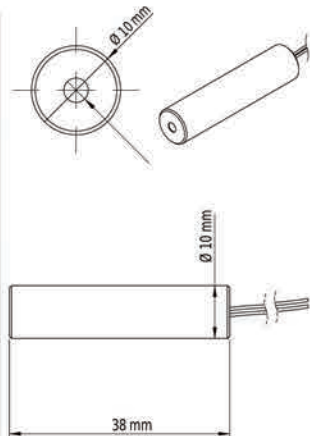


Order Number	Partnumber	Wavelength		Optical Power		Laser Class	Fan Angle	Line Thickness @Focus	Operating Voltage		Operating Current	Protection Lens	Potential of Housing	Divergence	Cable length	Max. Mod. Frequency	Lifetime
		nm	mW	V DC	mA												
70122558	LE635-15-5(14X45)90DEG-F1500	635	15	2	90 °	<1.5mm@1.5m	5	90	isolated	E - 0.6	100	—	5000				
70109764	LH650-16-3(14X45)-F1500	650	16	2	90 °	<1mm@1.5m	3	60	isolated	H - 1.0	100	—	5000				

Line Laser, Ø10x38 mm



Size Ø10x38 mm
 Beam Shape Line
 Material aluminium
 Optics glass lens AR coated
 Focus fixed (5.0m)



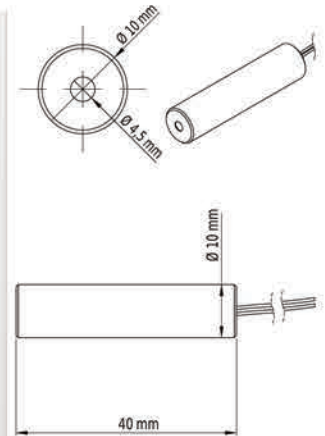
Order Number	Partnumber	Wavelength		Optical Power		Laser Class	Fan Angle	Line Thickness @Focus	Operating Voltage		Operating Current	Protection Lens	Potential of Housing	Divergence	Cable length	Max. Mod. Frequency	Lifetime
		nm	mW	V DC	mA												
70129595	L520-2-3(10X38)-F5000-C127	520	2	1	90 °	3mm@5m	3	50	isolated	—	127	—	10000				
70129601	L520-5-3(10X38)-F5000-C127	520	5	1M	90 °	3mm@5m	3	100	isolated	—	127	—	10000				

Line Laser, Ø10x40 mm

- Operating Voltage 3 V DC
- Image processing
- Uniform line thickness
- Compact size



Size **Ø10x40 mm**
 Beam Shape **Line**
 Material **aluminium**
 Optics **glass lens AR coated**
 Focus **fixed (400mm)**
 Output Aperture **4.5 mm**



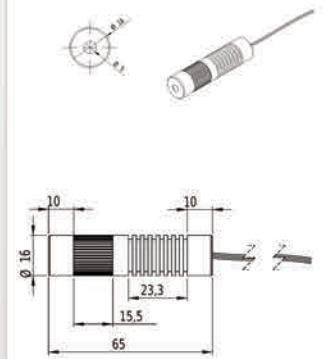
Order Number	Partnumber	Wavelength		Optical Power		Laser Class	Fan Angle	Line Thickness @focus	Operating Voltage		Operating Current	Protection Lens	Potential of Housing	Divergence	Cable length	Max. Mod. Frequency	Lifetime
		nm	mW	V DC	mA				mm	kHz							
70135572	LH650-2.5-3(10X40)5DEG-F400	650	2.5	2M	5 °	<0.5mm@0.4m	3	30	isolated	H - 1.0	100	—	5000				
70125627	LH650-5-3(10X40)5DEG-F400	650	5	3R	5 °	<0.5mm@0.4m	3	30	isolated	H - 1.0	100	—	5000				

Line Laser, Ø16x65 mm

- Adjustable focus
- Low power consumption
- Uniform illumination
- Laser Class 1
- Operating Voltage 3 V DC



Size **Ø16x65 mm**
 Beam Shape **Line**
 Material **aluminium**
 Optics **glass lens AR coated**
 Focus **adjustable**
 Output Aperture **6 mm**



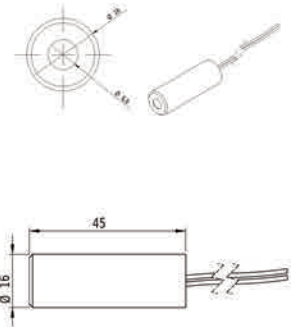
Order Number	Partnumber	Wavelength		Optical Power		Laser Class	Fan Angle	Line Thickness @focus	Operating Voltage		Operating Current	Protection Lens	Potential of Housing	Divergence	Cable length	Max. Mod. Frequency	Lifetime
		nm	mW	V DC	mA				mm	kHz							
70109290	LC635-5-3-F(16X65)60DEG	635	5	1	60 °	adjustable	3	50	isolated	C - 0.4	100	—	5000				
70121971	LC635-5-3-F(16X65)60DEG-C1500	635	5	1	60 °	adjustable	3	50	isolated	C - 0.4	1500	—	5000				

Line Laser, Ø16x45 mm

- Fan angle 90 °
- Laser Class 1
- Operating Voltage 3 V DC
- Fixed focus



Size Ø16x45 mm
 Beam Shape Line
 Material aluminium
 Optics glass lens AR coated
 Focus fixed (2000mm)
 Output Aperture 6.8 mm

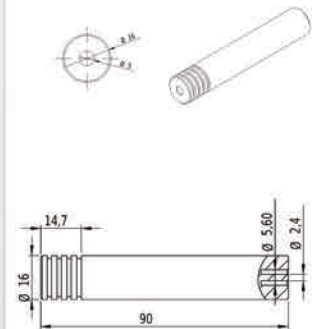


Order Number	Partnumber	Wavelength		Optical Power	Laser Class	Fan Angle	Line Thickness @Focus	Operating Voltage	Operating Current	Protection Lens	Potential of Housing	Divergence	Cable length	Max. Mod. Frequency	Lifetime
		nm	mW												
70103717	LB650-1-3(16X45)	650	1	1	90 °	<2mm@2m	3	25	isolated	B - 0.3	100	—	5000		
70100600	LB650-2.5-3(16X45)	650	2.5	1	90 °	<1.5mm@2m	3	25	isolated	B - 0.3	100	—	5000		

Line Laser, Ø16x90 mm



Size Ø16x90 mm
 Beam Shape Line
 Material aluminium
 Optics glass lens AR coated
 Focus fixed (3000mm)
 Output Aperture 5.5 mm
 Power Supply included ✓
 Connector 2.5 mm DC plug (GND pole)



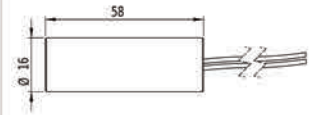
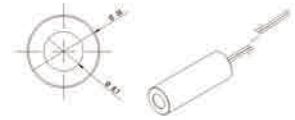
Order Number	Partnumber	Wavelength		Optical Power	Laser Class	Fan Angle	Line Thickness @Focus	Operating Voltage	Operating Current	Protection Lens	Potential of Housing	Divergence	Cable length	Max. Mod. Frequency	Lifetime
		nm	mW												
70116991	LH650-16(16X90)-NT-MOUNT	650	16	2	90 °	<1mm@3m	3	70	VDD(+)	H - 1.0	1400	—	5000		
70146790	COROGUARD-LASER-FLOOR-	650	16	2	90 °	<1mm@3m	3	70	VDD(+)	H - 1.0	1400	—	5000		

Modulated Line Laser, Ø16x58 mm

- Modulated



Size **Ø16x58 mm**
 Beam Shape **Line**
 Material **aluminium**
 Optics **glass lens AR coated**
 Focus **fixed (3000mm)**
 Output Aperture **7 mm**



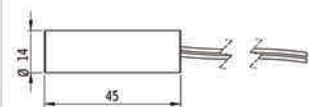
Order Number	Partnumber	Wavelength		Optical Power	Laser Class	Fan Angle	Line Thickness @ focus	Operating Voltage	Operating Current	Protection Lens	Potential of Housing	Divergence	Cable length	Max. Mod. Frequency	Lifetime
		nm	mW												
70100587	MLB635-2.5-5(16X58)	635	2.5	1	90 °	<1.5mm@3m	5	50	isolated	B - 0.3	100	50	5000		
70101997	MLH650-24-5(16X58)	650	24	2M	90 °	<1mm@3m	5	120	isolated	H - 1.0	100	200	5000		

Line Laser, Ø14x45 mm

- High Power
- Compact size
- Operating Voltage 5 V DC
- Fixed focus



Size **Ø14x45 mm**
 Beam Shape **Line**
 Material **aluminium**
 Optics **glass lens AR coated**
 Focus **fixed (1800mm)**
 Output Aperture **5.5 mm**



Order Number	Partnumber	Wavelength		Optical Power	Laser Class	Fan Angle	Line Thickness @ focus	Operating Voltage	Operating Current	Protection Lens	Potential of Housing	Divergence	Cable length	Max. Mod. Frequency	Lifetime
		nm	mW												
70125894	LH650-5-5(14X45)10DEG-F1800	650	5	2M	10 °	<1.5mm@1.8m	5	25	isolated	H - 1.0	750	—	5000		
70115369	LH650-16-5(14X45)-70115369	650	16	2	110 °	<1.5mm@1.8m	5	57	isolated	H - 1.0	750	—	5000		

Line Laser, 14x14x26 mm



Size 14x14x26 mm
 Beam Shape Line
 Material aluminium
 Optics glass lens AR coated
 Focus fixed (5.0m)

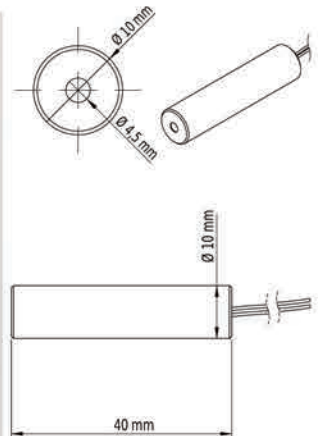
Order Number	Partnumber	Wavelength		Optical Power	Laser Class	Fan Angle	Line Thickness @Focus	Operating Voltage	Operating Current	Protection Lens	Potential of Housing	Divergence	Cable length	Max. Mod. Frequency	Lifetime
		nm	mW												
70129632	L635-1.5-3(14X14X26)	635	1.5	2	120 °	2mm@5m	3	50	isolated	127	—	5000			
70129649	L650-1-3(14X14X26)	650	1	2	120 °	2mm@5m	3	35	isolated	127	—	10000			

Line Laser, Ø10x40 mm

- Operating Voltage 5 V DC
- Image processing
- Uniform line thickness
- Compact size



Size Ø10x40 mm
 Beam Shape Line
 Material aluminium
 Optics glass lens AR coated
 Focus fixed (320mm)
 Output Aperture 4.5 mm



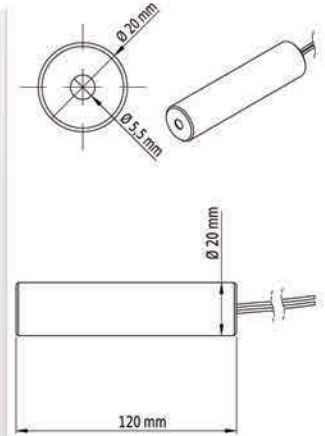
Order Number	Partnumber	Wavelength		Optical Power	Laser Class	Fan Angle	Line Thickness @Focus	Operating Voltage	Operating Current	Protection Lens	Potential of Housing	Divergence	Cable length	Max. Mod. Frequency	Lifetime
		nm	mW												
70114324	LH850-5-5(10X40)10DEG	850	5	1M	10 °	<0.5mm@0.32m	5	60	isolated	H - 1.0	100	—	5000		
70114386	LH850-5-5(10X40)5DEG	850	5	3R	5 °	<0.5mm@0.32m	5	60	isolated	H - 1.0	100	—	5000		

Line Laser, Ø20x120 mm

- Operating Voltage 24 V DC
- Isolated housing
- Laser Class 2M
- Protection lens
- M12 Connector



Size Ø20x120 mm
 Beam Shape Line
 Material aluminium
 Optics glass lens AR coated
 Focus fixed (2000mm)
 Output Aperture 5.5 mm
 Connector CON-M12



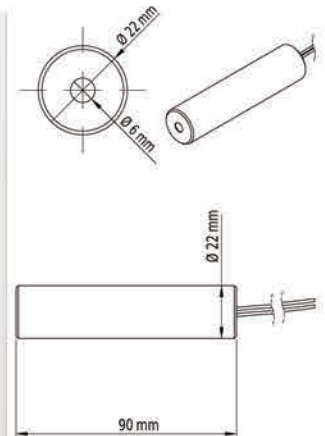
Order Number	Partnumber	Wavelength		Optical Power	Laser Class	Fan Angle	Line Thickness @ focus	Operating Voltage	Operating Current	Protection Lens	Potential of Housing	Divergence	Cable length	Max. Mod. Frequency	Lifetime
		nm	mW			°		V DC	mA			mrad	mm	kHz	h
70130683	LH532-30-24(20X120)-M12-BR	532	30	2M	90 °		<1.5mm@2m	24	150	✓	isolated	H - 1.0		—	6000
70130676	LH532-30-24(20X120)-M12	532	30	2M	90 °		<1.5mm@2m	24	150	✓	isolated	H - 1.0		—	6000

Line Laser, Ø22x90 mm

- Operating Voltage 5V DC
- Laser Class 1M
- Low cost
- Fan angle 110 °
- Compact size



Size Ø22x90 mm
 Beam Shape Line
 Material aluminium
 Optics glass lens AR coated
 Focus fixed (1500mm)
 Output Aperture 6 mm
 Connector 2.5 mm DC socket (+ pole)



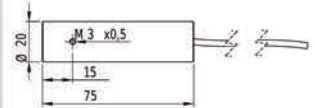
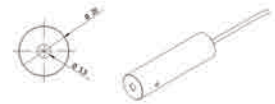
Order Number	Partnumber	Wavelength		Optical Power	Laser Class	Fan Angle	Line Thickness @ focus	Operating Voltage	Operating Current	Protection Lens	Potential of Housing	Divergence	Cable length	Max. Mod. Frequency	Lifetime
		nm	mW			°		V DC	mA			mrad	mm	kHz	h
70140651	LH520-5-5(22X90)110-F1500	520	5	1M	110 °		<1mm@1.5m	5	75		isolated	B - 0.3	1000	—	10000
70140682	LH660-10-5(22X90)110-F1500	660	10	1M	110 °		<1mm@1.5m	5	75		isolated	B - 0.3	1000	—	10000

Line Laser, Ø20x75 mm

- Operating Voltage 3 V DC
- Uniform line thickness



Size Ø20x75 mm
 Beam Shape Line
 Material aluminium
 Optics glass lens AR coated
 Focus fixed (500mm)
 Output Aperture 5.5 mm

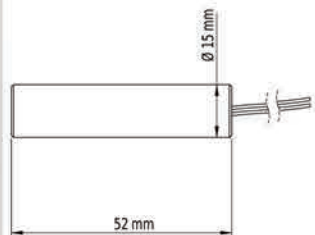
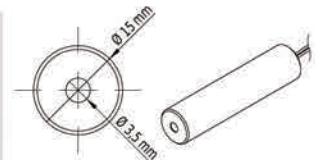


Order Number	Partnumber	Wavelength		Optical Power		Laser Class	Fan Angle	Line Thickness @Focus	Operating Voltage	Operating Current	Protection Lens	Potential of Housing	Divergence	Cable length	Max. Mod. Frequency	Lifetime
		nm	mW	mW	mW											
70108828	LE650-5-3(20X75)45-F500-C2000	650	5	1	45 °			<0.3mm@0.5m	3	30		isolated	E - 0.6	2000	—	5000
70106190	LE650-5-3(20X75)30-F500-C2000	650	5	1M	30 °			<0.5mm@0.5m	3	30		isolated	E - 0.6	2000	—	5000

Modulated Line Laser, Ø15x52 mm



Size Ø15x52 mm
 Beam Shape Line
 Material aluminium
 Optics glass lens AR coated
 Focus fixed (140mm)
 Output Aperture 3.5 mm



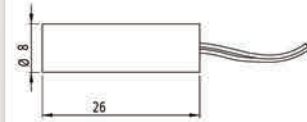
Order Number	Partnumber	Wavelength		Optical Power		Laser Class	Fan Angle	Line Thickness @Focus	Operating Voltage	Operating Current	Protection Lens	Potential of Housing	Divergence	Cable length	Max. Mod. Frequency	Lifetime
		nm	mW	mW	mW											
70136623	MLC650-16-24(15X52)30-C350	650	16	2M	30 °			<0.1mm@0.14m	24	15		isolated	C - 0.4	350	0.1	5000
70132694	MLC650-16-24(15X52)30	650	16	2M	30 °			<0.1mm@0.14m	24	15		isolated	C - 0.4	500	0.1	5000

Line Laser, Ø8x26 mm

- Laser Class 1
- Operating Voltage 3 V DC
- Fan angle 90 °
- Fixed focus



Size: Ø8x26 mm
 Beam Shape: Line
 Material: aluminium
 Optics: glass lens AR coated
 Focus: fixed (1000mm)
 Output Aperture: 3 mm



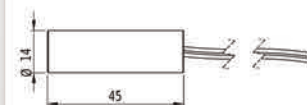
Order Number	Partnumber	Wavelength		Optical Power	Laser Class	Fan Angle	Line Thickness @focus	Operating Voltage	Operating Current	Protection Lens	Potential of Housing	Divergence	Cable length	Max. Mod. Frequency	Lifetime
		nm	mW												
70103830	LI635-0.9-3(8X26)	635	0.9	1	90 °	<1mm@1m	3	40	isolated	I - 1.5	100	—	5000		
70107128	LI650-1-3(8X26)	650	1	1	90 °	<1mm@1m	3	26	isolated	I - 1.5	100	—	5000		

Line Laser, Ø14x45 mm

- Laser Class 3R
- Low power consumption
- Uniform line thickness
- Image processing



Size: Ø14x45 mm
 Beam Shape: Line
 Material: aluminium
 Optics: glass lens AR coated
 Focus: fixed (500mm)
 Output Aperture: 5.5 mm



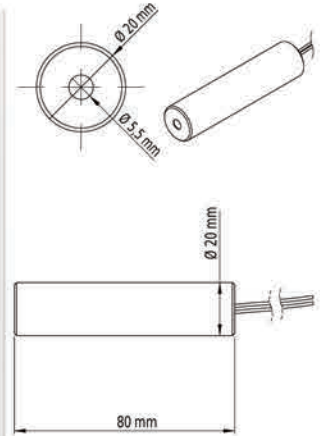
Order Number	Partnumber	Wavelength		Optical Power	Laser Class	Fan Angle	Line Thickness @focus	Operating Voltage	Operating Current	Protection Lens	Potential of Housing	Divergence	Cable length	Max. Mod. Frequency	Lifetime
		nm	mW												
70118490	LH658-60-3(14X45)90DEG-F500	658	60	3R	90 °	<0.5mm@0.5m	3	100	isolated	H - 1.0	100	—	10000		
70121506	LH840-30-3(14X45)90DEG-F500	840	30	3R	90 °	<1.5mm@0.5m	3	70	isolated	H - 1.0	200	—	10000		

Line Laser, Ø20x80 mm

- Operating Voltage 24V DC
- Isolated housing
- Laser Class 2M
- Small laser head
- Protection lens



Size Ø20x80 mm
 Beam Shape Line
 Material aluminium
 Optics glass lens AR coated
 Focus fixed (1600mm)
 Output Aperture 5.5 mm
 Connector CON-M12



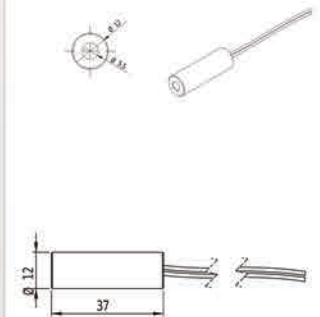
Order Number	Partnumber	Wavelength	Optical Power	Laser Class	Fan Angle	Line Thickness @Focus	Operating Voltage	Operating Current	Protection Lens	Potential of Housing	Divergence	Cable length	Max. Mod. Frequency	Lifetime
		nm	mW		°		V DC	mA			mrad	mm	kHz	h
70126983	LH532-20-24(20X80)-F1600-M12	532	20	2M	90 °	<1.5mm@1.6m	24	40	✓	isolated	H - 1.0	—	—	10000
70126891	LH650-20-24(20X80)-F1600-M12	650	20	2M	90 °	<1.5mm@1.6m	24	40	✓	isolated	H - 1.0	—	—	10000

Line Laser, Ø12x38 mm

- High Power
- Protection lens
- Laser Class 2
- Operating Voltage 3 V DC
- Fixed focus



Size Ø12x38 mm
 Beam Shape Line
 Material aluminium
 Optics glass lens AR coated
 Focus fixed (3000mm)
 Output Aperture 5.5 mm

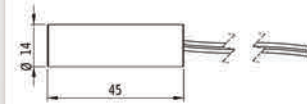
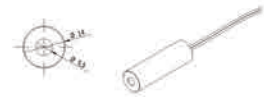


Order Number	Partnumber	Wavelength	Optical Power	Laser Class	Fan Angle	Line Thickness @Focus	Operating Voltage	Operating Current	Protection Lens	Potential of Housing	Divergence	Cable length	Max. Mod. Frequency	Lifetime
		nm	mW		°		V DC	mA			mrad	mm	kHz	h
70127096	RP-LH650-16-3(12X38)60-PL	650	16	2	60 °	<2mm@3m	3	60	✓	isolated	H - 1.0	100	—	5000
70109559	LH650-16-3(12X38)-PL	650	16	2	90 °	<2mm@3m	3	60	✓	isolated	H - 1.0	100	—	5000

Line Laser, Ø14x45 mm



Size **Ø14x45 mm**
 Beam Shape **Line**
 Material **aluminium**
 Optics **glass lens AR coated**
 Focus **fixed (150mm)**
 Output Aperture **5 mm**



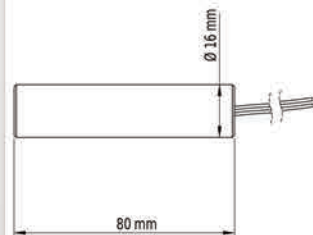
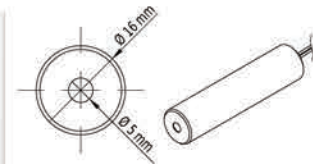
Order Number	Partnumber	Wavelength		Optical Power	Laser Class	Fan Angle	Line Thickness @focus	Operating Voltage	Operating Current	Protection Lens	Potential of Housing	Divergence	Cable length	Max. Mod. Frequency	Lifetime
		nm	mW												
70124620	LE405-1-3(14X45)90DEG-F150	405	1	1	1	90 °	<0.8mm@150mm	3	60	isolated	E - 0.6	100	—	5000	
70124637	LE520-1-3(14X45)90DEG-F150-	520	1	1M	1	90 °	<0.8mm@150mm	3	200	isolated	E - 0.6	100	—	5000	

Line Laser, Ø16x80 mm

- Operating Voltage 24 V DC
- Laser Class 1
- Compact size
- Glas lenses anti reflex coated
- Fixed focus



Size **Ø16x80 mm**
 Beam Shape **Line**
 Material **aluminium**
 Optics **glass lens AR coated**
 Focus **fixed**
 Output Aperture **5 mm**



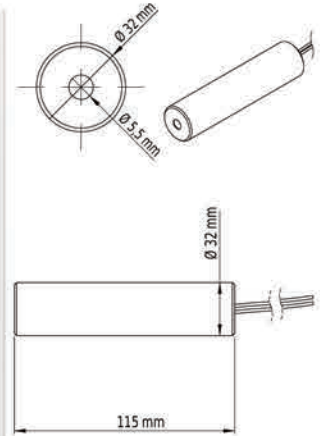
Order Number	Partnumber	Wavelength		Optical Power	Laser Class	Fan Angle	Line Thickness @focus	Operating Voltage	Operating Current	Protection Lens	Potential of Housing	Divergence	Cable length	Max. Mod. Frequency	Lifetime
		nm	mW												
70120134	LD532-5-24(16X80)30-C2000-	532	5	1	1	30 °	<0.7mm@0.5	24	30	isolated	D - 0.5	2000	—	5000	
70128550	LD532-5-24(16X80)-F3000	532	5	1	1	90 °	<1.5mm@3	24	30	isolated	D - 0.5	200	—	5000	

Line Laser, Ø32x115 mm

- Operating Voltage 24 V DC
- Isolated housing
- Protection lens



Size Ø32x115 mm
 Beam Shape Line
 Material aluminium
 Optics Powell Lens
 Focus fixed (3000mm)
 Output Aperture 5.5 mm
 Connector CON-M12

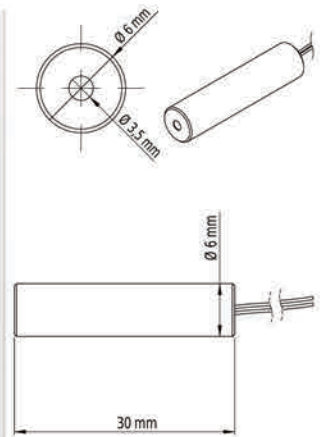


Order Number	Partnumber	Wavelength		Optical Power	Laser Class	Fan Angle	Line Thickness @Focus	Operating Voltage	Operating Current	Protection Lens	Potential of Housing	Divergence	Cable length	Max. Mod. Frequency	Lifetime
		nm	mW												
70134766	LH520-10-24(32X115)110-PWL-	520	10	2M	110 °	<1.5mm@3m	24	180	✓	isolated	H - 1.0	—	—	—	10000
70134759	LH660-40-24(32X115)110-PWL-	660	40	3R	110 °	<1.5mm@3m	24	50	✓	isolated	H - 1.0	—	—	—	10000

Line Laser, Ø6x30 mm



Size Ø6x30 mm
 Beam Shape Line
 Material Brass
 Optics glass lens AR coated
 Focus fixed (150mm)
 Output Aperture 3.5 mm



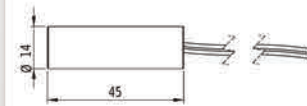
Order Number	Partnumber	Wavelength		Optical Power	Laser Class	Fan Angle	Line Thickness @Focus	Operating Voltage	Operating Current	Protection Lens	Potential of Housing	Divergence	Cable length	Max. Mod. Frequency	Lifetime
		nm	mW												
70107159	LC635-1-3(6X30)-F150	635	1	1	90 °	<0.1mm@0.15m	3	32			C - 0.4	100	—	—	5000
70107166	LC650-1-3(6X30)-F150	650	1	1M	90 °	<100um@150mm	3	30		VDD(+)	C - 0.4	100	—	—	5000

Line Laser, Ø14x50 mm

- Operating Voltage 24 V DC
- Laser Class 1
- Fan angle 90 °
- Compact size
- Uniform line thickness



Size: Ø14x50 mm
 Beam Shape: Line
 Material: aluminium
 Optics: glass lens AR coated
 Focus: fixed (1000mm)
 Output Aperture: 5.5 mm



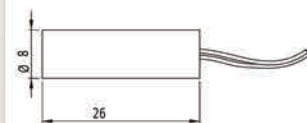
Order Number	Partnumber	Wavelength		Laser Class	Fan Angle	Line Thickness @ focus	Operating Voltage	Operating Current	Protection Lens	Potential of Housing	Divergence	Cable length	Max. Mod. Frequency	Lifetime
		nm	mW											
70114959	LD635-1-24(14X50)-C200	635	1	1	90 °	<1mm@1m	24	7	isolated	D - 0.5	200	—	5000	
70117271	LDI650-5-24(14X50)-F1000	650	5	1	90 °	<1mm@1m	24	10	isolated	D - 0.5	2000	—	5000	

Line Laser, Ø8x26 mm

- Operating Voltage 3 V DC
- Fan angle 30 °
- Laser Class 1
- Uniform line thickness
- Fixed focus



Size: Ø8x26 mm
 Beam Shape: Line
 Material: aluminium
 Optics: glass lens AR coated
 Focus: fixed (285mm)
 Output Aperture: 3 mm



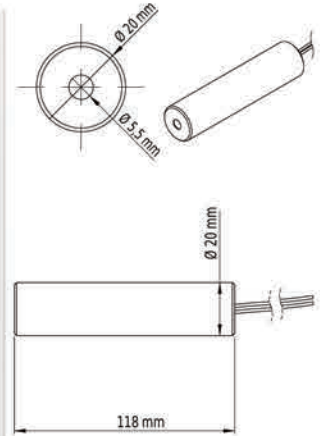
Order Number	Partnumber	Wavelength		Laser Class	Fan Angle	Line Thickness @ focus	Operating Voltage	Operating Current	Protection Lens	Potential of Housing	Divergence	Cable length	Max. Mod. Frequency	Lifetime
		nm	mW											
70109450	LI635-5-3(8X26)30DEG-F285	635	5	1	30 °	<0.3mm@0.285m	3	45	isolated	I - 1.5	100	—	5000	
70120141	LI635-5-3(8X26)30DEG-F285-	635	5	1	30 °	<0.3mm@0.285m	3	53	isolated	I - 1.5	200	—	5000	

Line Laser, Ø20x118 mm

- Laser Class 2
- Low power consumption
- Uniform line thickness
- Wood industrie



Size Ø20x118 mm
 Beam Shape Line
 Material aluminium
 Optics glass lens AR coated
 Focus fixed (3000mm)
 Output Aperture 5.5 mm
 Power Supply included ✓



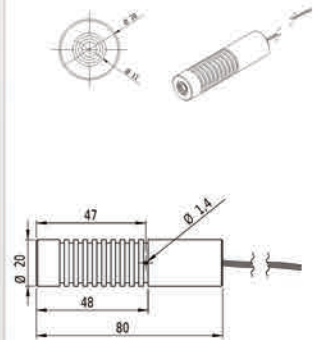
Order Number	Partnumber	Wavelength		Optical Power	Laser Class	Fan Angle	Line Thickness @Focus	Operating Voltage	Operating Current	Protection Lens	Potential of Housing	Divergence	Cable length	Max. Mod. Frequency	Lifetime
		nm	mW			°		V DC	mA			mrad	mm	kHz	h
70145151	LE520-30-5(20X118)-F3000-SIDE-	520	30	2	2	110 °	<1.5mm@3m	5	110	isolated	E - 0.6	500	—	10000	
70145359	LE635-30-5(20X118)-F3000-SIDE-	635	30	2	2	110 °	<1.5mm@3m	5	110	isolated	E - 0.6	500	—	10000	

Line Laser, Ø20x80 mm

- High power
- Glass lenses
- Voltage 24V DC



Size Ø20x80 mm
 Beam Shape Line
 Material aluminium
 Optics glass lens AR coated
 Focus fixed (1300mm)



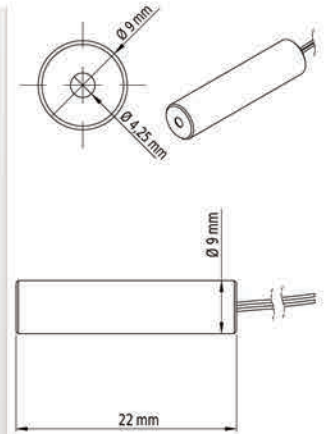
Order Number	Partnumber	Wavelength		Optical Power	Laser Class	Fan Angle	Line Thickness @Focus	Operating Voltage	Operating Current	Protection Lens	Potential of Housing	Divergence	Cable length	Max. Mod. Frequency	Lifetime
		nm	mW			°		V DC	mA			mrad	mm	kHz	h
70110203	LH650-16-24(20X80)45-PL-F1300	650	16	2	2	45 °	<0.7mm@1.3m	24	20	isolated	H - 1.0	1500	—	10000	
70109832	LH650-16-24(20X80)-F1300-	650	16	2	2	90 °	<0.7mm@1.3m	24	30	isolated	H - 1.0	1500	—	10000	

Line Laser, Ø9x22 mm

- Operating Voltage 5 V DC
- Laser Class 1
- Fan angle 90 °
- Compact size



Size: Ø9x22 mm
 Beam Shape: Line
 Material: aluminium
 Optics: glass lens AR coated
 Focus: fixed (1000mm)
 Output Aperture: 4.25 mm



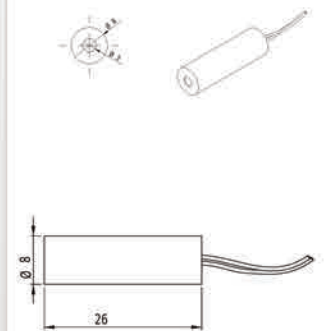
Order Number	Partnumber	Wavelength		Laser Class	Fan Angle	Line Thickness @focus	Operating Voltage	Operating Current	Protection Lens	Potential of Housing	Divergence	Cable length	Max. Mod. Frequency	Lifetime
		nm	mW											
70117806	LI650-2.8-5(9X22)-PL-C140	650	2.8	1	90 °	<1mm@1m	5	24	✓	isolated	140	—	5000	
70115710	LI650-2.8-5(9X22)-PL-C210	650	2.8	1	90 °	<1mm@1m	5	24	✓	isolated	210	—	5000	

Line Laser, Ø8x26 mm

- Low power consumption



Size: Ø8x26 mm
 Beam Shape: Line
 Material: aluminium
 Optics: glass lens AR coated
 Focus: fixed (100mm)
 Output Aperture: 5.5 mm



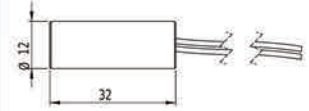
Order Number	Partnumber	Wavelength		Laser Class	Fan Angle	Line Thickness @focus	Operating Voltage	Operating Current	Protection Lens	Potential of Housing	Divergence	Cable length	Max. Mod. Frequency	Lifetime
		nm	mW											
70118605	LI635-2.5-3(8X26)45-F100	635	2.5	1	45 °	<0.3mm@100mm	3	40	isolated	I - 1.5	100	—	5000	
70109443	LI635-2.5-3(8X26)-F100	635	2.5	1	90 °	<0.3mm@100mm	3	32	isolated	I - 1.5	100	—	5000	

Line Laser, Ø12x32 mm

- Operating Voltage 3 V DC
- Laser Class 1



Size Ø12x32 mm
 Beam Shape Line
 Material aluminium
 Optics glass lens AR coated
 Focus fixed (3000mm)
 Output Aperture 5.5 mm



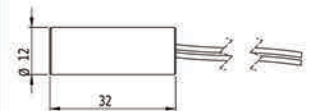
Order Number	Partnumber	Wavelength		Laser Class	Fan Angle	Line Thickness @Focus	Operating Voltage	Operating Current	Protection Lens	Potential of Housing	Divergence	Cable length	Max. Mod. Frequency	Lifetime
		nm	mW											
70107609	LH635-5-3(12X32)39DEG	635	5	1	39 °	<1.5mm@3m	3	38		isolated	H - 1.0	100	—	5000
70104240	LD650-5-3(12X32)45	650	5	1	45 °	<1.5mm@3m	3	34		isolated	D - 0.5	100	—	5000

Line Laser, Ø12x32 mm

- Small fan angle
- Compact size
- Laser Class 2M
- Operating Voltage 3 V DC
- Fixed focus



Size Ø12x32 mm
 Beam Shape Line
 Material aluminium
 Optics glass lens AR coated
 Focus fixed
 Output Aperture 5.5 mm



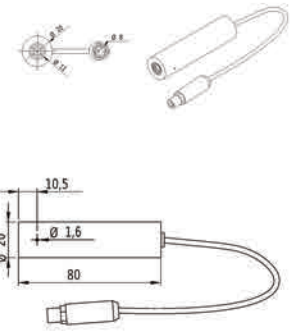
Order Number	Partnumber	Wavelength		Laser Class	Fan Angle	Line Thickness @Focus	Operating Voltage	Operating Current	Protection Lens	Potential of Housing	Divergence	Cable length	Max. Mod. Frequency	Lifetime
		nm	mW											
70130713	LE650-5-3(12X32)10DEG-F70	650	5	2M	10 °		3	30	✓	isolated	E - 0.6	100	—	5000

Line Laser, Ø20x80 mm

- Operating Voltage 24V DC
- Isolated housing
- Laser Class 1
- Small laser head
- Protection lens



Size	Ø20x80 mm
Beam Shape	Line
Material	aluminium
Optics	glass lens AR coated
Focus	fixed (1500mm)
Output Aperture	5.5 mm
Connector	CON-M12



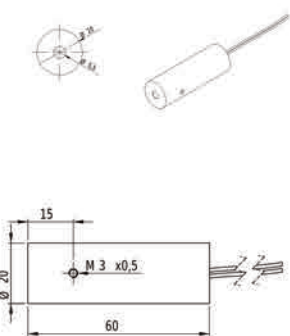
Order Number	Partnumber	Wavelength		Optical Power	Laser Class	Fan Angle	Line Thickness @focus	Operating Voltage	Operating Current	Protection Lens	Potential of Housing	Divergence	Cable length	Max. Mod. Frequency	Lifetime
		nm	mW			°		V DC	mA	✓		mrad	mm	kHz	h
70125573	LH650-16-24(20X80)-C500-CON	650	16	2	90 °	<2mm@1.5m		24	12	✓	isolated	H - 1.0	500	—	10000

Line Laser, Ø20x60 mm

- Image processing
- Compact size
- Uniform line thickness
- High power
- Operating Voltage 3 V DC



Size	Ø20x60 mm
Beam Shape	Line
Material	aluminium
Optics	glass lens AR coated
Focus	fixed (3000mm)
Output Aperture	5.5 mm



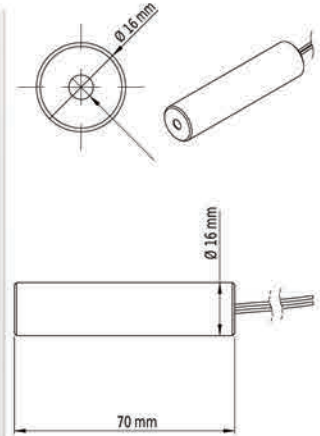
Order Number	Partnumber	Wavelength		Optical Power	Laser Class	Fan Angle	Line Thickness @focus	Operating Voltage	Operating Current	Protection Lens	Potential of Housing	Divergence	Cable length	Max. Mod. Frequency	Lifetime
		nm	mW			°		V DC	mA	✓		mrad	mm	kHz	h
70102154	LH808-350-3(20X60)	808	350	3R	90 °	<2mm@3m		3	450	✓	isolated	H - 1.0	100	—	5000

Line Laser, Ø16x70 mm

- Operating Voltage 5 V DC
- Huge fan angle
- Image processing
- 520nm direct green diode
- Axial parallel



Size Ø16x70 mm
 Beam Shape Line
 Material aluminium
 Optics glass lens AR coated
 Focus fixed (1000mm)



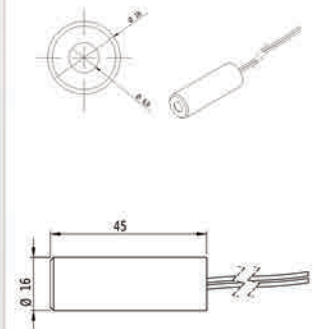
Order Number	Partnumber	Wavelength	Optical Power	Laser Class	Fan Angle	Line Thickness @Focus	Operating Voltage	Operating Current	Protection Lens	Potential of Housing	Divergence	Cable length	Max. Mod. Frequency	Lifetime
		nm	mW		°		V DC	mA			mrad	mm	kHz	h
70130577	L520-0.2-5(16X70)100-F1000-AP	520	0.2	1	100 °	<2mm@1000mm	5	170	isolated	C - 0.4	350	—	10000	

Line Laser, Ø16x45 mm

- Operating Voltage 5 V DC
- Laser Class 3R
- Fan angle 10 °
- Uniform line thickness
- Fixed focus



Size Ø16x45 mm
 Beam Shape Line
 Material aluminium
 Optics glass lens AR coated
 Focus fixed (300mm)
 Output Aperture 6.8 mm
 Verticality $\pm 0.5^\circ$



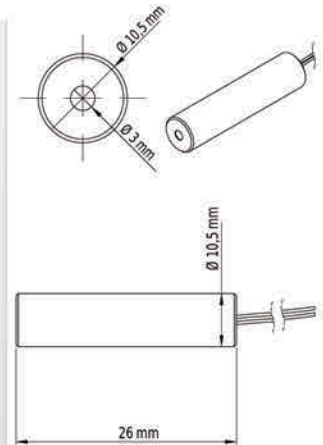
Order Number	Partnumber	Wavelength	Optical Power	Laser Class	Fan Angle	Line Thickness @Focus	Operating Voltage	Operating Current	Protection Lens	Potential of Housing	Divergence	Cable length	Max. Mod. Frequency	Lifetime
		nm	mW		°		V DC	mA			mrad	mm	kHz	h
70124590	LB850-15-5(16X45)10DEG-F300-	850	15	3R	10 °	<0.5mm@0.3m	5	40	isolated	B - 0.3	100	—	5000	

Line Laser, Ø10.5x26 mm

- Operating Voltage 3 V DC
- Fan angle 90 °
- Laser Class 1
- Uniform line thickness
- Fixed focus



Size Ø10.5x26 mm
 Beam Shape Line
 Material aluminium
 Optics glass lens AR coated
 Focus fixed (285mm)
 Output Aperture 3 mm



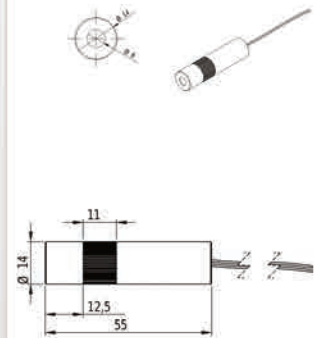
Order Number	Partnumber	Wavelength nm	Optical Power mW	Laser Class	Fan Angle	Line Thickness @focus	Operating Voltage V DC	Operating Current mA	Protection Lens	Potential of Housing	Divergence mrad	Cable length mm	Max. Mod. Frequency kHz	Lifetime h
70116014	LI635-1-3(10.5X26)-C150-F285	635	1	1	90 °	<0.5mm@0.285m	3	27	isolated	I - 1.5	150	—	5000	

Line Laser, Ø14x55 mm

- Operating Voltage 3 V DC
- Laser Class 2M
- Adjustable focus
- Low power consumption
- Compact size



Size Ø14x55 mm
 Beam Shape Line
 Material aluminium
 Optics glass lens AR coated
 Focus adjustable
 Output Aperture 4 mm
 Power Supply included ✓



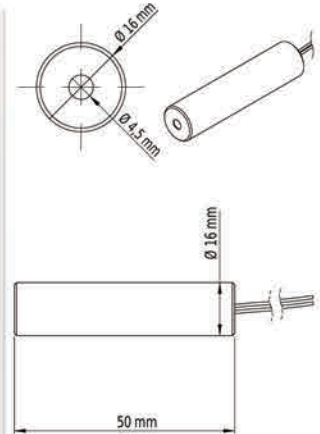
Order Number	Partnumber	Wavelength nm	Optical Power mW	Laser Class	Fan Angle	Line Thickness @focus	Operating Voltage V DC	Operating Current mA	Protection Lens	Potential of Housing	Divergence mrad	Cable length mm	Max. Mod. Frequency kHz	Lifetime h
70151039	LC520-16-3-F(14X55)30-C5000-	520	16	2M	30 °	adjustable	3	40	isolated	C - 0.4	5000	—	5000	

Line Laser, Ø16x50 mm

- Powell Lens
- Uniform line distribution
- Image processing



Size	Ø16x50 mm
Beam Shape	Line
Material	aluminium
Optics	Powell Lens
Focus	fixed (67mm)
Output Aperture	4.5 mm
PCB	✓
PCB size	30x20x2 mm



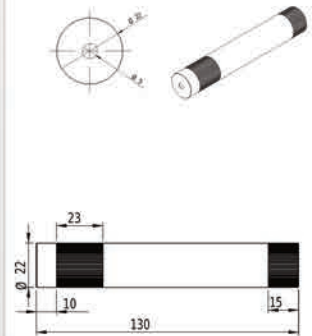
Order Number	Partnumber	Wavelength		Optical Power	Laser Class	Fan Angle	Line Thickness @Focus	Operating Voltage	Operating Current	Protection Lens	Potential of Housing	Divergence	Cable length	Max. Mod. Frequency	Lifetime
		nm	mW			°		V DC	mA			mrad	mm	kHz	h
70136098	MLE405-50-5(16X50)45-PWL-F67-	405	50	3R	45 °	<0.05mm@0.067m		5	140	isolated	E - 0.6	180	—	6000	

Line Laser, Ø22x130 mm

- Operating Voltage 3 V DC
- Compact size
- Laser Class 1
- With battery
- Adjustable focus



Size	Ø22x130 mm
Beam Shape	Line
Material	aluminium
Optics	glass lens AR coated
Focus	adjustable
Output Aperture	5 mm
Battery	CR123A



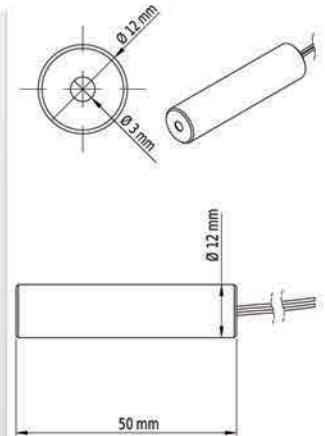
Order Number	Partnumber	Wavelength		Optical Power	Laser Class	Fan Angle	Line Thickness @Focus	Operating Voltage	Operating Current	Protection Lens	Potential of Housing	Divergence	Cable length	Max. Mod. Frequency	Lifetime
		nm	mW			°		V DC	mA			mrad	mm	kHz	h
70109665	LE532-5-3-F-S(22X130)90	532	5	1	90 °	adjustable		3	150		VDD(+)	E - 0.6	—	10000	

Modulated Line Laser, Ø12x50 mm

- Operating Voltage 5 V DC
- Laser Class 2M
- Adjustable focus
- Analog modulatable



Size Ø12x50 mm
 Beam Shape Line
 Material aluminium
 Optics glass lens AR coated
 Focus fixed (2000mm)
 Output Aperture 3 mm



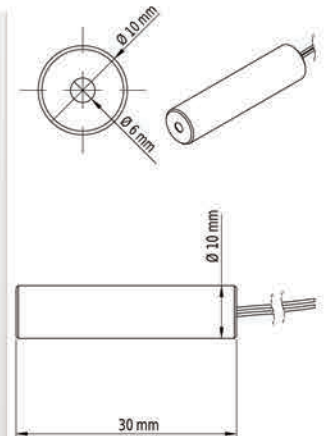
Order Number	Partnumber	Wavelength	Optical Power	Laser Class	Fan Angle	Line Thickness @focus	Operating Voltage	Operating Current	Protection Lens	Potential of Housing	Divergence	Cable length	Max. Mod. Frequency	Lifetime
		nm	mW		°		V DC	mA			mrاد	mm	kHz	h
70122527	AML635-1-5(12X50)-5DEG	635	1	2M	5 °	1.5mm@2m	5	35	isolated	D - 0.5	200	1	10000	

Line Laser, Ø10x30 mm

- Operating Voltage 3-5V DC
- Laser Class 1
- Low cost
- Fan angle 110 °
- Compact size



Size Ø10x30 mm
 Beam Shape Line
 Material aluminium
 Optics acryl lens
 Focus fixed (2000mm)
 Output Aperture 6 mm



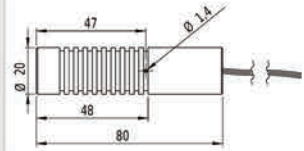
Order Number	Partnumber	Wavelength	Optical Power	Laser Class	Fan Angle	Line Thickness @focus	Operating Voltage	Operating Current	Protection Lens	Potential of Housing	Divergence	Cable length	Max. Mod. Frequency	Lifetime
		nm	mW		°		V DC	mA			mrاد	mm	kHz	h
70140842	LH650-3-5(10X30)110-F2000	650	3	1	110 °	<1mm@2m	4.5	20	isolated	H - 1.0	150	—	10000	

Modulated Line Laser, Ø20x80 mm

- Laser Class 2M
- High Power
- Modulated



Size	Ø20x80 mm
Beam Shape	Line
Material	aluminium
Optics	glass lens AR coated
Focus	fixed (10.0m)
Output Aperture	5 mm



Order Number	Partnumber	Wavelength	Optical Power	Laser Class	Fan Angle	Line Thickness @Focus	Operating Voltage	Operating Current	Protection Lens	Potential of Housing	Divergence	Cable length	Max. Mod. Frequency	Lifetime
		nm	mW		°		V DC	mA			mrad	mm	kHz	h
70101416	MLD532-25-5(20X80)	532	25	2M	90 °	<2.5mm@10m	5	450	isolated	D - 0.5	100	10	5000	

Line Laser, Ø12x32 mm

- Direkt green Lasermodule
- Operating Voltage 3 V DC
- Glas lenses anti reflex coated
- Laser Class 1



Size	Ø12x32 mm
Beam Shape	Line
Material	aluminium
Optics	glass lens AR coated
Focus	fixed (110mm)
Output Aperture	5 mm



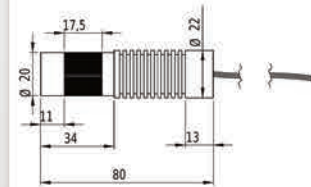
Order Number	Partnumber	Wavelength	Optical Power	Laser Class	Fan Angle	Line Thickness @Focus	Operating Voltage	Operating Current	Protection Lens	Potential of Housing	Divergence	Cable length	Max. Mod. Frequency	Lifetime
		nm	mW		°		V DC	mA			mrad	mm	kHz	h
70129250	LE520-1-3(12X32)10DEG-F110	520	1	1	10 °	<1mm@0.110m	3	50	isolated			100	—	6000

Line Laser, Ø22x80 mm

- Operating Voltage 5 V DC
- Adjustable focus
- Uniform line thickness
- Laser Class 2
- High Power



Size	Ø22x80 mm
Beam Shape	Line
Material	aluminium
Optics	glass lens AR coated
Focus	adjustable
Output Aperture	5 mm



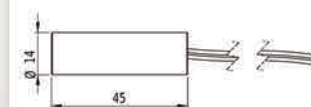
Order Number	Partnumber	Wavelength		Optical Power	Laser Class	Fan Angle	Line Thickness @focus	Operating Voltage	Operating Current	Protection Lens	Potential of Housing	Divergence	Cable length	Max. Mod. Frequency	Lifetime
		nm	mW			°		V DC	mA			mrad	mm	kHz	h
70105438	LD532-15-5-F(22X80)	532	15	2	90 °		adjustable	5	180	isolated	D - 0.5	100	—	5000	

Line Laser, Ø14x45 mm

- High Power
- Compact size
- Laser Class 2
- Operating Voltage 5 V DC
- Fixed focus



Size	Ø14x45 mm
Beam Shape	Line
Material	aluminium
Optics	glass lens AR coated
Focus	fixed (1800mm)
Output Aperture	5.5 mm
Power Supply included	✓
Connector	2.1 mm DC plug (GND pole)



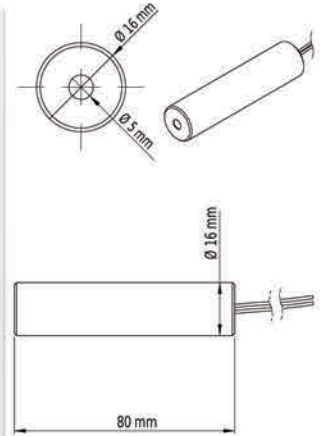
Order Number	Partnumber	Wavelength		Optical Power	Laser Class	Fan Angle	Line Thickness @focus	Operating Voltage	Operating Current	Protection Lens	Potential of Housing	Divergence	Cable length	Max. Mod. Frequency	Lifetime
		nm	mW			°		V DC	mA			mrad	mm	kHz	h
70131161	LH650-16-5(14X45)110DEG-NT	650	16	2	110 °		<1.5mm@1.8m	5	57	isolated	H - 1.0	750	—	5000	

Line Laser, Ø16x80 mm

- Operating Voltage 24 V DC
- Laser Class 1
- Compact size
- Glas lenses anti reflex coated
- Fixed focus



Size Ø16x80 mm
 Beam Shape Line
 Material aluminium
 Optics glass lens AR coated
 Focus fixed (5.0m)
 Output Aperture 5 mm



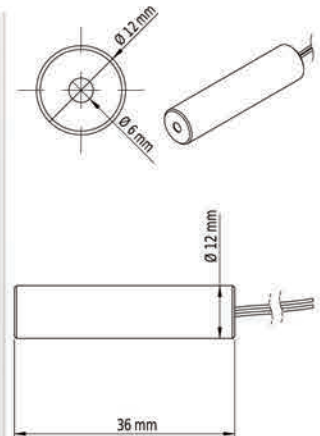
Order Number	Partnumber	Wavelength	Optical Power	Laser Class	Fan Angle	Line Thickness @Focus	Operating Voltage	Operating Current	Protection Lens	Potential of Housing	Divergence	Cable length	Max. Mod. Frequency	Lifetime
		nm	mW		°		V DC	mA			mrad	mm	kHz	h
70121209	LD520-10-24(16X80)-C1000-QCW	520	10	1	90 °	2mm@5m	24	50	isolated	D - 0.5	1000	—	10000	

Line Laser, Ø12x36 mm

- Operating Voltage 3-6V DC
- Laser Class 1
- Low cost
- Fan angle 110 °
- Compact size



Size Ø12x36 mm
 Beam Shape Line
 Material aluminium
 Optics glass lens AR coated
 Focus adjustable
 Output Aperture 6 mm
 Connector 2.5 mm DC socket (+ pole)



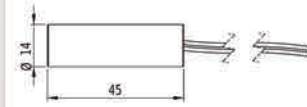
Order Number	Partnumber	Wavelength	Optical Power	Laser Class	Fan Angle	Line Thickness @Focus	Operating Voltage	Operating Current	Protection Lens	Potential of Housing	Divergence	Cable length	Max. Mod. Frequency	Lifetime
		nm	mW		°		V DC	mA			mrad	mm	kHz	h
70148190	LH650-5-6-F(12X36)110	650	5	1	110 °	adjustable	6	20	isolated	H - 1.0	350	—	8000	

Line Laser, Ø14x45 mm

- Laser Class 2M
- Low power consumption
- Uniform line thickness
- Image processing



Size	Ø14x45 mm
Beam Shape	Line
Material	aluminium
Optics	glass lens AR coated
Focus	fixed (5.0m)
Output Aperture	5.5 mm



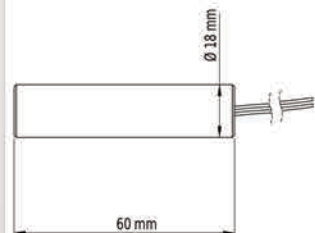
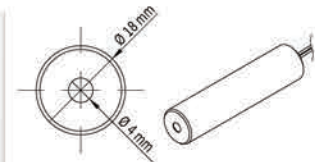
Order Number	Partnumber	Wavelength		Optical Power	Laser Class	Fan Angle	Line Thickness @ focus	Operating Voltage	Operating Current	Protection Lens	Potential of Housing	Divergence	Cable length	Max. Mod. Frequency	Lifetime
		nm	mW			°		V DC	mA			mrad	mm	kHz	h
70117073	LE635-25-3(14X45)	635	25	2M	90 °		<2.5mm@5m	3	90	isolated	E - 0.6	100	—	10000	

Modulated Line Laser, Ø18x60 mm

- Powell Lens
- Uniform line distribution
- Image processing
- TTL-Modulation



Size	Ø18x60 mm
Beam Shape	Line
Material	aluminium
Optics	Powell Lens
Focus	fixed (250mm)
Output Aperture	4 mm



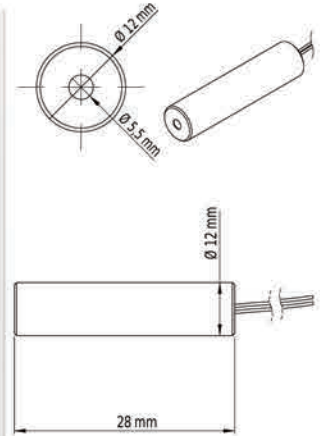
Order Number	Partnumber	Wavelength		Optical Power	Laser Class	Fan Angle	Line Thickness @ focus	Operating Voltage	Operating Current	Protection Lens	Potential of Housing	Divergence	Cable length	Max. Mod. Frequency	Lifetime
		nm	mW			°		V DC	mA			mrad	mm	kHz	h
70146783	MLH640-30-5(18X60)90-PWL-	640	30	2M	45 °		≤300µm (@250mm)	5	80	isolated	H - 1.0	200	100	10000	

Line Laser, Ø12x28 mm

- Fan angle 10 °
- Laser Class 3R
- Fixed focus
- Small laser head
- Broad linewidth



Size Ø12x28 mm
 Beam Shape Line
 Material aluminium
 Optics glass lens AR coated
 Focus fixed (3000mm)
 Output Aperture 5.5 mm



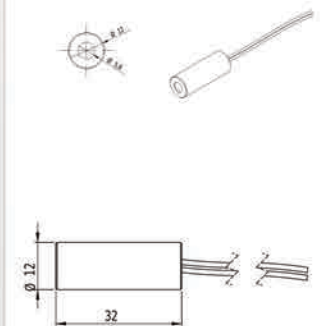
Order Number	Partnumber	Wavelength	Optical Power	Laser Class	Fan Angle	Line Thickness @Focus	Operating Voltage	Operating Current	Protection Lens	Potential of Housing	Divergence	Cable length	Max. Mod. Frequency	Lifetime
		nm	mW		°		V DC	mA			mrad	mm	kHz	h
70120158	LH650-15-5(12X28)10DEG	650	15	3R	10 °	15mm@3m	5	70		isolated	H - 1.0	100	—	5000

Line Laser, Ø12x32 mm

- Small fan angle
- Compact size
- Laser Class 2M
- Operating Voltage 3 V DC
- Fixed focus



Size Ø12x32 mm
 Beam Shape Line
 Material aluminium
 Optics glass lens AR coated
 Focus fixed (2500mm)
 Output Aperture 5.5 mm



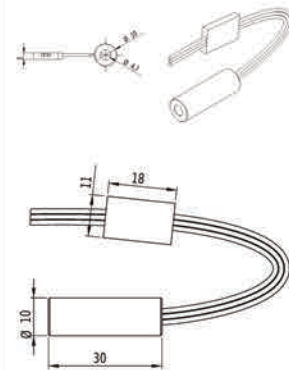
Order Number	Partnumber	Wavelength	Optical Power	Laser Class	Fan Angle	Line Thickness @Focus	Operating Voltage	Operating Current	Protection Lens	Potential of Housing	Divergence	Cable length	Max. Mod. Frequency	Lifetime
		nm	mW		°		V DC	mA			mrad	mm	kHz	h
70137279	LE650-5-3(12X32)10DEG-F2500	650	5	2M	10 °	<1.5mm@2.5m	3	30	✓	isolated	E - 0.6	100	—	5000

Modulated Line Laser, Ø10x30 mm

- High Power
- Compact size
- Laser Class 2
- Operating Voltage 5 V DC
- Fixed focus



Size	Ø10x30 mm
Beam Shape	Line
Material	aluminium
Optics	glass lens AR coated
Focus	fixed (150mm)
Output Aperture	4.5 mm
PCB	✓
PCB size	14.8x10.8x4.7 mm



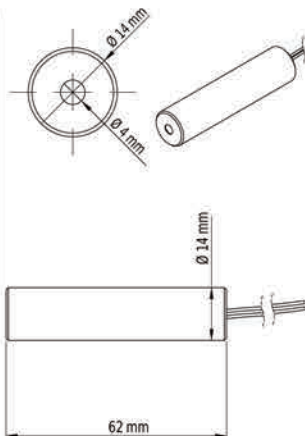
Order Number	Partnumber	Wavelength		Optical Power	Laser Class	Fan Angle	Line Thickness @focus	Operating Voltage	Operating Current	Protection Lens	Potential of Housing	Divergence	Cable length	Max. Mod. Frequency	Lifetime
		nm	mW			°		V DC	mA			mrad	mm	kHz	h
70117219	MLH650-16-5(10X30)-60DEG-	650	16	2	60 °		<0.3mm@0.15m	5	60		isolated	H - 1.0	100	200	5000

Line Laser, Ø14x62 mm

- Image processing
- Adjustable focus
- Laser Class 2
- Compact size
- Uniform line thickness



Size	Ø14x62 mm
Beam Shape	Line
Material	aluminium
Optics	glass lens AR coated
Focus	adjustable
Output Aperture	4 mm



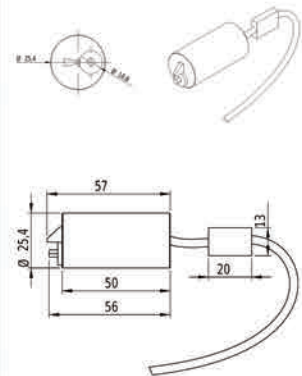
Order Number	Partnumber	Wavelength		Optical Power	Laser Class	Fan Angle	Line Thickness @focus	Operating Voltage	Operating Current	Protection Lens	Potential of Housing	Divergence	Cable length	Max. Mod. Frequency	Lifetime
		nm	mW			°		V DC	mA			mrad	mm	kHz	h
70115116	LCI650-16-24-F(14X62)-C1500	650	16	2	90 °		adjustable	24	13		isolated	C - 0.4	1500	—	5000

Line Laser, Ø25.4x50 mm

- Operating Voltage 3 V DC
- Laser Class 1
- Image processing
- Small laser head
- Glas lenses anti reflex coated



Size Ø25.4x50 mm
 Beam Shape Line
 Material aluminium
 Optics glass lens AR coated
 Focus fixed (2000mm)



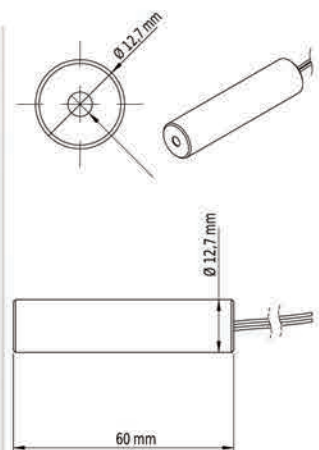
Order Number	Partnumber	Wavelength	Optical Power	Laser Class	Fan Angle	Line Thickness @Focus	Operating Voltage	Operating Current	Protection Lens	Potential of Housing	Divergence	Cable length	Max. Mod. Frequency	Lifetime
		nm	mW		°		V DC	mA			mrad	mm	kHz	h
70108347	LE532-15-3(25.4X50)360DEG-	532	15	1	360 °	<2mm@2m	3	250	isolated	E - 0.6	1000	—	5000	

Line Laser, Ø12.7x60 mm

- Operating Voltage 5 V DC
- Small fan angle
- Image processing
- 488nm bright blue



Size Ø12.7x60 mm
 Beam Shape Line
 Material aluminium
 Optics glass lens AR coated
 Focus adjustable



Order Number	Partnumber	Wavelength	Optical Power	Laser Class	Fan Angle	Line Thickness @Focus	Operating Voltage	Operating Current	Protection Lens	Potential of Housing	Divergence	Cable length	Max. Mod. Frequency	Lifetime
		nm	mW		°		V DC	mA			mrad	mm	kHz	h
70130553	L488-10-5(12.7X60)30-F100	488	10	2M	30 °	0.7mm@100mm	5	60	isolated	C - 0.4	300	—	5000	

Line Laser, 21x21x35 mm

- Fan angle 110 °
- Laser Class 1
- Operating Voltage 3 V DC
- Fixed focus
- Image processing



Size	21x21x35 mm
Beam Shape	Line
Material	aluminium
Optics	glass lens AR coated
Focus	fixed (2000mm)
Output Aperture	5 mm

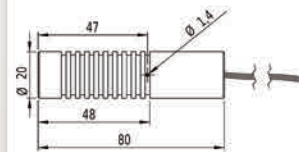
Order Number	Partnumber	Wavelength		Optical Power	Laser Class	Fan Angle	Line Thickness @focus	Operating Voltage	Operating Current	Protection Lens	Potential of Housing	Divergence	Cable length	Max. Mod. Frequency	Lifetime
		nm	mW					V DC	mA			mrad	mm	kHz	h
70116267	LH635-4-3(21X21X35)110DEG	635	4	1	110 °	<1mm@2m		3	30		isolated	H - 1.0	200	—	5000

Line Laser, Ø20x80 mm

- Operating Voltage 24 V DC
- Uniform line thickness
- Isolated housing
- Laser Class 1
- Protection lens



Size	Ø20x80 mm
Beam Shape	Line
Material	aluminium
Optics	glass lens AR coated
Focus	fixed (1200mm)
Output Aperture	5.5 mm



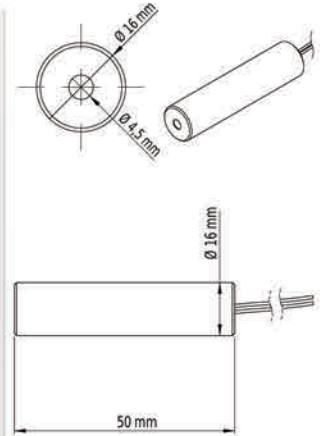
Order Number	Partnumber	Wavelength		Optical Power	Laser Class	Fan Angle	Line Thickness @focus	Operating Voltage	Operating Current	Protection Lens	Potential of Housing	Divergence	Cable length	Max. Mod. Frequency	Lifetime
		nm	mW					V DC	mA			mrad	mm	kHz	h
70109900	LE635-5-24(20X80)45-	635	5	1	45 °	<0.7mm@1.2m		24	18	✓	isolated	E - 0.6	1500	—	10000

Line Laser, Ø16x50 mm

- Powell Lens
- Uniform line distribution
- Image processing



Size Ø16x50 mm
 Beam Shape Line
 Material aluminium
 Optics Powell Lens
 Focus fixed (390mm)
 Output Aperture 4.5 mm



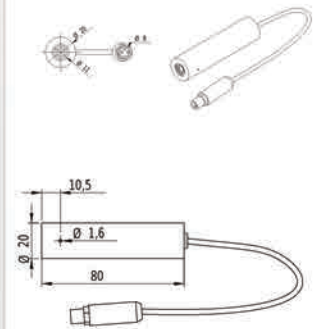
Order Number	Partnumber	Wavelength	Optical Power	Laser Class	Fan Angle	Line Thickness @Focus	Operating Voltage	Operating Current	Protection Lens	Potential of Housing	Divergence	Cable length	Max. Mod. Frequency	Lifetime
		nm	mW		°		V DC	mA			mrad	mm	kHz	h
70142235	MLE660-50-5(16X50)60-PWL-	660	50	3R	60 °	<0.25mm@0.39m	5	200		isolated	E - 0.6	175	—	6000

Line Laser, Ø20x80 mm

- Operating Voltage 24 V DC
- Laser Class 2M
- Uniform line thickness
- Protection lens
- Image processing



Size Ø20x80 mm
 Beam Shape Line
 Material aluminium
 Optics glass lens AR coated
 Focus fixed (3000mm)
 Output Aperture 5 mm
 Connector CON-M12



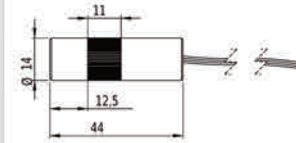
Order Number	Partnumber	Wavelength	Optical Power	Laser Class	Fan Angle	Line Thickness @Focus	Operating Voltage	Operating Current	Protection Lens	Potential of Housing	Divergence	Cable length	Max. Mod. Frequency	Lifetime
		nm	mW		°		V DC	mA			mrad	mm	kHz	h
70124767	LD532-20-24(20X80)-PL-C200	532	20	2M	90 °	<1.5mm@3m	24	75	✓	isolated	D - 0.5	200	—	10000

Line Laser, Ø14x45 mm

- Fan angle 90 °
- Glas lenses anti reflex coated
- Adjustable focus
- Laser Class 1
- For medical devices



Size	Ø14x45 mm
Beam Shape	Line
Material	aluminium
Optics	glass lens AR coated
Focus	adjustable
Output Aperture	6 mm
Connector	2.5 mm DC socket (GND pole)

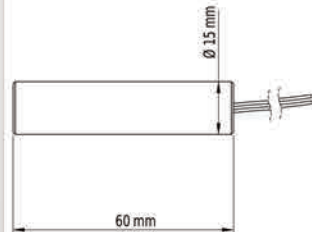
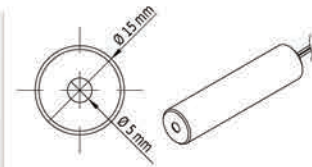


Order Number	Partnumber	Wavelength		Optical Power	Laser Class	Fan Angle	Line Thickness @ focus	Operating Voltage	Operating Current	Protection Lens	Potential of Housing	Divergence	Cable length	Max. Mod. Frequency	Lifetime
		nm	mW			°		V DC	mA			mrad	mm	kHz	h
70156829	LC650-1-3-F(14X45)-CON	650	1	1	1	90 °	adjustable	3	25	isolated	C - 0.4	100	—	5000	

Line Laser, Ø15x60 mm



Size	Ø15x60 mm
Beam Shape	Line
Material	aluminium
Optics	Powell Lens
Focus	adjustable
Output Aperture	5 mm
Connector	CON-M12



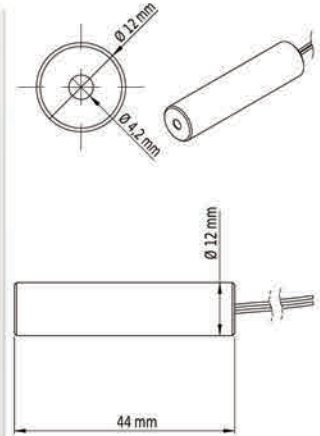
Order Number	Partnumber	Wavelength		Optical Power	Laser Class	Fan Angle	Line Thickness @ focus	Operating Voltage	Operating Current	Protection Lens	Potential of Housing	Divergence	Cable length	Max. Mod. Frequency	Lifetime
		nm	mW			°		V DC	mA			mrad	mm	kHz	h
70157642	LE520-30-24-F(15X60)30-PWL-	520	30	2M	2M	30 °	adjustable	24	140	isolated	E - 0.6	130	—	6000	

Line Laser, Ø12x44 mm

- Powell Lens
- Uniform Line
- High Quality
- Imagine Processing



Size Ø12x44 mm
 Beam Shape Line
 Material aluminium
 Optics Powell Lens
 Focus fixed (1000mm)
 Output Aperture 4.2 mm



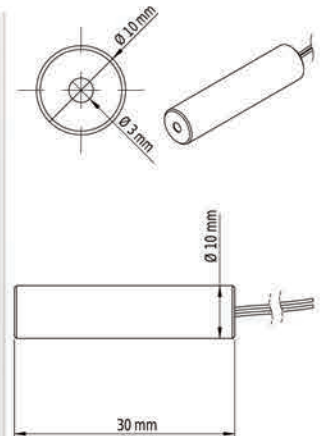
Order Number	Partnumber	Wavelength	Optical Power	Laser Class	Fan Angle	Line Thickness @Focus	Operating Voltage	Operating Current	Protection Lens	Potential of Housing	Divergence	Cable length	Max. Mod. Frequency	Lifetime
		nm	mW		°		V DC	mA			mrad	mm	kHz	h
70129328	LB660-20-3(12X44)-PWL	660	20	2M	60 °	<1mm@1m	3	100	isolated		105	—	10000	

Line Laser, Ø10x30 mm

- * Line Width (1/e²) <100µm@100mm * Line Width (1/e²) <200µm@100 +-20mm



Size Ø10x30 mm
 Beam Shape Line
 Material aluminium
 Optics glass lens AR coated
 Focus fixed
 Output Aperture 3 mm



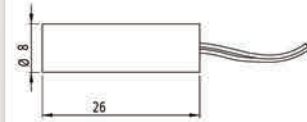
Order Number	Partnumber	Wavelength	Optical Power	Laser Class	Fan Angle	Line Thickness @Focus	Operating Voltage	Operating Current	Protection Lens	Potential of Housing	Divergence	Cable length	Max. Mod. Frequency	Lifetime
		nm	mW		°		V DC	mA			mrad	mm	kHz	h
70155945	LH650-4-5(10X30)20-F100	650	4	2	20 °	<0.1mm@0.1m, <0.2mm@0.1+/-0.02m	5	60	isolated	H - 1.0	200	—	10000	

Line Laser, Ø8x26 mm

- Operating Voltage 3 V DC
- Laser Class 1
- Fan angle 45 °
- Compact size



Size	Ø8x26 mm
Beam Shape	Line
Material	aluminium
Optics	glass lens AR coated
Focus	fixed (2500mm)
Output Aperture	3 mm



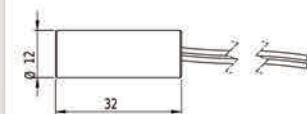
Order Number	Partnumber	Wavelength	Optical Power	Laser Class	Fan Angle	Line Thickness @focus	Operating Voltage	Operating Current	Protection Lens	Potential of Housing	Divergence	Cable length	Max. Mod. Frequency	Lifetime
		nm	mW		°		V DC	mA			mrad	mm	kHz	h
70127102	LI635-5-3(8X26)45-F2500	635	5	1	45 °	<1.5mm@2.5m	3	40		isolated	I - 1.5	100	—	5000

Line Laser, Ø12x32 mm

- Laser Class 1
- Operating Voltage 3 V DC
- Compact size
- Low power consumption
- Fixed focus



Size	Ø12x32 mm
Beam Shape	Line
Material	Brass
Optics	glass lens AR coated
Focus	fixed (2000mm)
Output Aperture	5.5 mm



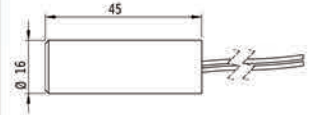
Order Number	Partnumber	Wavelength	Optical Power	Laser Class	Fan Angle	Line Thickness @focus	Operating Voltage	Operating Current	Protection Lens	Potential of Housing	Divergence	Cable length	Max. Mod. Frequency	Lifetime
		nm	mW		°		V DC	mA			mrad	mm	kHz	h
70100990	LD650-2.2-3(12X32)	650	2.2	1	90 °	<2mm@2m	3	30		isolated	D - 0.5	100	—	5000

Line Laser, Ø16x45 mm

- Operating Voltage 3 V DC
- Image processing
- Uniform line thickness
- Compact size
- Laser Class 1M



Size Ø16x45 mm
 Beam Shape Line
 Material aluminium
 Optics glass lens AR coated
 Focus fixed (3000mm)
 Output Aperture 6.8 mm



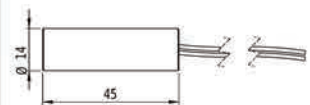
Order Number	Partnumber	Wavelength	Optical Power	Laser Class	Fan Angle	Line Thickness @Focus	Operating Voltage	Operating Current	Protection Lens	Potential of Housing	Divergence	Cable length	Max. Mod. Frequency	Lifetime
		nm	mW		°		V DC	mA			mrad	mm	kHz	h
70102017	LH850-30-3(16X45)-PL	850	30	1M	90 °	<2mm@3m	3	55		H - 1.0	70	—	5000	

Line Laser, Ø14x45 mm

- Operating Voltage 24 V DC
- Laser Class 1
- Fan angle 90 °
- Compact size
- Uniform line thickness



Size Ø14x45 mm
 Beam Shape Line
 Material aluminium
 Optics glass lens AR coated
 Focus fixed (1000mm)
 Output Aperture 5.5 mm



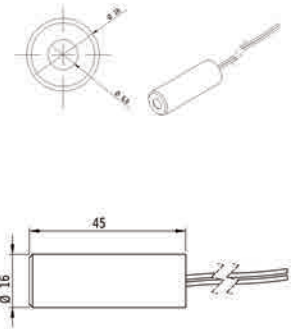
Order Number	Partnumber	Wavelength	Optical Power	Laser Class	Fan Angle	Line Thickness @Focus	Operating Voltage	Operating Current	Protection Lens	Potential of Housing	Divergence	Cable length	Max. Mod. Frequency	Lifetime
		nm	mW		°		V DC	mA			mrad	mm	kHz	h
70116175	LD635-1-24(14X45)-C500	635	1	1	90 °	<1mm@1m	24	20	isolated	D - 0.5	500	—	5000	

Order Number	Partnumber	Wavelength		Optical Power	Laser Class	Fan Angle	Divergence	Focus	Operating Voltage		Operating Current	Size	Potential of Housing	Cable length	Page
		nm	mW						V DC	mA					
70130591	C450-7.5-24(15X55)65-F1200	450	7.5	2	65 °	B - 0.3	fixed		24	20	Ø15x55	isolated	150	161	
70124668	CI520-4-3(12X47)	520	4	1	90 °	I - 1.5	collimated		3	120	Ø12x47	isolated	150	162	
70148718	CG520-5-12(20X59)45-WP-M8	520	5	1M	45 °	G - 0.8	collimated		12	40	Ø20x59	isolated	800	159	
70154573	CA520-5-24(20X80)	520	5	1	90 °	0.2	fixed		24	40	Ø20x80	isolated	100	164	
70148237	CH520-5-5-F(12X45)60DEG-C5000	520	5	1M	60 °	H - 1.0	adjustable		5	40	Ø12x45	isolated	5000	166	
70104394	CA532-0.4-3(20X80)	532	0.4	1	90 °	A - 0.1	fixed		3	200	Ø20x80	isolated	100	155	
70100198	CA532-1-3(20X80)	532	1	1	90 °	0.2	fixed		3	160	Ø20x80	isolated	100	155	
70123951	CA532-5-24(20X80)	532	5	1	90 °	0.2	fixed		24	20	Ø20x80	isolated	100	154	
70126136	CA532-5-3(20X80)-CON	532	5	1	90 °	0.2	fixed		3	224	Ø20x80	isolated	100	163	
70100310	CA532-10-3(20X80)	532	10	1	90 °	0.2	fixed		3	220	Ø20x80	isolated	100	154	
70109825	CB532-10-3-F-S(22X130)90DEG	532	10	1	90 °	B - 0.3	adjustable		3	300	Ø22x130	VDD(+)		online	
70105193	CA532-10-3(20X80)30	532	10	2M	30 °	0.2	fixed		3	280	Ø20x80	isolated	200	online	
70121438	CB635-2-24(16X64)75DEG-F500-PL	635	2	1	75 °	B - 0.3	fixed		24	20	Ø16x64	isolated	100	153	
70120721	CB635-2-24(16X64)-F500-PL	635	2	1	90 °	B - 0.3	fixed		24	37	Ø16x64	isolated	100	153	
70137231	CB635-2-24(16X64)-F500-PL-C1000	635	2	1	90 °	B - 0.3	fixed		24	37	Ø16x64	isolated	1000	153	
70105346	CB635-2-3(16X45)-F1000	635	2	1	90 °	B - 0.3	fixed		3	31	Ø16x45	isolated	100	154	
70131093	CB635-2-3(16X45)30-F100-PL	635	2	1	30 °	B - 0.3	fixed		3	35	Ø16x45	isolated	100	155	
70107173	CB635-2-3(16X45)-F100-PL	635	2	1	90 °	B - 0.3	fixed		3	35	Ø16x45	isolated	100	155	
70106428	CB635-2-3(16X45)-F500-PL	635	2	1	90 °	B - 0.3	fixed		3	30	Ø16x45	isolated	100	156	
70103106	CB635-2-3(16X45)	635	2	1	90 °	B - 0.3	fixed		3	29	Ø16x45	isolated	100	156	
70106435	CB635-2-3(16X45)-PL	635	2	1	90 °	B - 0.3	fixed		3	29	Ø16x45	isolated	100	156	
70117264	CB635-2-5(16X45)10DEG-F110	635	2	1	10 °	B - 0.3	fixed		5	28	Ø16x45	isolated	100	158	
70116588	CB635-2-5(16X58)5DEG	635	2	1	5 °	B - 0.3	fixed		5	35	Ø16x58	isolated	100	159	
70138702	CB635-2-5(16X45)15-F500	635	2	1M	15 °	B - 0.3	fixed		5	50	Ø16x45	isolated	100	160	
70122183	CB635-2-24(16X64)5DEG-F1000	635	2	1	5 °	B - 0.3	fixed		24	20	Ø16x64	isolated	100	165	
70148893	CB635-2-3(16X45)-F250-PL	635	2	1	90 °	B - 0.3	fixed		3	30	Ø16x45	isolated	100	165	
70110456	CB635-2-5(16X45)-PL	635	2	1	90 °	B - 0.3	fixed		5	35	Ø16x45	isolated	100	online	
70116762	MCB635-2-3.3(16X45)	635	2	1	90 °	B - 0.3	fixed		3.3	40	Ø16x45	isolated	400	online	
70122237	CB635-5-3(16X45)60DEG	635	5	1	60 °	B - 0.3	fixed		3	55	Ø16x45	isolated	100	153	
70107098	CB635-5-3(16X45)	635	5	1	90 °	B - 0.3	fixed		3	50	Ø16x45	isolated	100	153	
70107104	CB635-5-3(16X45)-PL	635	5	1	90 °	B - 0.3	fixed		3	51	Ø16x45	isolated	100	153	
70106763	CB635-5-6(16X45)-F500-PL-C1000	635	5	1	90 °	B - 0.3	fixed		6	47	Ø16x45	isolated	1000	156	
70110418	CB635-5-3-F(20X73)60DEG	635	5	1	60 °	B - 0.3	adjustable		3	45	Ø20x73	isolated	100	157	
70156850	CB635-5-12-F(20X73)60DEG-CON	635	5	1	60 °	B - 0.3	adjustable		12	45	Ø20x73	isolated	200	160	
70109016	CB635-5-5(16X45)	635	5	1	90 °	B - 0.3	fixed		5	35	Ø16x45	isolated	100	162	
70110463	CB635-5-5(16X45)15-F200	635	5	2M	15 °	B - 0.3	fixed		5	50	Ø16x45	isolated	100	online	
70135169	CB635-50-3-F(20X73)60DEG	635	50	2M	60 °	B - 0.3	adjustable		3	120	Ø20x73	isolated	100	157	
70100440	CB650-0.4-3(16X45)	650	0.4	1	90 °	B - 0.3	fixed		3	20	Ø16x45	isolated	100	154	
70118131	CB650-0.9-3(16X45)60DEG-F200	650	0.9	1	60 °	B - 0.3	fixed		3	35	Ø16x45	isolated	100	166	
70105124	CB650-1.2-3(16X45)	650	1.2	1	90 °	B - 0.3	fixed		3	25	Ø16x45	isolated	100	158	
70100518	CB650-1.2-3(16X58)-F100	650	1.2	1	90 °	B - 0.3	fixed		3	25	Ø16x58	isolated	100	online	
70103113	CB650-5-3(16X45)	650	5	1	80 °	B - 0.3	fixed		3	30	Ø16x45	isolated	100	153	
70124491	MCB650-5-24(16X76)45-PL	650	5	1	45 °	B - 0.3	fixed		24	10	Ø16x76	isolated	400	163	
70146837	CB650-5-3(16X45)-CON-NT	650	5	1	80 °	B - 0.3	fixed		3	30	Ø16x45	isolated	100	164	
70107753	CB650-5-3-F-S(22X110)	650	5	1	90 °	B - 0.3	adjustable		3	30	Ø22x110	VDD(+)		167	
70116786	MCB650-5-3.3(16X61)-PL	650	5	1	45 °	B - 0.3	fixed		3.3	40	Ø16x61	isolated	400	168	
70123616	MCB650-20-5(16X64)	650	20	1	90 °	B - 0.3	fixed		5	80	Ø16x64	isolated	100	167	
70134650	CB660-25-5(20X90)110-ADJ-CON	660	25	2M	110 °	B - 0.3	adjustable		5	110	Ø20x90	isolated	1000	157	
70134643	CB660-45-5(20X90)110-ADJ-CON	660	45	2M	110 °	B - 0.3	adjustable		5	160	Ø20x90	isolated	1000	157	
70100556	CB670-2-3(16X45)	670	2	1	90 °	B - 0.3	fixed		3	45	Ø16x45	isolated	100	158	
70117387	CB850-2-5(16X45)10DEG-F110	850	2	1	10 °	B - 0.3	fixed		5	20	Ø16x45	isolated	100	158	
70119732	CB850-15-5(16X45)10DEG-F300-POTI	850	15	3R	10 °	B - 0.3	fixed		5	120	Ø16x45	isolated	100	161	
70124026	CB850-15-5(16X45)10DEG-F160-POTI	850	15	3R	10 °	B - 0.3	fixed		5	120	Ø16x45	isolated	100	168	

Cross Laser, Ø16x45 mm



Size Ø16x45 mm
 Beam Shape Cross
 Material aluminium
 Optics glass lens AR coated
 Focus fixed (3000mm)
 Output Aperture 6.8 mm
 Verticality $\pm 0.5^\circ$



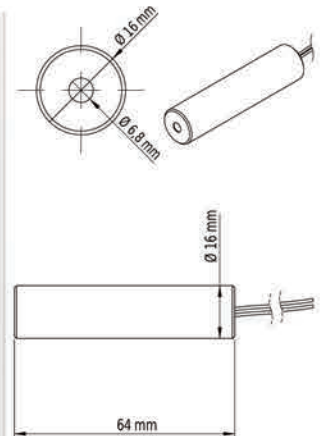
Order Number	Partnumber	Wavelength		Laser Class	Fan Angle	Line Thickness @Focus	Operating Voltage		Protection Lens	Potential of Housing	Divergence	Cable length	Max. Mod. Frequency	Lifetime
		nm	mW				V DC	mA						
70122237	CB635-5-3(16X45)60DEG	635	5	1	60°	<1.5mm@3m	3	55		isolated	B - 0.3	100	—	5000
70107098	CB635-5-3(16X45)	635	5	1	90°	<1.5mm@3m	3	50		isolated	B - 0.3	100	—	5000
70107104	CB635-5-3(16X45)-PL	635	5	1	90°	<1.5mm@3m	3	51	✓	isolated	B - 0.3	100	—	5000
70103113	CB650-5-3(16X45)	650	5	1	80°	<1.5mm@3m	3	30		isolated	B - 0.3	100	—	5000

Cross Laser, Ø16x64 mm

- Operating Voltage 24 V DC
- Laser Class 1
- Uniform line thickness
- Fixed focus
- Glas lenses anti reflex coated



Size Ø16x64 mm
 Beam Shape Cross
 Material aluminium
 Optics glass lens AR coated
 Focus fixed (500mm)
 Output Aperture 6.8 mm
 Verticality $\pm 0.5^\circ$



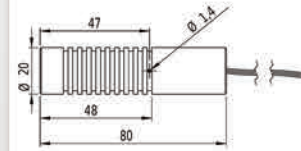
Order Number	Partnumber	Wavelength		Laser Class	Fan Angle	Line Thickness @Focus	Operating Voltage		Protection Lens	Potential of Housing	Divergence	Cable length	Max. Mod. Frequency	Lifetime
		nm	mW				V DC	mA						
70121438	CB635-2-24(16X64)75DEG-F500-PL	635	2	1	75°	<0.3mm@0.5m	24	20	✓	isolated	B - 0.3	100	—	10000
70120721	CB635-2-24(16X64)-F500-PL	635	2	1	90°	<0.3mm@0.5m	24	37	✓	isolated	B - 0.3	100	—	10000
70137231	CB635-2-24(16X64)-F500-PL-C1000	635	2	1	90°	<0.3mm@0.5m	24	37	✓	isolated	B - 0.3	1000	—	10000

Cross Laser, Ø20x80 mm

- Laser Class 1
- Uniform line thickness



Size: Ø20x80 mm
 Beam Shape: Cross
 Material: aluminium
 Optics: glass lens AR coated
 Focus: fixed (3000mm)
 Output Aperture: 5 mm
 Verticality: $< \pm 0.5^\circ$



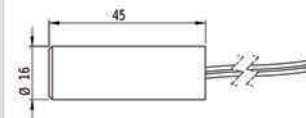
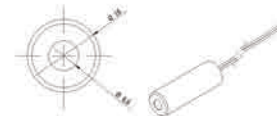
Order Number	Partnumber	Wavelength		Optical Power	Laser Class	Fan Angle	Line Thickness @focus	Operating Voltage		Operating Current	Protection Lens	Potential of Housing	Divergence	Cable length	Max. Mod. Frequency	Lifetime
		mm	mW					V DC	mA							
70123951	CA532-5-24(20X80)	532	5	1	90°	<1.5mm@3m	24	20	isolated	0.2	100	—	5000			
70100310	CA532-10-3(20X80)	532	10	1	90°	<1.5mm@3m	3	220	isolated	0.2	100	—	5000			

Cross Laser, Ø16x45 mm

- Operating Voltage 3 V DC
- Laser Class 1



Size: Ø16x45 mm
 Beam Shape: Cross
 Material: aluminium
 Optics: glass lens AR coated
 Focus: fixed (1000mm)
 Output Aperture: 6.8 mm
 Verticality: $< \pm 0.5^\circ$



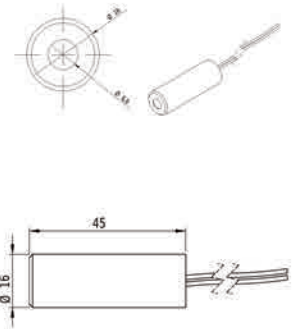
Order Number	Partnumber	Wavelength		Optical Power	Laser Class	Fan Angle	Line Thickness @focus	Operating Voltage		Operating Current	Protection Lens	Potential of Housing	Divergence	Cable length	Max. Mod. Frequency	Lifetime
		mm	mW					V DC	mA							
70105346	CB635-2-3(16X45)-F1000	635	2	1	90°	<0.4mm@1m	3	31	✓	isolated	B - 0.3	100	—	5000		
70100440	CB650-0.4-3(16X45)	650	0.4	1	90°	<1,5mm@1m	3	20	✓	isolated	B - 0.3	100	—	5000		

Cross Laser, Ø16x45 mm

- Image processing
- Laser Class 1
- Uniform line thickness
- Compact size
- Protection lens



Size Ø16x45 mm
 Beam Shape Cross
 Material aluminium
 Optics glass lens AR coated
 Focus fixed (100mm)
 Output Aperture 6.8 mm
 Verticality $\pm 0.5^\circ$



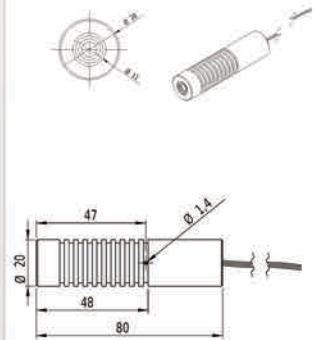
Order Number	Partnumber	Wavelength		Laser Class	Fan Angle	Line Thickness @Focus	Operating Voltage		Operating Current	Protection Lens	Potential of Housing	Divergence	Cable length	Max. Mod. Frequency	Lifetime
		nm	mW				V DC	mA							
70131093	CB635-2-3(16X45)30-F100-PL	635	2	1	30°	<0.5mm@0.1m	3	35	✓	isolated	B - 0.3	100	—	5000	
70107173	CB635-2-3(16X45)-F100-PL	635	2	1	90°	<0.5mm@0.1m	3	35	✓	isolated	B - 0.3	100	—	5000	

Cross Laser, Ø20x80 mm

- Fan angle 90°
- Laser Class 1
- Operating Voltage 3 V DC



Size Ø20x80 mm
 Beam Shape Cross
 Material aluminium
 Optics glass lens AR coated
 Focus fixed (2000mm)
 Output Aperture 5 mm
 Verticality $\pm 0.5^\circ$



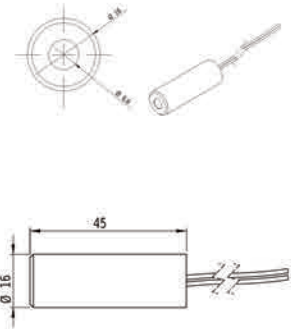
Order Number	Partnumber	Wavelength		Laser Class	Fan Angle	Line Thickness @Focus	Operating Voltage		Operating Current	Protection Lens	Potential of Housing	Divergence	Cable length	Max. Mod. Frequency	Lifetime
		nm	mW				V DC	mA							
70104394	CA532-0,4-3(20X80)	532	0.4	1	90°	<1mm@2m	3	200	✓	isolated	A - 0.1	100	—	5000	
70100198	CA532-1-3(20X80)	532	1	1	90°	<1mm@2m	3	160	✓	isolated	0.2	100	—	5000	

Cross Laser, Ø16x45 mm

- Laser Class 1
- Uniform line thickness



Size **Ø16x45 mm**
 Beam Shape **Cross**
 Material **aluminium**
 Optics **glass lens AR coated**
 Focus **fixed (500mm)**
 Output Aperture **6.8 mm**
 Verticality **< ± 0.5 °**



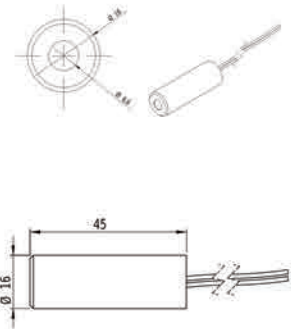
Order Number	Partnumber	Wavelength		Optical Power	Laser Class	Fan Angle	Line Thickness @focus	Operating Voltage		Operating Current	Protection Lens	Potential of Housing		Divergence	Cable length	Max. Mod. Frequency	Lifetime
		mm	mW					V DC	mA			mm	kHz				
70106428	CB635-2-3(16X45)-F500-PL	635	2	1	90 °	<0.3mm@0.5m	3	30	✓	isolated	B - 0.3	100	—	5000			
70106763	CB635-5-6(16X45)-F500-PL-C1000	635	5	1	90 °	<0.5mm@0.5m	6	47	✓	isolated	B - 0.3	1000	—	5000			

Cross Laser, Ø16x45 mm

- Operating Voltage 3 V DC
- Laser Class 1



Size **Ø16x45 mm**
 Beam Shape **Cross**
 Material **aluminium**
 Optics **glass lens AR coated**
 Focus **fixed (2000mm)**
 Output Aperture **6.8 mm**
 Verticality **< ± 0.5 °**

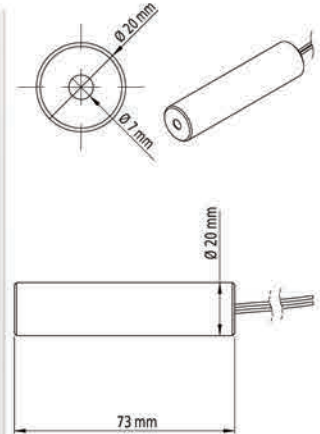


Order Number	Partnumber	Wavelength		Optical Power	Laser Class	Fan Angle	Line Thickness @focus	Operating Voltage		Operating Current	Protection Lens	Potential of Housing		Divergence	Cable length	Max. Mod. Frequency	Lifetime
		mm	mW					V DC	mA			mm	kHz				
70103106	CB635-2-3(16X45)	635	2	1	90 °	<1.5mm@2m	3	29		isolated	B - 0.3	100	—	5000			
70106435	CB635-2-3(16X45)-PL	635	2	1	90 °	<1.5mm@2m	3	29	✓	isolated	B - 0.3	100	—	5000			

Cross Laser, Ø20x73 mm



Size: Ø20x73 mm
 Beam Shape: Cross
 Material: aluminium
 Optics: glass lens AR coated
 Focus: adjustable
 Output Aperture: 7 mm
 Verticality: $\pm 0.5^\circ$



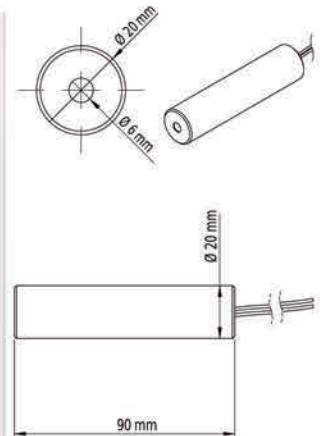
Order Number	Partnumber	Wavelength		Laser Class	Fan Angle	Line Thickness @Focus	Operating Voltage		Protection Lens	Potential of Housing	Divergence	Cable length	Max. Mod. Frequency	Lifetime
		nm	mW				V DC	mA						
70110418	CB635-5-3-F(20X73)60DEG	635	5	1	60°		3	45	isolated	B - 0.3	100	—	5000	
70135169	CB635-50-3-F(20X73)60DEG	635	50	2M	60°		3	120	isolated	B - 0.3	100	—	5000	

Cross Laser, Ø20x90 mm

- Operating Voltage 5V DC
- Laser Class 2M
- Low cost
- Fan angle 110°
- Compact size



Size: Ø20x90 mm
 Beam Shape: Cross
 Material: aluminium
 Optics: glass lens AR coated
 Focus: adjustable
 Output Aperture: 6 mm
 Connector: 2.5 mm DC socket (+ pole)



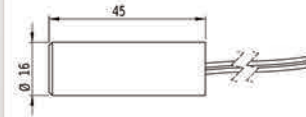
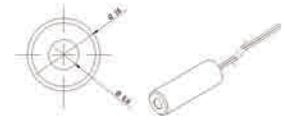
Order Number	Partnumber	Wavelength		Laser Class	Fan Angle	Line Thickness @Focus	Operating Voltage		Protection Lens	Potential of Housing	Divergence	Cable length	Max. Mod. Frequency	Lifetime
		nm	mW				V DC	mA						
70134650	CB660-25-5(20X90)110-ADJ-CON	660	25	2M	110°		5	110	isolated	B - 0.3	1000	—	10000	
70134643	CB660-45-5(20X90)110-ADJ-CON	660	45	2M	110°		5	160	isolated	B - 0.3	1000	—	10000	

Cross Laser, Ø16x45 mm

- Operating Voltage 3 V DC
- Laser Class 1



Size Ø16x45 mm
 Beam Shape Cross
 Material aluminium
 Optics glass lens AR coated
 Focus fixed (2000mm)
 Output Aperture 6.8 mm



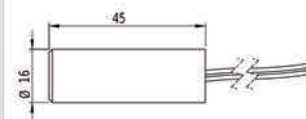
Order Number	Partnumber	Wavelength		Optical Power	Laser Class	Fan Angle	Line Thickness @focus	Operating Voltage		Operating Current	Protection Lens	Potential of Housing	Divergence	Cable length	Max. Mod. Frequency	Lifetime
		mm	mW					V DC	mA							
70105124	CB650-1.2-3(16X45)	650	1.2	1	90 °	<1.5mm@2m	3	25	3	25	isolated	B - 0.3	100	—	5000	
70100556	CB670-2-3(16X45)	670	2	1	90 °	<1.5mm@2m	3	45	3	45	isolated	B - 0.3	100	—	5000	

Cross Laser, Ø16x45 mm

- Operating Voltage 5 V DC
- Laser Class 1
- Fan angle 10 °
- Uniform line thickness
- Fixed focus



Size Ø16x45 mm
 Beam Shape Cross
 Material aluminium
 Optics glass lens AR coated
 Focus fixed (110mm)
 Output Aperture 6.8 mm
 Verticality $\pm 0.5^\circ$



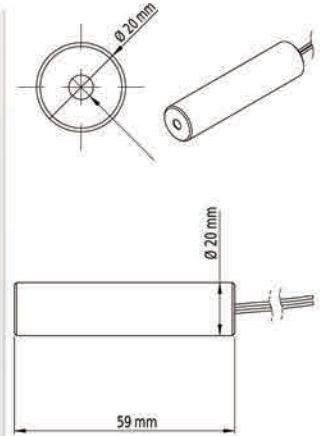
Order Number	Partnumber	Wavelength		Optical Power	Laser Class	Fan Angle	Line Thickness @focus	Operating Voltage		Operating Current	Protection Lens	Potential of Housing	Divergence	Cable length	Max. Mod. Frequency	Lifetime
		mm	mW					V DC	mA							
70117264	CB635-2-5(16X45)10DEG-F110	635	2	1	10 °	<0.3mm@0.11m	5	28	5	28	isolated	B - 0.3	100	—	5000	
70117387	CB850-2-5(16X45)10DEG-F110	850	2	1	10 °	<0.3mm@0.11m	5	20	5	20	isolated	B - 0.3	100	—	5000	

Cross Laser, Ø20x59 mm

- Operating Voltage 12 V DC
- Small fan angle
- Laser Class 1M
- Waterproof



Size Ø20x59 mm
 Beam Shape Cross
 Material aluminium
 Optics glass lens AR coated
 Focus collimated
 Connector CON-M8-4POL



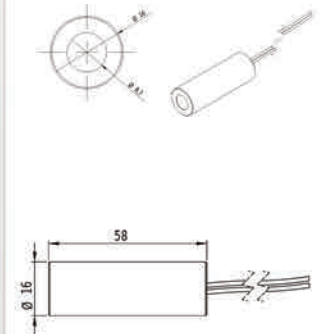
Order Number	Partnumber	Wavelength	Optical Power	Laser Class	Fan Angle	Line Thickness @Focus	Operating Voltage	Operating Current	Protection Lens	Potential of Housing	Divergence	Cable length	Max. Mod. Frequency	Lifetime
		nm	mW		°	@2.5mm	V DC	mA			mrad	mm	kHz	h
70148718	CG520-5-12(20X59)45-WP-M8	520	5	1M	45 °	<2mm@2.5mm	12	40	isolated	G - 0.8	800	—	8000	

Cross Laser, Ø16x58 mm

- Operating Voltage 5 V DC
- Laser Class 1
- Fan angle 5 °
- Uniform line thickness
- Fixed focus



Size Ø16x58 mm
 Beam Shape Cross
 Material aluminium
 Optics glass lens AR coated
 Focus fixed (75mm)
 Output Aperture 6.8 mm
 Verticality $\pm 0.5^\circ$



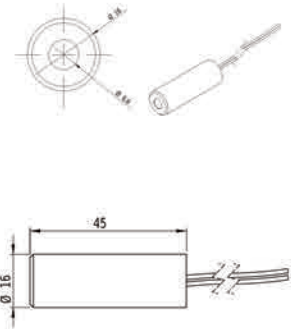
Order Number	Partnumber	Wavelength	Optical Power	Laser Class	Fan Angle	Line Thickness @Focus	Operating Voltage	Operating Current	Protection Lens	Potential of Housing	Divergence	Cable length	Max. Mod. Frequency	Lifetime
		nm	mW		°	@0.075m	V DC	mA			mrad	mm	kHz	h
70116588	CB635-2-5(16X58)5DEG	635	2	1	5 °	<0.3mm@0.075m	5	35	isolated	B - 0.3	100	—	5000	

Cross Laser, Ø16x45 mm

- Operating Voltage 5 V DC
- Isolated housing
- Small fan angle
- Image processing



Size	Ø16x45 mm
Beam Shape	Cross
Material	aluminium
Optics	glass lens AR coated
Focus	fixed (500mm)
Output Aperture	7 mm
Verticality	$\pm 0.5^\circ$



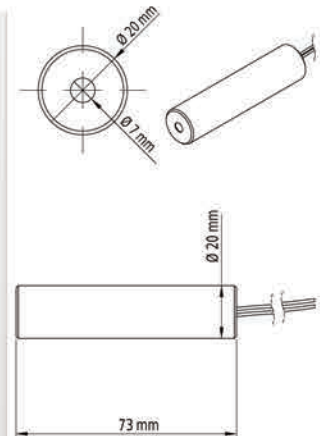
Order Number	Partnumber	Wavelength	Optical Power	Laser Class	Fan Angle	Line Thickness @ focus	Operating Voltage	Operating Current	Protection Lens	Potential of Housing	Divergence	Cable length	Max. Mod. Frequency	Lifetime
		nm	mW		°	@0.5m	V DC	mA			mrad	mm	kHz	h
70138702	CB635-2-5(16X45)15-F500	635	2	1M	15 °	<math><0.7\text{mm}@0.5\text{m}</math>	5	50	isolated	B - 0.3	100	—	10000	

Cross Laser, Ø20x73 mm

- Operating Voltage 12 V DC
- Laser Class 1
- Adjustable focus
- Compact size
- Fan angle 60 °



Size	Ø20x73 mm
Beam Shape	Cross
Material	aluminium
Optics	glass lens AR coated
Focus	adjustable
Output Aperture	7 mm
Connector	2.1 mm DC socket (GND)
Verticality	$\pm 0.5^\circ$



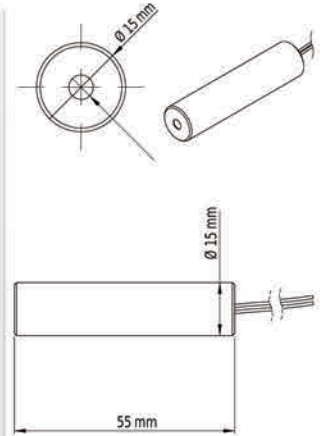
Order Number	Partnumber	Wavelength	Optical Power	Laser Class	Fan Angle	Line Thickness @ focus	Operating Voltage	Operating Current	Protection Lens	Potential of Housing	Divergence	Cable length	Max. Mod. Frequency	Lifetime
		nm	mW		°	@0.5m	V DC	mA			mrad	mm	kHz	h
70156850	CB635-5-12-F(20X73)60DEG-CON	635	5	1	60 °		12	45	isolated	B - 0.3	200	—	5000	

Cross Laser, Ø15x55 mm

- High precision cross laser
- Operating Voltage 24 V DC
- Fan angle 65 °
- Laser Class 2
- Compact size
- Uniform line thickness



Size Ø15x55 mm
 Beam Shape Cross
 Material aluminium
 Optics glass lens AR coated
 Focus fixed (1200mm)
 Connector Molex Receptacle Mini-Fit
 Verticality $\leq \pm 0.5^\circ$



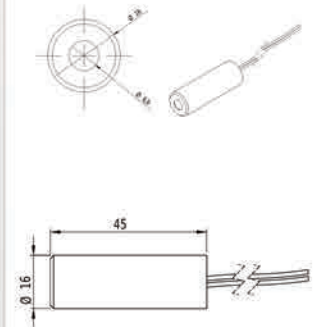
Order Number	Partnumber	Wavelength	Optical Power	Laser Class	Fan Angle	Line Thickness @Focus	Operating Voltage	Operating Current	Protection Lens	Potential of Housing	Divergence	Cable length	Max. Mod. Frequency	Lifetime
		nm	mW		°	mm@mm	V DC	mA			mrad	mm	kHz	h
70130591	C450-7.5-24(15X55)65-F1200	450	7.5	2	65 °	<1.5mm@1.2m	24	20	isolated	B - 0.3	150	—	20000	

Cross Laser, Ø16x45 mm

- Operating Voltage 5 V DC
- Laser Class 3R
- Fan angle 10 °
- Uniform line thickness
- Fixed focus



Size Ø16x45 mm
 Beam Shape Cross
 Material aluminium
 Optics glass lens AR coated
 Focus fixed (300mm)
 Output Aperture 6.8 mm
 Verticality $\leq \pm 0.5^\circ$



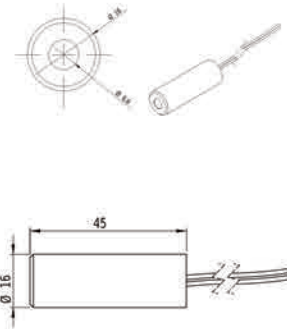
Order Number	Partnumber	Wavelength	Optical Power	Laser Class	Fan Angle	Line Thickness @Focus	Operating Voltage	Operating Current	Protection Lens	Potential of Housing	Divergence	Cable length	Max. Mod. Frequency	Lifetime
		nm	mW		°	mm@mm	V DC	mA			mrad	mm	kHz	h
70119732	CB850-15-5(16X45)10DEG-F300-POTI	850	15	3R	10 °	<0.5mm@0.3m	5	120	isolated	B - 0.3	100	—	5000	

Cross Laser, Ø16x45 mm

- Operating Voltage 5 V DC
- Fan angle 90 °
- Laser Class 1
- Compact size
- Uniform line thickness



Size Ø16x45 mm
 Beam Shape Cross
 Material aluminium
 Optics glass lens AR coated
 Focus fixed (3000mm)
 Output Aperture 7 mm
 Verticality $\pm 0.5^\circ$



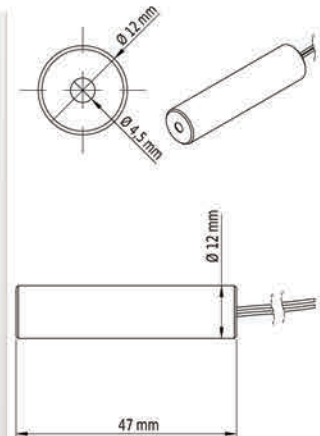
Order Number	Partnumber	Wavelength	Optical Power	Laser Class	Fan Angle	Line Thickness @focus	Operating Voltage	Operating Current	Protection Lens	Potential of Housing	Divergence	Cable length	Max. Mod. Frequency	Lifetime
		mm	mW		°	@3m	V DC	mA			mm	mm	kHz	h
70109016	CB635-5-5(16X45)	635	5	1	90 °	<math><1.5\text{mm}</math>@3m	5	35	isolated	B - 0.3	100	—	10000	

Cross Laser, Ø12x47 mm

- Low Power consumption
- Direct green 520nm



Size Ø12x47 mm
 Beam Shape Cross
 Material aluminium
 Optics glass lens AR coated
 Focus collimated
 Output Aperture 4.5 mm
 PCB —



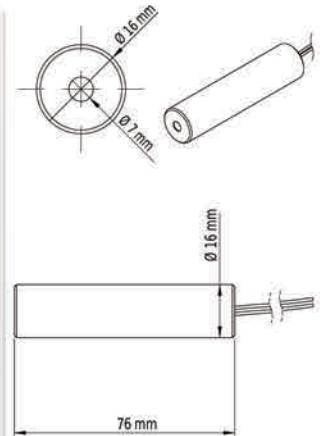
Order Number	Partnumber	Wavelength	Optical Power	Laser Class	Fan Angle	Line Thickness @focus	Operating Voltage	Operating Current	Protection Lens	Potential of Housing	Divergence	Cable length	Max. Mod. Frequency	Lifetime
		mm	mW		°	@3m	V DC	mA			mm	mm	kHz	h
70124668	CI520-4-3(12X47)	520	4	1	90 °	<math><3\text{mm}</math>@3m	3	120	isolated	I - 1.5	150	—	10000	

Modulated Cross Laser, Ø16x76 mm

- Operating Voltage 24 V DC
- Low power consumption
- Modulated 50kHz directly over 3
- 3V DC



Size	Ø16x76 mm
Beam Shape	Cross
Material	aluminium
Optics	glass lens AR coated
Focus	fixed (5.0m)
Output Aperture	7 mm
Verticality	$\pm 0.5^\circ$



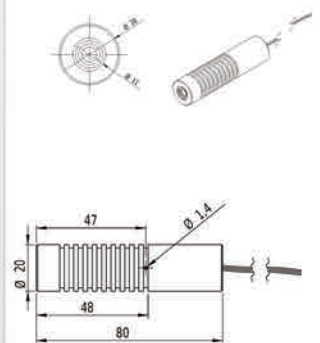
Order Number	Partnumber	Wavelength	Optical Power	Laser Class	Fan Angle	Line Thickness @Focus	Operating Voltage	Operating Current	Protection Lens	Potential of Housing	Divergence	Cable length	Max. Mod. Frequency	Lifetime
		nm	mW		°		V DC	mA			mrad	mm	kHz	h
70124491	MCB650-5-24(16X76)45-PL	650	5	1	45 °	<3mm@5m	24	10	✓	isolated	B - 0.3	400	100	10000

Cross Laser, Ø20x80 mm

- Operating Voltage 3 V DC
- Laser Class 1
- Fan angle 90 °
- Uniform line thickness
- Fixed focus



Size	Ø20x80 mm
Beam Shape	Cross
Material	aluminium
Optics	glass lens AR coated
Focus	fixed (3000mm)
Output Aperture	5 mm
Connector	2.5 mm DC socket (GND pole)
Verticality	$\pm 0.5^\circ$



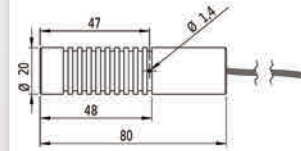
Order Number	Partnumber	Wavelength	Optical Power	Laser Class	Fan Angle	Line Thickness @Focus	Operating Voltage	Operating Current	Protection Lens	Potential of Housing	Divergence	Cable length	Max. Mod. Frequency	Lifetime
		nm	mW		°		V DC	mA			mrad	mm	kHz	h
70126136	CA532-5-3(20X80)-CON	532	5	1	90 °	<1.5mm@3m	3	224		isolated	0.2	100	—	5000

Cross Laser, Ø20x80 mm

- Operating Voltage 24 V DC
- Laser Class 1
- Fan angle 90 °
- Uniform line thickness
- Fixed focus



Size	Ø20x80 mm
Beam Shape	Cross
Material	aluminium
Optics	glass D0E
Focus	fixed (3000mm)
Output Aperture	5 mm
Verticality	< ± 0.5 °



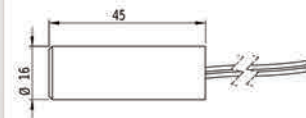
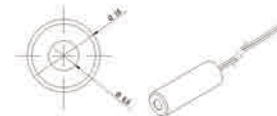
Order Number	Partnumber	Wavelength	Optical Power	Laser Class	Fan Angle	Line Thickness @focus	Operating Voltage	Operating Current	Protection Lens	Potential of Housing	Divergence	Cable length	Max. Mod. Frequency	Lifetime
		nm	mW		°	@3m	V DC	mA			mm	mm	kHz	h
70154573	CA520-5-24(20X80)	520	5	1	90 °	<1.5mm@3m	24	40	isolated	0.2	100	—	8000	

Cross Laser, Ø16x45 mm

- Operating Voltage 3 V DC
- Laser Class 1
- Low power consumption
- Compact size
- Fixed focus



Size	Ø16x45 mm
Beam Shape	Cross
Material	aluminium
Optics	glass lens AR coated
Focus	fixed (3000mm)
Output Aperture	6.8 mm
Power Supply included	✓
Connector	2.5 mm DC socket (GND pole)
Verticality	< ± 0.5 °



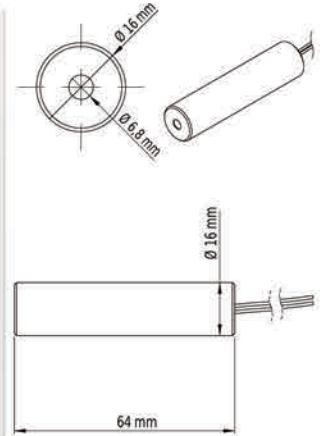
Order Number	Partnumber	Wavelength	Optical Power	Laser Class	Fan Angle	Line Thickness @focus	Operating Voltage	Operating Current	Protection Lens	Potential of Housing	Divergence	Cable length	Max. Mod. Frequency	Lifetime
		nm	mW		°	@3m	V DC	mA			mm	mm	kHz	h
70146837	CB650-5-3(16X45)-CON-NT	650	5	1	80 °	<1.5mm@3m	3	30	isolated	B - 0.3	100	—	5000	

Cross Laser, Ø16x64 mm

- Operating Voltage 24 V DC
- Laser Class 1
- Fan angle 5 °
- Uniform line thickness
- Fixed focus



Size Ø16x64 mm
 Beam Shape Cross
 Material aluminium
 Optics glass lens AR coated
 Focus fixed (1000mm)
 Output Aperture 6.8 mm
 Verticality $\pm 0.5^\circ$



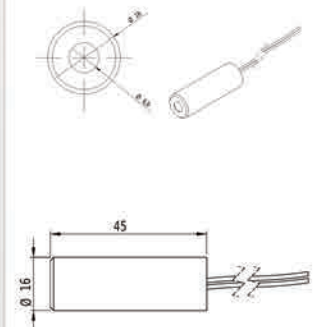
Order Number	Partnumber	Wavelength	Optical Power	Laser Class	Fan Angle	Line Thickness @Focus	Operating Voltage	Operating Current	Protection Lens	Potential of Housing	Divergence	Cable length	Max. Mod. Frequency	Lifetime
		nm	mW		°	mm	V DC	mA			mrad	mm	kHz	h
70122183	CB635-2-24(16X64)5DEG-F1000	635	2	1	5 °	<1mm@1m	24	20	isolated	B - 0.3	100	—	5000	

Cross Laser, Ø16x45 mm

- Operating Voltage 3 V DC
- Laser Class 1
- Uniform line thickness
- Fixed focus
- Glas lenses anti reflex coated



Size Ø16x45 mm
 Beam Shape Cross
 Material aluminium
 Optics glass lens AR coated
 Focus fixed (250mm)
 Output Aperture 6.8 mm
 Verticality $\pm 0.5^\circ$



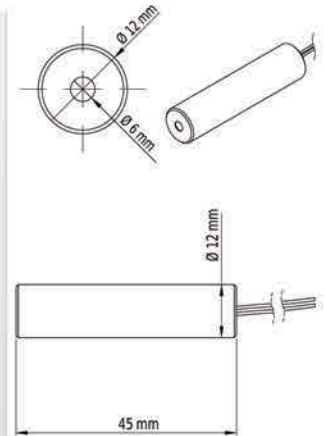
Order Number	Partnumber	Wavelength	Optical Power	Laser Class	Fan Angle	Line Thickness @Focus	Operating Voltage	Operating Current	Protection Lens	Potential of Housing	Divergence	Cable length	Max. Mod. Frequency	Lifetime
		nm	mW		°	mm	V DC	mA			mrad	mm	kHz	h
70148893	CB635-2-3(16X45)-F250-PL	635	2	1	90 °	<0.3mm@0.25m	3	30	✓	isolated	B - 0.3	100	—	5000

Cross Laser, Ø12x45 mm

- Operating Voltage 5V DC
- Laser Class 1M
- Low cost
- Fan angle 60 °
- Compact size



Size Ø12x45 mm
 Beam Shape Cross
 Material aluminium
 Optics glass lens AR coated
 Focus adjustable
 Output Aperture 6 mm



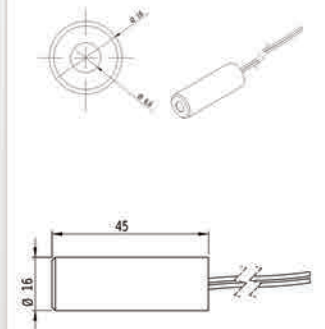
Order Number	Partnumber	Wavelength	Optical Power	Laser Class	Fan Angle	Line Thickness @focus	Operating Voltage	Operating Current	Protection Lens	Potential of Housing	Divergence	Cable length	Max. Mod. Frequency	Lifetime
		nm	mW		°		V DC	mA			mrad	mm	kHz	h
70148237	CH520-5-5-F(12X45)60DEG-C5000	520	5	1M	60 °	adjustable	5	40	isolated	H - 1.0	5000	—	8000	

Cross Laser, Ø16x45 mm

- Operating Voltage 3 V DC
- Laser Class 1
- Small laser head
- Fixed focus
- Glas lenses anti reflex coated



Size Ø16x45 mm
 Beam Shape Cross
 Material aluminium
 Optics glass lens AR coated
 Focus fixed (200mm)
 Output Aperture 6.8 mm
 Verticality $\lt; \pm 0.5^\circ$



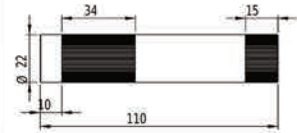
Order Number	Partnumber	Wavelength	Optical Power	Laser Class	Fan Angle	Line Thickness @focus	Operating Voltage	Operating Current	Protection Lens	Potential of Housing	Divergence	Cable length	Max. Mod. Frequency	Lifetime
		nm	mW		°		V DC	mA			mrad	mm	kHz	h
70118131	CB650-0.9-3(16X45)60DEG-F200	650	0.9	1	60 °	$\lt; 1.0\text{mm}@0.2\text{m}$	3	35			B - 0.3	100	—	5000

Cross Laser, Ø22x110 mm

- Fan angle 90 °
- Laser Class 1
- With battery
- Low power consumption
- Adjustable focus



Size	Ø22x110 mm
Beam Shape	Cross
Material	aluminium
Optics	glass lens AR coated
Focus	adjustable
Output Aperture	6 mm
Verticality	< ± 0.5 °
Battery	CR123A



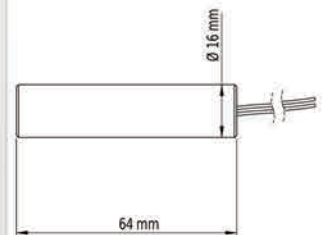
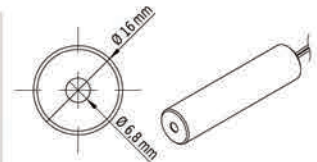
Order Number	Partnumber	Wavelength	Optical Power	Laser Class	Fan Angle	Line Thickness @Focus	Operating Voltage	Operating Current	Protection Lens	Potential of Housing	Divergence	Cable length	Max. Mod. Frequency	Lifetime
		nm	mW		°		V DC	mA			mrad	mm	kHz	h
70107753	CB650-5-3-F-S(22X110)	650	5	1	90 °		3	30		VDD(+)	B - 0.3		—	5000

Modulated Cross Laser, Ø16x64 mm

- Operating Voltage 5 V DC
- Laser Class 1
- Low power consumption
- Modulated
- Fixed focus



Size	Ø16x64 mm
Beam Shape	Cross
Material	aluminium
Optics	glass lens AR coated
Focus	fixed (1500mm)
Output Aperture	6.8 mm
Verticality	< ± 0.5 °



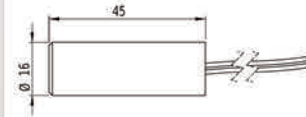
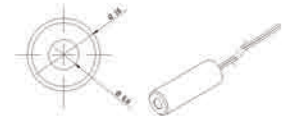
Order Number	Partnumber	Wavelength	Optical Power	Laser Class	Fan Angle	Line Thickness @Focus	Operating Voltage	Operating Current	Protection Lens	Potential of Housing	Divergence	Cable length	Max. Mod. Frequency	Lifetime
		nm	mW		°		V DC	mA			mrad	mm	kHz	h
70123616	MCB650-20-5(16X64)	650	20	1	90 °	<1.5mm@1.5m	5	80		isolated	B - 0.3	100	20	5000

Cross Laser, Ø16x45 mm

- Operating Voltage 5 V DC
- Laser Class 3R
- Fan angle 10 °
- Uniform line thickness
- Fixed focus



Size	Ø16x45 mm
Beam Shape	Cross
Material	aluminium
Optics	glass lens AR coated
Focus	fixed (160mm)
Output Aperture	6.8 mm
Verticality	< ± 0.5 °



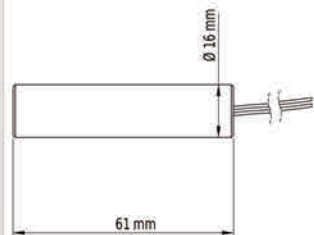
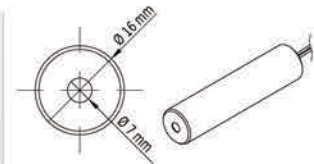
Order Number	Partnumber	Wavelength	Optical Power	Laser Class	Fan Angle	Line Thickness @focus	Operating Voltage	Operating Current	Protection Lens	Potential of Housing	Divergence	Cable length	Max. Mod. Frequency	Lifetime
		nm	mW		°	@0.160m	V DC	mA			mrad	mm	kHz	h
70124026	CB850-15-5(16X45)10DEG-F160-POTI	850	15	3R	10 °	<0.5mm@0.160m	5	120		isolated	B - 0.3	100	—	5000

Modulated Cross Laser, Ø16x61 mm

- Operating Voltage 3.3 V DC
- Low power consumption
- Modulated 50kHz directly over 3
- 3V DC
- Module has only 2 wires



Size	Ø16x61 mm
Beam Shape	Cross
Material	aluminium
Optics	glass lens AR coated
Focus	fixed (685mm)
Output Aperture	7 mm
Verticality	< ± 0.5 °



Order Number	Partnumber	Wavelength	Optical Power	Laser Class	Fan Angle	Line Thickness @focus	Operating Voltage	Operating Current	Protection Lens	Potential of Housing	Divergence	Cable length	Max. Mod. Frequency	Lifetime
		nm	mW		°	@0.685m	V DC	mA			mrad	mm	kHz	h
70116786	MCB650-5-3.3(16X61)-PL	650	5	1	45 °	<0.5mm@0.685m	3.3	40	✓	isolated	B - 0.3	400	50	10000

Modulierte Laser | Modulated Laser

Order Number	Part Number	Wavelength		Optical Power	Diode Class	Divergence	Focus	Size	Operating Voltage	Operating Current	Max. Mod. Frequency	Protection Lens	Potential of Housing	Divergence	Cable length	Page
		nm	mW		mmrad		mm	V DC	mA	kHz		mmrad	mm			
70116366	MDD405-1-5(12.7X40)	405	1	2	D - 0.5	adjustable	Ø12.7x40	5	50	1		isolated	D - 0.5	150	194	
70141979	MLH405-5-10(10X50)30-PWL-F40-IC	405	5	2M	H - 1.0	fixed	Ø10x50	10	50	50		isolated	H - 1.0	100	online	
70150223	LB405-50-24(19X88)60DEG-PWL-TTL	405	50	3B	B - 0.3	adjustable	Ø19x88	24	35	10	✓	isolated	B - 0.3	500	171	
70151879	AMF450-50-5(14X50)-FIBER3M	450	50	3B			Ø14x50	5	130	50		isolated		200	186	
70156805	MD520-1-5-F(14X45)	520	1	2	D - 0.5	adjustable	Ø14x45	5	60	10		isolated	D - 0.5	100	171	
70156867	MD520-5-5-F(14X45)	520	5	3R	D - 0.5	adjustable	Ø14x45	5	100	100		isolated	D - 0.5	100	171	
70147681	MLH520-30-24(20X120)90-M12-ADJ	520	30	2M	H - 1.0	adjustable	Ø20x120	24	50	1	✓	isolated	H - 1.0		online	
70150216	LB520-50-24(19X88)60DEG-PWL-TTL	520	50	3B	B - 0.3	adjustable	Ø19x88	24	100	10	✓	isolated	B - 0.3	500	171	
70116731	MD532-1-5(20X80)	532	1	2	D - 0.5	collimated	Ø20x80	5	150	10		isolated	D - 0.5	100	174	
70100884	MLD532-1-5(20X80)	532	1	1	D - 0.5	fixed	Ø20x80	5	125	10		isolated	D - 0.5	100	online	
70117257	MLD532-3-5(20X80)60DEG	532	3	1	D - 0.5	fixed	Ø20x80	5	120	10		isolated	D - 0.5	100	172	
70101164	MLD532-5-5(20X80)	532	5	1	D - 0.5	fixed	Ø20x80	5	250	10		isolated	D - 0.5	100	172	
70116854	MLD532-5-5(20X80)30DEG	532	5	1M	D - 0.5	fixed	Ø20x80	5	150	10		isolated	D - 0.5	100	172	
70114904	MD532-5-5-F(22X80)	532	5	3R	D - 0.5	adjustable	Ø22x80	5	250	1		isolated	D - 0.5	100	online	
70101270	MLD532-10-5(20X80)	532	10	2	D - 0.5	fixed	Ø20x80	5	150	10		isolated	D - 0.5	100	172	
70145625	MDD532-10-3(16X62)-DOE-C	532	10	3B	D - 0.5	adjustable	Ø16x62	3	350	1		isolated	D - 0.5	200	182	
70114980	MD532-15-5(20X80)	532	15	3B	D - 0.5	collimated	Ø20x80	5	250	10		isolated	D - 0.5	100	174	
70101294	MLD532-15-5(20X80)	532	15	2M	D - 0.5	fixed	Ø20x80	5	350	10		isolated	D - 0.5	100	196	
70101362	MLD532-20-5(20X80)	532	20	2M	D - 0.5	fixed	Ø20x80	5	450	10		isolated	D - 0.5	100	185	
70101416	MLD532-25-5(20X80)	532	25	2M	D - 0.5	fixed	Ø20x80	5	450	10		isolated	D - 0.5	100	177	
70141030	MDC635-0.7-5(8.5X30.5)	635	0.7	2	C - 0.4	collimated	Ø8.5x30.5	5	35	10		isolated	C - 0.4	115	online	
70116359	MDD635-1-5(12.7X34)	635	1	2	D - 0.5	collimated	Ø12.7x34	5	30	100		isolated	D - 0.5	150	176	
70122527	AML635-1-5(12X50)-5DEG	635	1	2M	D - 0.5	fixed	Ø12x50	5	35	1		isolated	D - 0.5	200	177	
70113839	MDA635-1-5-F(12X60)	635	1	2	A - 0.1	adjustable	Ø12x60	5	40	200		isolated	A - 0.1	100	192	
70100914	MD635-2-5(12X34)	635	2	3R	D - 0.5		Ø12x34	5	50	200			D - 0.5	100	186	
70141085	MDC635-2-5(8X27)	635	2	3R	C - 0.4	collimated	Ø8x27	5	50	10		isolated	C - 0.4	115	196	
70116762	MCB635-2-3.3(16X45)	635	2	1	B - 0.3	fixed	Ø16x45	3.3	40	50	✓	isolated	B - 0.3	400	online	
70100983	MLD635-2.2-5(14X45)	635	2.2	1	D - 0.5	fixed	Ø14x45	5	45	200			D - 0.5	100	189	
70100587	MLB635-2.5-5(16X58)	635	2.5	1	B - 0.3	fixed	Ø16x58	5	50	50		isolated	B - 0.3	100	175	
70100631	MB635-3-5(16X45)	635	3	3R	B - 0.3	adjustable	Ø16x45	5	25	200		isolated	B - 0.3	100	online	
70101751	MH635-4-5(14X45)	635	4	3R	H - 1.0	adjustable	Ø14x45	5	45	200		isolated	H - 1.0	100	171	
70101775	MLH635-4-5(16X45)	635	4	1	H - 1.0	fixed	Ø16x45	5	35	200		isolated	H - 1.0	100	185	
70108958	MDI635-5-5(12X34)	635	5	3R	I - 1.5	adjustable	Ø12x34	5	50	200		isolated	I - 1.5	100	173	
70110548	MLC635-5-5-F(14X45)	635	5	1	C - 0.4	adjustable	Ø14x45	5	65	200		isolated	C - 0.4	100	173	
70125948	MLE635-15-5(14X55)40DEG-F1000	635	15	2	E - 0.6	fixed	Ø14x55	5	170	100		isolated	E - 0.6	500	180	
70146783	MLH640-30-5(18X60)90-PWL-F250	640	30	2M	H - 1.0	fixed	Ø18x60	5	80	100		isolated	H - 1.0	200	178	
70135749	MD650-0.9-5(12X34)	650	0.9	2	D - 0.5	adjustable	Ø12x34	5	22	100		isolated	D - 0.5	100	173	
70104905	MD650-1-5(12X34)-Q	650	1	2	D - 0.5	adjustable	Ø12x34	5	22	100		isolated	D - 0.5	100	173	
70120905	MI650-1-5(8X21)-F70	650	1	2	I - 1.5	fixed	Ø8x21	5	19	100		isolated	I - 1.5	100	179	
70122350	MD650-1-5(12X34)-F10000	650	1	2	D - 0.5	collimated	Ø12x34	5	20	100		isolated	D - 0.5	100	188	
70110319	MI650-1-5(8X21)-F700-AP	650	1	2	I - 1.5	fixed	Ø8x21	5	20	200		isolated	I - 1.5	100	193	
70103250	MI650-1-5(8X21)	650	1	2	I - 1.5	collimated	Ø8x21	5	20	100		isolated	I - 1.5	100	online	
70108583	MI650-1-5(8X21)-AP	650	1	2	I - 1.5	collimated	Ø8x21	5	25	200			I - 1.5	100	online	
70100518	CB650-1.2-3(16X58)-F100	650	1.2	1	B - 0.3	fixed	Ø16x58	3	25	50		isolated	B - 0.3	100	online	
70109603	MD650-3-5(12X34)	650	3	3R	D - 0.5	adjustable	Ø12x34	5	25	500		VDD(+)	D - 0.5	100	173	
70101539	ME650-3-5(16X50)	650	3	3R	E - 0.6	adjustable	Ø16x50	5	25	500			E - 0.6	100	197	
70100655	MB650-3-5(16X50)	650	3	3R	B - 0.3	adjustable	Ø16x50	5	25	500		isolated	B - 0.3	100	online	
70102802	MLE650-3.5-5(16X45)10DEG	650	3.5	2M	B - 0.3	fixed	Ø16x45	5	30	50	✓	isolated	B - 0.3	700	183	
70101812	MH650-4-5(14X45)	650	4	3R	H - 1.0	adjustable	Ø14x45	5	25	500		isolated	H - 1.0	100	171	
70112924	AMH650-5-5(14X45)	650	5	3R	H - 1.0	adjustable	Ø14x45	5	30	50		isolated	H - 1.0	100	171	
70110531	MLC650-5-5-F(14X45)	650	5	1	C - 0.4	adjustable	Ø14x45	5	30	200		isolated	C - 0.4	100	173	
70100662	MLB650-5-5(16X63)	650	5	1	B - 0.3	fixed	Ø16x63	5	30	200		isolated	B - 0.3	100	179	
70124491	MCB650-5-24(16X76)45-PL	650	5	1	B - 0.3	fixed	Ø16x76	24	10	100	✓	isolated	B - 0.3	400	184	
70129205	MLH650-5-5(15X15X40)60DEG-F120	650	5	1	H - 1.0	fixed	15x15x40	5	25	1		isolated	H - 1.0	50	191	
70115048	MI650-5-5(10X21)	650	5	3R	D - 0.5	collimated	Ø10x21	5	25	500		isolated	D - 0.5	100	195	
70116786	MCB650-5-3.3(16X61)-PL	650	5	1	B - 0.3	fixed	Ø16x61	3.3	40	50	✓	isolated	B - 0.3	400	online	
70106787	AMH650-10-5(14X45)	650	10	3B	H - 1.0	adjustable	Ø14x45	5	50	10		isolated	H - 1.0	100	187	
70107180	MLH650-10-5(14X45)	650	10	1	H - 1.0	fixed	Ø14x45	5	50	50			H - 1.0	100	191	
70101973	MH650-16-5(22X65)	650	16	3B	H - 1.0	adjustable	Ø22x65	5	120	200		isolated	H - 1.0	100	172	

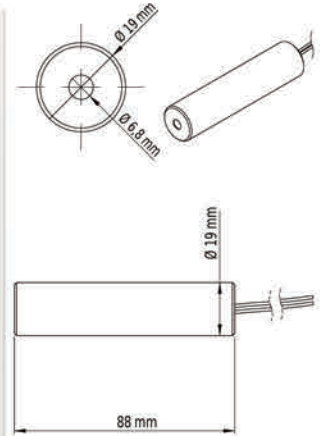
Modulierte Laser | Modulated Laser

Order Number	Partnumber	Wavelength		Optical Power	Laser Class	Divergence	Focus	Size	Operating Voltage	Operating Current	Max. Mod. Frequency	Protection Lens	Potential of Housing	Divergence	Cable length	Page
		nm	mW													
70101942	MLH650-16-5(16X45)	650	16	2	H - 1.0	fixed	Ø16x45	5	65	100		isolated	H - 1.0	100	174	
70117219	MLH650-16-5(10X30)-60DEG-F150	650	16	2	H - 1.0	fixed	Ø10x30	5	60	200		isolated	H - 1.0	100	180	
70116847	MLH650-16-5(10X30)-F100	650	16	2	H - 1.0	fixed	Ø10x30	5	60	200		isolated	H - 1.0	100	184	
70101935	MH650-16-5(14X45)	650	16	3B	H - 1.0	adjustable	Ø14x45	5	120	500		isolated	H - 1.0	100	online	
70123616	MCB650-20-5(16X64)	650	20	1	B - 0.3	fixed	Ø16x64	5	80	20		isolated	B - 0.3	100	online	
70101980	MH650-24-5(22X65)	650	24	3B	H - 1.0	adjustable	Ø22x65	5	100	200		isolated	H - 1.0	100	172	
70110449	MLH650-24-5(16X45)-PL	650	24	2M	H - 1.0	fixed	Ø16x45	5	71	200	✓	isolated	H - 1.0	100	174	
70101997	MLH650-24-5(16X58)	650	24	2M	H - 1.0	fixed	Ø16x58	5	120	200		isolated	H - 1.0	100	175	
70110340	MLH650-24-5(14X45)-F400	650	24	2M	H - 1.0	fixed	Ø14x45	5	110	200		isolated	H - 1.0	100	194	
70138696	LH650-24-24(16X58)-C2500	650	24	2M	H - 1.0	fixed	Ø16x58	24	20	200	✓	isolated	H - 1.0	2500	online	
70102062	MH650-40-5(22X65)	650	40	3B	H - 1.0	adjustable	Ø22x65	5	90	200		isolated	H - 1.0	100	172	
70102079	MLH650-40-5(16X58)	650	40	2M	H - 1.0	fixed	Ø16x58	5	120	200			H - 1.0	100	182	
70150209	LB650-50-24(19X88)45DEG-PWL-TTL	650	50	3B	B - 0.3	adjustable	Ø19x88	24	30	10	✓	isolated	B - 0.3	500	171	
70150193	LB650-50-24(19X88)75DEG-PWL-TTL	650	50	3B	B - 0.3	adjustable	Ø19x88	24	35	10	✓	isolated	B - 0.3	500	171	
70147940	MLC650-50-24(19X88)45DEG-ADJ-PWL	650	50	3B	B - 0.3	adjustable	Ø19x88	24	100	50	✓	isolated	B - 0.3	100	171	
70140415	MLB655-30-5(15X60)60-ADJ	655	30	2M	B - 0.3	adjustable	Ø15x60	5	50	10		isolated	B - 0.3	130	online	
70116342	MDD658-1-5(12.7X34)	658	1	2	D - 0.5	collimated	Ø12.7x34	5	20	100		isolated	D - 0.5	150	176	
70123982	MDC658-40-5(14X45)	658	40	3B	C - 0.4	collimated	Ø14x45	5	130	100		isolated	C - 0.4	250	online	
70126037	MLB658-50-24(19X95)-PL-CON	658	50	2M	B - 0.3	adjustable	Ø19x95	24	70	50	✓	isolated	B - 0.3	500	189	
70147650	MEJ658-100-3(14X45)47DEG-AWL	658	100	3B		fixed	Ø14x45	3	135	200		isolated		450	178	
70116540	MEJ658-100-5(9.5X23)-PL	658	100	3R		fixed	Ø9.5x23	5	180	500	✓	isolated		100	188	
70106657	MEJ658-100-5(22X70)	658	100	3R		adjustable	Ø22x70	5	160	100		isolated		100	online	
70121544	MEJ658-100-5(9.5X20)-NO-OPTICS	658	100	3R			Ø9.5x20	5	180	200		isolated		100	online	
70125771	MEJ658-100-5(14X45)-AWL-1STG-SW	658	100	3R		fixed	Ø14x45	5	135	200	✓	isolated		450	online	
70141986	MLH660-5-10(10X50)60-PWL-F390-PT	660	5	2M	H - 1.0	fixed	Ø10x50	10	50	50		isolated	H - 1.0	100	online	
70141993	MLH660-5-10(10X50)45-PWL-F1815-P	660	5	2M	H - 1.0	fixed	Ø10x50	10	50	50		isolated	H - 1.0	100	online	
70122220	MLB660-50-24(16X50)45DEG-PWL	660	50	3B	B - 0.3	adjustable	Ø16x50	24	100	50	✓	isolated	B - 0.3	450	190	
70116335	MDD670-1-5(12.7X39)	670	1	2	D - 0.5	collimated	Ø12.7x39	5	30	100		isolated	D - 0.5	140	192	
70100952	MD670-2-5(12X34)	670	2	3R	D - 0.5	adjustable	Ø12x34	5	50	200		isolated	D - 0.5	100	193	
70100686	MB670-3-5(16X45)	670	3	3R	B - 0.3	adjustable	Ø16x45	5	30	200		isolated	B - 0.3	100	183	
70110555	MLC670-5-5-F(14X45)	670	5	1	C - 0.4	adjustable	Ø14x45	5	35	200		isolated	C - 0.4	100	173	
70149975	LB808-50-24(19X88)75DEG-PWL-TTL	808	50	3B	B - 0.3	adjustable	Ø19x88	24	100	10	✓	isolated	B - 0.3	500	171	
70109023	MH808-350-5(22X65)	808	350	3B	H - 1.0	adjustable	Ø22x65	5	500	20		isolated	H - 1.0	100	172	
70119695	MDH808-600-5(45X100)	808	600	4	H - 1.0	adjustable	Ø45x100	5	900	1		VDD(+)	H - 1.0	500	181	
70114034	MDH808-4000-5(60X110)-NT	808	4000	4	H - 1.0	adjustable	Ø60x110	5	5000	10			H - 1.0	115	187	
70123906	MDI850-0.7-5(8X22)	850	0.7	1	I - 1.5	collimated	Ø8x22	5	15	10		VDD(+)	I - 1.5	100	176	
70122756	MDI850-3-5(8X21)	850	3	3R	I - 1.5	collimated	Ø8x21	5	15	10		VDD(+)	I - 1.5	100	195	
70120271	MDD850-4-3(12X55)-DOE	850	4	3R	D - 0.5	adjustable	Ø12x55	3	20	100		isolated	D - 0.5	100	online	
70120288	MDD905-4-3(12X38)-DOE	905	4	3R	D - 0.5	adjustable	Ø12x38	3	20	100		isolated	D - 0.5	100	175	
70122176	MDB980-0.4-5-FA(14X52)	980	0.4	1	B - 0.3	fixed	Ø14x52	5	12	50		isolated	B - 0.3	100	181	
70120295	MDD980-4-3(12X38)-DOE	980	4	3R	D - 0.5	adjustable	Ø12x38	3	20	100		isolated	D - 0.5	100	175	
70141863	MLH980-100-24(22X60)45-PWL-F300	980	100	3R	H - 1.0	fixed	Ø22x60	24	500	10		isolated	H - 1.0	100	190	
70147766	MLH980-120-5(22X60)90DEG	980	120	3R	H - 1.0	collimated	Ø22x60	5	400	100		isolated	H - 1.0	100	197	

Modulated Laser, Ø19x88 mm



Size Ø19x88 mm
 Beam Shape Line
 Material aluminium
 Optics Powell Lens
 Focus adjustable
 Output Aperture 6.8 mm
 Operating Voltage 24 V DC

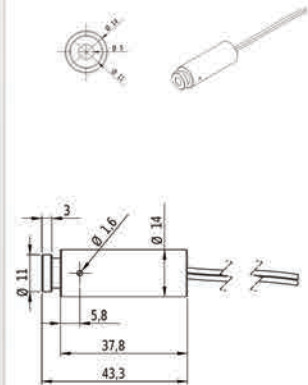


Order Number	Partnumber	Wavelength		Optical Power		Laser Class		Divergence	Operating Current	Max. Mod. Frequency	Protection Lens	Potential of Housing	Divergence	Cable length	Lifetime	Axial Divergence	Size of Laserdot	Line Thickness @ focus
		nm	mW		mrad	mA	kHz											
70150223	LB405-50-24(19X88)60DEG-PWL-	405	50	3B	B - 0.3	35	10	✓	isolated	B - 0.3	500	10000	± 0.2 °			adjustable		
70150216	LB520-50-24(19X88)60DEG-PWL-	520	50	3B	B - 0.3	100	10	✓	isolated	B - 0.3	500	10000	± 0.2 °			adjustable		
70150209	LB650-50-24(19X88)45DEG-PWL-	650	50	3B	B - 0.3	30	10	✓	isolated	B - 0.3	500	10000	± 0.2 °			adjustable		
70150193	LB650-50-24(19X88)75DEG-PWL-	650	50	3B	B - 0.3	35	10	✓	isolated	B - 0.3	500	10000	± 0.2 °			adjustable		
70147940	MLC650-50-24(19X88)45DEG-	650	50	3B	B - 0.3	100	50	✓	isolated	B - 0.3	100	10000	± 0.5 °			adjustable		
70149975	LB808-50-24(19X88)75DEG-PWL-	808	50	3B	B - 0.3	100	10	✓	isolated	B - 0.3	500	10000	± 0.2 °			adjustable		

Modulated Laser, Ø14x45 mm



Size Ø14x45 mm
 Beam Shape Dot
 Material aluminium
 Optics glass lens AR coated
 Focus adjustable
 Output Aperture 5 mm
 Operating Voltage 5 V DC



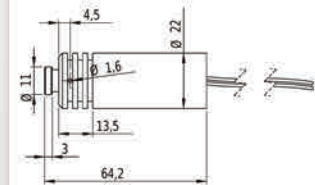
Order Number	Partnumber	Wavelength		Optical Power		Laser Class		Divergence	Operating Current	Max. Mod. Frequency	Protection Lens	Potential of Housing	Divergence	Cable length	Lifetime	Axial Divergence	Size of Laserdot	Line Thickness @ focus
		nm	mW		mrad	mA	kHz											
70156805	MD520-1-5-F(14X45)	520	1	2	D - 0.5	60	10		isolated	D - 0.5	100	5000				adjustable		
70156867	MD520-5-5-F(14X45)	520	5	3R	D - 0.5	100	100		isolated	D - 0.5	100	5000				adjustable		
70101751	MH635-4-5(14X45)	635	4	3R	H - 1.0	45	200		isolated	H - 1.0	100	5000				adjustable		
70101812	MH650-4-5(14X45)	650	4	3R	H - 1.0	25	500		isolated	H - 1.0	100	5000				adjustable		
70112924	AMH650-5-5(14X45)	650	5	3R	H - 1.0	30	50		isolated	H - 1.0	100	5000				adjustable		

MODULIERTE LASER | MODULATED LASER

Modulated Laser, Ø22x65 mm



Size: Ø22x65 mm
 Beam Shape: Dot
 Material: aluminium
 Optics: glass lens AR coated
 Focus: adjustable
 Output Aperture: 5 mm
 Operating Voltage: 5 V DC



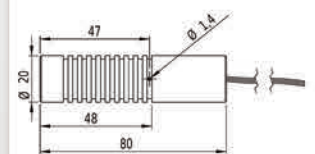
Order Number	Partnumber	Wavelength		Optical Power		Laser Class		Divergence	Operating Current	Max. Mod. Frequency	Protection Lens	Potential of Housing	Divergence	Cable length	Lifetime	Axial Divergence	Size of Laserdot	Line Thickness @focus
		nm	mW			mrad	mA											
70101973	MH650-16-5(22X65)	650	16	3B	H - 1.0	120	200	isolated	H - 1.0	100	5000	adjustable						
70101980	MH650-24-5(22X65)	650	24	3B	H - 1.0	100	200	isolated	H - 1.0	100	5000	adjustable						
70102062	MH650-40-5(22X65)	650	40	3B	H - 1.0	90	200	isolated	H - 1.0	100	5000	adjustable						
70109023	MH808-350-5(22X65)	808	350	3B	H - 1.0	500	20	isolated	H - 1.0	100	5000	adjustable						

Modulated Laser, Ø20x80 mm

- Uniform illumination
- Uniform line thickness
- Modulated



Size: Ø20x80 mm
 Beam Shape: Line
 Material: aluminium
 Optics: glass lens AR coated
 Focus: fixed (3000mm)
 Output Aperture: 5 mm
 Operating Voltage: 5 V DC
 Stability: +/- 20% @ 15-30°C

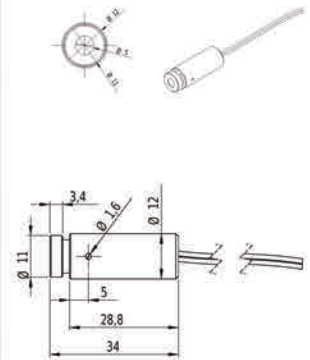


Order Number	Partnumber	Wavelength		Optical Power		Laser Class		Divergence	Operating Current	Max. Mod. Frequency	Protection Lens	Potential of Housing	Divergence	Cable length	Lifetime	Axial Divergence	Size of Laserdot	Line Thickness @focus
		nm	mW			mrad	mA											
70117257	MLD532-3-5(20X80)60DEG	532	3	1	D - 0.5	120	10	isolated	D - 0.5	100	5000	<2mm@3m						
70101164	MLD532-5-5(20X80)	532	5	1	D - 0.5	250	10	isolated	D - 0.5	100	5000	<1.5mm@3m						
70116854	MLD532-5-5(20X80)30DEG	532	5	1M	D - 0.5	150	10	isolated	D - 0.5	100	5000	<1.5mm@3m						
70101270	MLD532-10-5(20X80)	532	10	2	D - 0.5	150	10	isolated	D - 0.5	100	5000	<1.5mm@3m						

Modulated Laser, Ø12x34 mm



Size Ø12x34 mm
 Beam Shape Dot
 Material Brass
 Optics glass lens AR coated
 Focus adjustable
 Output Aperture 5 mm
 Operating Voltage 5 V DC



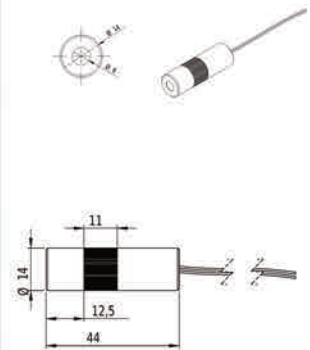
Order Number	Partnumber	Wavelength		Optical Power		Laser Class		Divergence	Operating Current	Max. Mod. Frequency	Protection Lens	Potential of Housing	Divergence	Cable length	Lifetime	Axial Divergence	Size of Laserdot	Line Thickness @focus
		nm	mW			mrad	mA											
70108958	MDI635-5-5(12X34)	635	5	3R	I - 1.5	50	200	isolated	I - 1.5	100	10000						adjustable	
70135749	MD650-0.9-5(12X34)	650	0.9	2	D - 0.5	22	100	isolated	D - 0.5	100	5000						adjustable	
70104905	MD650-1-5(12X34)-Q	650	1	2	D - 0.5	22	100	isolated	D - 0.5	100	5000						adjustable	
70109603	MD650-3-5(12X34)	650	3	3R	D - 0.5	25	500	VDD(+)	D - 0.5	100	5000						adjustable	

Modulated Laser, Ø14x45 mm

- Laser Class 1
- Image processing
- Adjustable focus
- Modulated
- Uniform line thickness



Size Ø14x45 mm
 Beam Shape Line
 Material aluminium
 Optics glass lens AR coated
 Focus adjustable
 Output Aperture 4 mm
 Operating Voltage 5 V DC



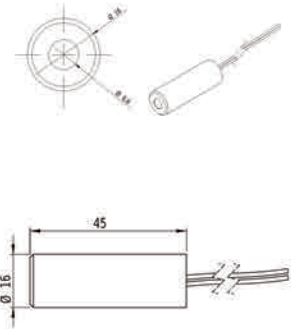
Order Number	Partnumber	Wavelength		Optical Power		Laser Class		Divergence	Operating Current	Max. Mod. Frequency	Protection Lens	Potential of Housing	Divergence	Cable length	Lifetime	Axial Divergence	Size of Laserdot	Line Thickness @focus
		nm	mW			mrad	mA											
70110548	MLC635-5-5-F(14X45)	635	5	1	C - 0.4	65	200	isolated	C - 0.4	100	5000							adjustable
70110531	MLC650-5-5-F(14X45)	650	5	1	C - 0.4	30	200	isolated	C - 0.4	100	5000							adjustable
70110555	MLC670-5-5-F(14X45)	670	5	1	C - 0.4	35	200	isolated	C - 0.4	100	5000							adjustable

Modulated Laser, Ø16x45 mm

- Operating Voltage 5 V DC
- Modulated



Size: Ø16x45 mm
 Beam Shape: Line
 Material: aluminium
 Optics: glass lens AR coated
 Focus: fixed (3000mm)
 Output Aperture: 5.5 mm
 Operating Voltage: 5 V DC



Order Number	Partnumber	Wavelength		Optical Power		Laser Class		Divergence	Operating Current	Max. Mod. Frequency	Protection Lens	Potential of Housing	Divergence	Cable length	Lifetime	Axial Divergence	Size of Laserdot	Line Thickness @focus
		nm	mW			mrad	mA											
70101942	MLH650-16-5(16X45)	650	16	2	H - 1.0	65	100				isolated	H - 1.0	100	5000				<1.5mm@3m
70110449	MLH650-24-5(16X45)-PL	650	24	2M	H - 1.0	71	200				✓	isolated	H - 1.0	100	5000			<1.5mm@3m

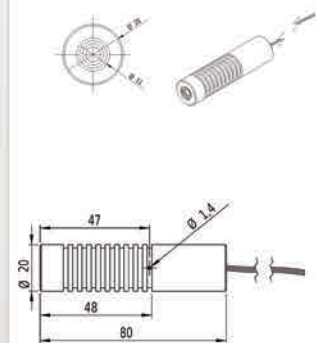


Modulated Laser, Ø20x80 mm

- Operating Voltage 5 V DC
- Compact size
- Modulated
- Glas lenses anti reflex coated



Size: Ø20x80 mm
 Beam Shape: Dot
 Beam Diameter: 3 mm
 Material: aluminium
 Optics: glass lens AR coated
 Focus: collimated
 Output Aperture: 5 mm
 Operating Voltage: 5 V DC
 Stability: +/- 20% @ 15-30°C



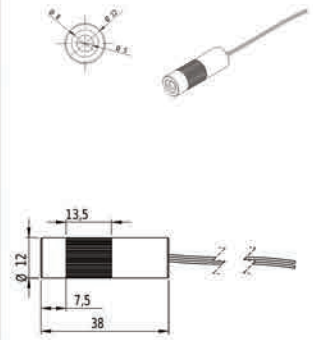
Order Number	Partnumber	Wavelength		Optical Power		Laser Class		Divergence	Operating Current	Max. Mod. Frequency	Protection Lens	Potential of Housing	Divergence	Cable length	Lifetime	Axial Divergence	Size of Laserdot	Line Thickness @focus
		nm	mW			mrad	mA											
70116731	MD532-1-5(20X80)	532	1	2	D - 0.5	150	10					isolated	D - 0.5	100	5000		<3.5mm@10m	
70114980	MD532-15-5(20X80)	532	15	3B	D - 0.5	250	10					isolated	D - 0.5	100	5000		<3.5mm@10m	

Modulated Laser, Ø12x38 mm

- Adjustable focus
- DOE optic can be changed
- Compact size
- Glas lenses anti reflex coated
- Operating Voltage 3 V DC



Size Ø12x38 mm
 Beam Shape DOE
 Material aluminium
 Optics glass lens AR coated
 Focus adjustable
 Output Aperture 5 mm
 Operating Voltage 3 V DC



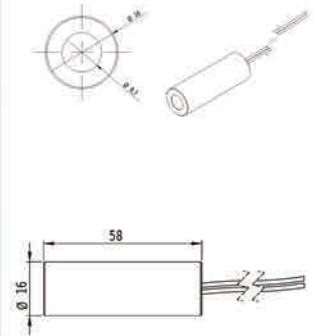
Order Number	Partnumber	Wavelength		Optical Power		Laser Class		Divergence	Operating Current	Max. Mod. Frequency	Protection Lens	Potential of Housing	Divergence	Cable length	Lifetime	Axial Divergence	Size of Laserdot	Line Thickness @focus
		nm	mW			mrad	mA											
70120288	MDD905-4-3(12X38)-DOE	905	4	3R	D - 0.5	20	100	isolated	D - 0.5	100	5000							
70120295	MDD980-4-3(12X38)-DOE	980	4	3R	D - 0.5	20	100	isolated	D - 0.5	100	10000							

Modulated Laser, Ø16x58 mm

- Modulated



Size Ø16x58 mm
 Beam Shape Line
 Material aluminium
 Optics glass lens AR coated
 Focus fixed (3000mm)
 Output Aperture 7 mm
 Operating Voltage 5 V DC



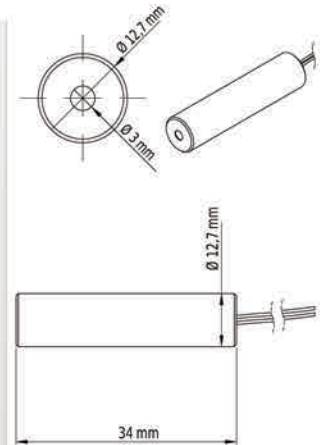
Order Number	Partnumber	Wavelength		Optical Power		Laser Class		Divergence	Operating Current	Max. Mod. Frequency	Protection Lens	Potential of Housing	Divergence	Cable length	Lifetime	Axial Divergence	Size of Laserdot	Line Thickness @focus
		nm	mW			mrad	mA											
70100587	MLB635-2.5-5(16X58)	635	2.5	1	B - 0.3	50	50	isolated	B - 0.3	100	5000							<1.5mm@3m
70101997	MLH650-24-5(16X58)	650	24	2M	H - 1.0	120	200	isolated	H - 1.0	100	5000							<1mm@3m

Modulated Laser, Ø12.7x34 mm

- Operating Voltage 5 V DC
- Modulated
- Laser Class 2
- Compact size
- Glas lenses anti reflex coated



Size	Ø12.7x34 mm
Beam Shape	Dot
Beam Diameter	1.8 mm
Material	Brass
Optics	glass lens AR coated
Focus	collimated
Output Aperture	3 mm
Operating Voltage	5 V DC



Order Number	Partnumber	Wavelength	Optical Power	Laser Class	Divergence	Operating Current	Max. Mod. Frequency	Protection Lens	Potential of Housing	Divergence	Cable length	Lifetime	Axial Divergence	Size of Laserdot	Line Thickness @focus
		nm	mW		mrad	mA	kHz			mrad	mm	h			
70116359	MDD635-1-5(12.7X34)	635	1	2	D - 0.5	30	100		isolated	D - 0.5	150	10000			
70116342	MDD658-1-5(12.7X34)	658	1	2	D - 0.5	20	100		isolated	D - 0.5	150	10000			

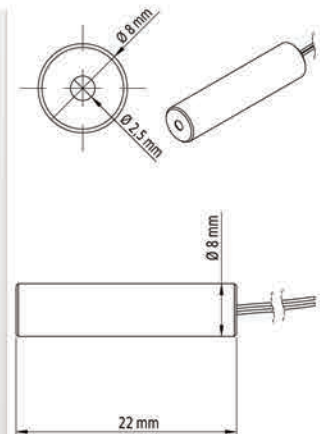


Modulated Laser, Ø8x22 mm

- Laser Class 1
- Operating Voltage 5 V DC
- Glas lenses anti reflex coated
- Compact size



Size	Ø8x22 mm
Beam Shape	Dot
Material	aluminium
Optics	glass lens AR coated
Focus	collimated
Output Aperture	2.5 mm
Operating Voltage	5 V DC



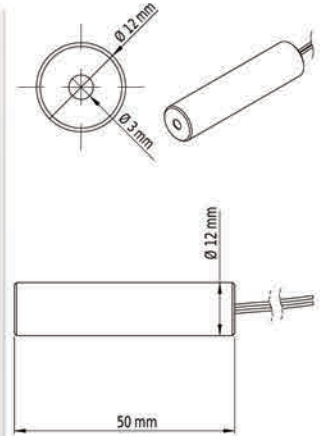
Order Number	Partnumber	Wavelength	Optical Power	Laser Class	Divergence	Operating Current	Max. Mod. Frequency	Protection Lens	Potential of Housing	Divergence	Cable length	Lifetime	Axial Divergence	Size of Laserdot	Line Thickness @focus
		nm	mW		mrad	mA	kHz			mrad	mm	h			
70123906	MDI850-0.7-5(8X22)	850	0.7	1	I - 1.5	15	10		VDD(+)	I - 1.5	100	10000		3mm@5m	

Modulated Laser, Ø12x50 mm

- Operating Voltage 5 V DC
- Laser Class 2M
- Adjustable focus
- Analog modulatable



Size	Ø12x50 mm
Beam Shape	Line
Material	aluminium
Optics	glass lens AR coated
Focus	fixed (2000mm)
Output Aperture	3 mm
Operating Voltage	5 V DC



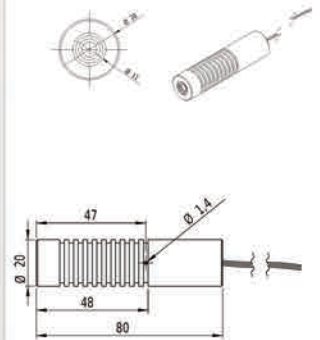
Order Number	Partnumber	Wavelength		Optical Power	Laser Class	Divergence	Operating Current	Max. Mod. Frequency	Protection Lens	Potential of Housing	Divergence	Cable length	Lifetime	Axial Divergence	Size of Laserdot	Line Thickness @focus
		nm	mW			mrad	mA	kHz			mrad	mm	h			
70122527	AML635-1-5(12X50)-5DEG	635	1	2M	D - 0.5	35	1		isolated	D - 0.5	200	10000				1.5mm@2m

Modulated Laser, Ø20x80 mm

- Laser Class 2M
- High Power
- Modulated



Size	Ø20x80 mm
Beam Shape	Line
Material	aluminium
Optics	glass lens AR coated
Focus	fixed (10.0m)
Output Aperture	5 mm
Operating Voltage	5 V DC
Stability	+/- 20% @ 15-30°C



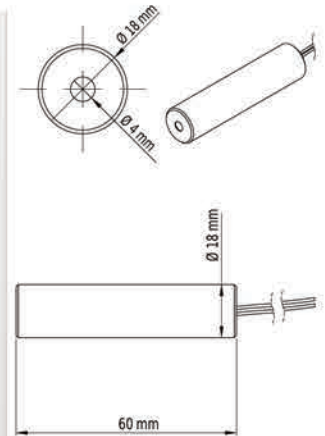
Order Number	Partnumber	Wavelength		Optical Power	Laser Class	Divergence	Operating Current	Max. Mod. Frequency	Protection Lens	Potential of Housing	Divergence	Cable length	Lifetime	Axial Divergence	Size of Laserdot	Line Thickness @focus
		nm	mW			mrad	mA	kHz			mrad	mm	h			
70101416	MLD532-25-5(20X80)	532	25	2M	D - 0.5	450	10		isolated	D - 0.5	100	5000				<2.5mm@10m

Modulated Laser, Ø18x60 mm

- Powell Lens
- Uniform line distribution
- Image processing
- TTL-Modulation



Size	Ø18x60 mm
Beam Shape	Line
Material	aluminium
Optics	Powell Lens
Focus	fixed (250mm)
Output Aperture	4 mm
Operating Voltage	5 V DC



Order Number	Partnumber	Wavelength		Optical Power	Laser Class	Divergence	Operating Current	Max. Mod. Frequency	Protection Lens	Potential of Housing	Divergence	Cable length	Lifetime	Axial Divergence	Size of Laserdot	Line Thickness @focus
		nm	mW			mrad	mA	kHz			mrad	mm	h			≤300µm (@250mm)
70146783	MLH640-30-5(18X60)90-PWL-	640	30	2M	H - 1.0	80	100		isolated	H - 1.0	200	10000				

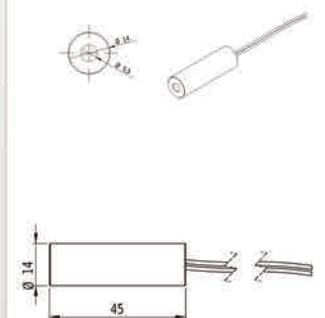


Modulated Laser, Ø14x45 mm

- Image processing
- Uniform illumination
- Modulated
- Protection lens
- Compact size



Size	Ø14x45 mm
Beam Shape	expander
Material	aluminium
Optics	glass lens AR coated
Focus	fixed (300mm)
Output Aperture	5 mm
Operating Voltage	3 V DC

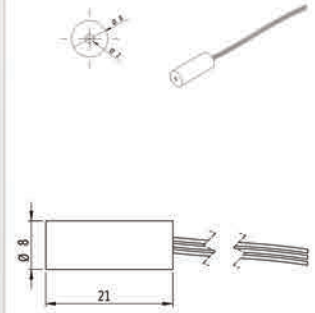


Order Number	Partnumber	Wavelength		Optical Power	Laser Class	Divergence	Operating Current	Max. Mod. Frequency	Protection Lens	Potential of Housing	Divergence	Cable length	Lifetime	Axial Divergence	Size of Laserdot	Line Thickness @focus
		nm	mW			mrad	mA	kHz			mrad	mm	h			
70147650	MEJ658-100-3(14X45)47DEG-	658	100	3B		135	200		isolated		450	10000			350mm@0,3m	

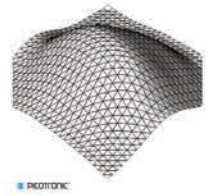
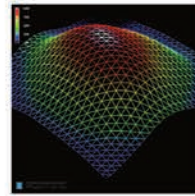
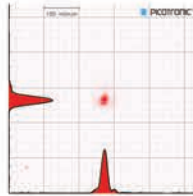
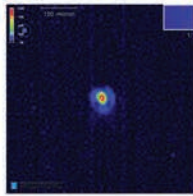
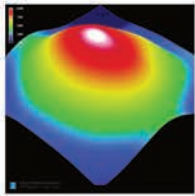
Modulated Laser, Ø8x21 mm



Size: Ø8x21 mm
 Beam Shape: Dot
 Beam Diameter: 2 mm
 Material: aluminium
 Optics: glass lens AR coated
 Focus: fixed (70mm)
 Output Aperture: 2 mm
 Operating Voltage: 5 V DC



Order Number	Partnumber	Wavelength	Optical Power	Laser Class	Divergence	Operating Current	Max. Mod. Frequency	Protection Lens	Potential of Housing	Divergence	Cable length	Lifetime	Axial Divergence	Size of Laserdot	Line Thickness @focus
		nm	mW		mrad	mA	kHz			mrad	mm	h			
70120905	MI650-1-5(8X21)-F70	650	1	2	I - 1.5	19	100		isolated	I - 1.5	100	5000		<0,25mm@0,07m	

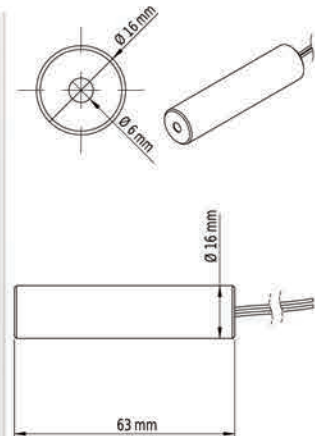


Modulated Laser, Ø16x63 mm

- Laser Class 1
- Operating Voltage 5 V DC
- Uniform line thickness
- Fixed focus
- Glas lenses anti reflex coated



Size: Ø16x63 mm
 Beam Shape: Line
 Material: aluminium
 Optics: glass lens AR coated
 Focus: fixed (3000mm)
 Output Aperture: 6 mm
 Operating Voltage: 5 V DC



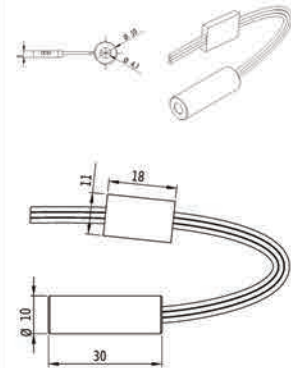
Order Number	Partnumber	Wavelength	Optical Power	Laser Class	Divergence	Operating Current	Max. Mod. Frequency	Protection Lens	Potential of Housing	Divergence	Cable length	Lifetime	Axial Divergence	Size of Laserdot	Line Thickness @focus
		nm	mW		mrad	mA	kHz			mrad	mm	h			
70100662	MLB650-5-5(16X63)	650	5	1	B - 0.3	30	200		isolated	B - 0.3	100	5000			<1.5mm@3m

Modulated Laser, Ø10x30 mm

- High Power
- Compact size
- Laser Class 2
- Operating Voltage 5 V DC
- Fixed focus



Size	Ø10x30 mm
Beam Shape	Line
Material	aluminium
Optics	glass lens AR coated
Focus	fixed (150mm)
Output Aperture	4.5 mm
Operating Voltage	5 V DC
PCB	✓
PCB size	14.8x10.8x4.7 mm



Order Number	Partnumber	Wavelength		Optical Power	Laser Class	Divergence	Operating Current	Max. Mod. Frequency	Protection Lens	Potential of Housing	Divergence	Cable length	Lifetime	Axial Divergence	Size of Laserdot	Line Thickness @focus
		nm	mW			mrad	mA	kHz			mrad	mm	h			
70117219	MLH650-16-5(10X30)-60DEG-	650	16	2	H - 1.0	60	200		isolated	H - 1.0	100	5000				<0.3mm@0.15m

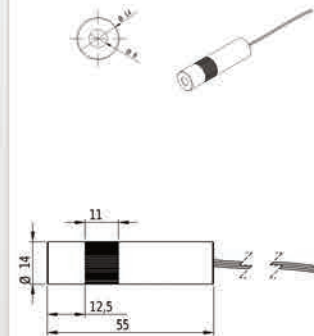


Modulated Laser, Ø14x55 mm

- Laser Class 2
- Low power consumption
- Uniform line thickness
- Image processing



Size	Ø14x55 mm
Beam Shape	Line
Material	aluminium
Optics	glass lens AR coated
Focus	fixed (1000mm)
Output Aperture	5.5 mm
Operating Voltage	5 V DC



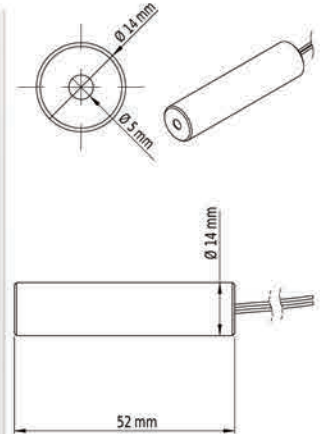
Order Number	Partnumber	Wavelength		Optical Power	Laser Class	Divergence	Operating Current	Max. Mod. Frequency	Protection Lens	Potential of Housing	Divergence	Cable length	Lifetime	Axial Divergence	Size of Laserdot	Line Thickness @focus
		nm	mW			mrad	mA	kHz			mrad	mm	h			
70125948	MLE635-15-5(14X55)40DEG-	635	15	2	E - 0.6	170	100		isolated	E - 0.6	500	5000				<0.5mm@1m

Modulated Laser, Ø14x52 mm

- Operating Voltage 5 V DC
- Fixed focus
- Image processing
- Small laser head
- Laser Class 1



Size	Ø14x52 mm
Beam Shape	Dot
Beam Diameter	5 mm
Material	aluminium
Optics	glass lens AR coated
Focus	fixed (50.0m)
Output Aperture	5 mm
Operating Voltage	5 V DC



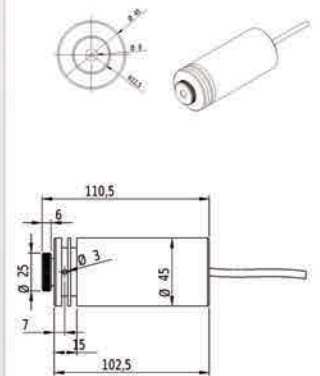
Order Number	Partnumber	Wavelength	Optical Power	Laser Class	Divergence	Operating Current	Max. Mod. Frequency	Protection Lens	Potential of Housing	Divergence	Cable length	Lifetime	Axial Divergence	Size of Laserdot	Line Thickness @ focus
		nm	mW		mrad	mA	kHz			mrad	mm	h			
70122176	MDB980-0.4-5-FA(14X52)	980	0.4	1	B - 0.3	12	50		isolated	B - 0.3	100	5000		<30mm@50m	

Modulated Laser, Ø45x100 mm

- Laser Class 4
- Adjustable focus
- High Power
- Operating Voltage 5 V DC
- Small laser head



Size	Ø45x100 mm
Beam Shape	Dot
Material	aluminium
Optics	glass lens AR coated
Focus	adjustable
Output Aperture	6 mm
Operating Voltage	5 V DC



Order Number	Partnumber	Wavelength	Optical Power	Laser Class	Divergence	Operating Current	Max. Mod. Frequency	Protection Lens	Potential of Housing	Divergence	Cable length	Lifetime	Axial Divergence	Size of Laserdot	Line Thickness @ focus
		nm	mW		mrad	mA	kHz			mrad	mm	h			
70119695	MDH808-600-5(45X100)	808	600	4	H - 1.0	900	1		VDD(+)	H - 1.0	500	5000		adjustable	

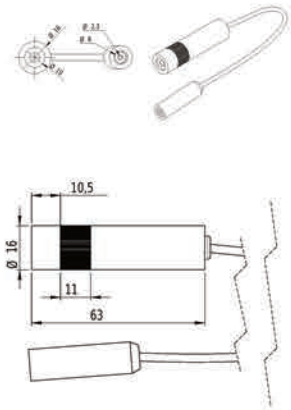
MODULIERTE LASER | MODULATED LASER

Modulated Laser, Ø16x62 mm

- Adjustable focus
- DOE optic can be changed
- Compact size
- Glas lenses anti reflex coated
- Operating Voltage 3 V DC



Size	Ø16x62 mm
Beam Shape	DOE
Material	aluminium
Optics	glass lens AR coated
Focus	adjustable
Output Aperture	5 mm
Operating Voltage	3 V DC
Connector	2.5 mm DC socket (GND pole)
Stability	+/- 10% @ 15-30°C



Order Number	Partnumber	Wavelength	Optical Power	Laser Class	Divergence	Operating Current	Max. Mod. Frequency	Protection Lens	Potential of Housing	Divergence	Cable length	Lifetime	Axial Divergence	Size of Laserdot	Line Thickness @focus
		nm	mW		mrad	mA	kHz			mrad	mm	h			
70145625	MDD532-10-3(16X62)-DOE-C	532	10	3B	D - 0.5	350	1		isolated	D - 0.5	200	5000			

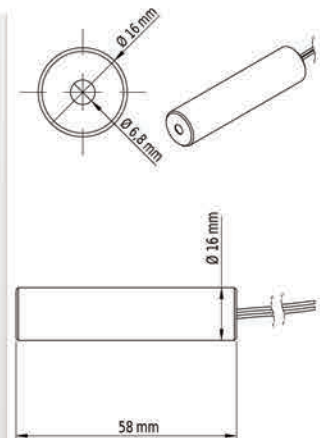


Modulated Laser, Ø16x58 mm

- High Power
- Compact size
- Modulated
- Laser Class 2M



Size	Ø16x58 mm
Beam Shape	Line
Material	aluminium
Optics	glass lens AR coated
Focus	fixed (3000mm)
Output Aperture	6.8 mm
Operating Voltage	5 V DC



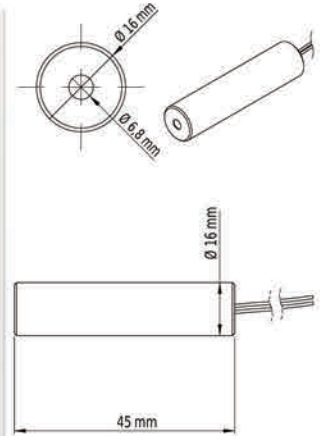
Order Number	Partnumber	Wavelength	Optical Power	Laser Class	Divergence	Operating Current	Max. Mod. Frequency	Protection Lens	Potential of Housing	Divergence	Cable length	Lifetime	Axial Divergence	Size of Laserdot	Line Thickness @focus
		nm	mW		mrad	mA	kHz			mrad	mm	h			
70102079	MLH650-40-5(16X58)	650	40	2M	H - 1.0	120	200			H - 1.0	100	5000			2mm@3m

Modulated Laser, Ø16x45 mm

- Operating Voltage 5 V DC
- Laser Class 3R
- Glas lenses anti reflex coated
- Adjustable focus
- Modulated



Size	Ø16x45 mm
Beam Shape	Dot
Material	aluminium
Optics	glass lens AR coated
Focus	adjustable
Output Aperture	6.8 mm
Operating Voltage	5 V DC



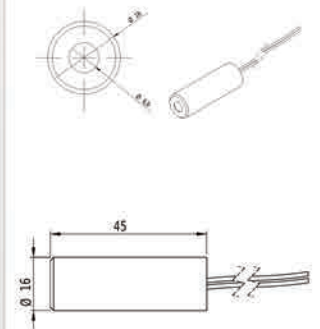
Order Number	Partnumber	Wavelength	Optical Power	Laser Class	Divergence	Operating Current	Max. Mod. Frequency	Protection Lens	Potential of Housing	Divergence	Cable length	Lifetime	Axial Divergence	Size of Laserdot	Line Thickness @ focus
		nm	mW		mrad	mA	kHz			mrad	mm	h			
70100686	MB670-3-5(16X45)	670	3	3R	B - 0.3	30	200		isolated	B - 0.3	100	5000		adjustable	

Modulated Laser, Ø16x45 mm

- Operating Voltage 5 V DC
- Laser Class 2M
- Fan angle 10 °
- Compact size
- Modulated



Size	Ø16x45 mm
Beam Shape	Line
Material	aluminium
Optics	glass lens AR coated
Focus	fixed (3000mm)
Output Aperture	7 mm
Operating Voltage	5 V DC



Order Number	Partnumber	Wavelength	Optical Power	Laser Class	Divergence	Operating Current	Max. Mod. Frequency	Protection Lens	Potential of Housing	Divergence	Cable length	Lifetime	Axial Divergence	Size of Laserdot	Line Thickness @ focus
		nm	mW		mrad	mA	kHz			mrad	mm	h			
70102802	MLE650-3.5-5(16X45)10DEG	650	3.5	2M	B - 0.3	30	50	✓	isolated	B - 0.3	700	5000			<1.5mm@3m

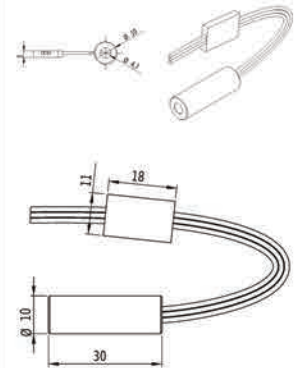
MODULIERTE LASER | MODULATED LASER

Modulated Laser, Ø10x30 mm

- High Power
- Compact size
- Laser Class 2
- Operating Voltage 5 V DC
- Fixed focus



Size	Ø10x30 mm
Beam Shape	Line
Material	aluminium
Optics	glass lens AR coated
Focus	fixed (100mm)
Output Aperture	4.5 mm
Operating Voltage	5 V DC
PCB	✓
PCB size	7.5x14x10 mm



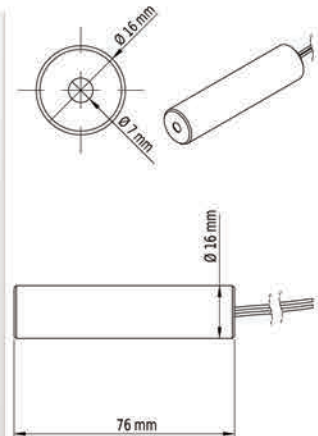
Order Number	Partnumber	Wavelength		Optical Power	Laser Class	Divergence	Operating Current	Max. Mod. Frequency	Protection Lens	Potential of Housing	Divergence	Cable length	Lifetime	Axial Divergence	Size of Laserdot	Line Thickness @focus
		nm	mW			mrad	mA	kHz			mrad	mm	h			<0.3mm@0.1m
70116847	MLH650-16-5(10X30)-F100	650	16	2	H - 1.0	60	200		isolated	H - 1.0	100	5000				

Modulated Laser, Ø16x76 mm

- Operating Voltage 24 V DC
- Low power consumption
- Modulated 50kHz directly over 3
- 3V DC



Size	Ø16x76 mm
Beam Shape	Cross
Material	aluminium
Optics	glass lens AR coated
Focus	fixed (5.0m)
Output Aperture	7 mm
Operating Voltage	24 V DC
Verticality	< ± 0.5 °



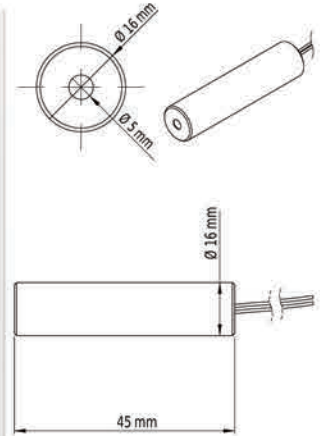
Order Number	Partnumber	Wavelength		Optical Power	Laser Class	Divergence	Operating Current	Max. Mod. Frequency	Protection Lens	Potential of Housing	Divergence	Cable length	Lifetime	Axial Divergence	Size of Laserdot	Line Thickness @focus
		nm	mW			mrad	mA	kHz			mrad	mm	h			<3mm@5m
70124491	MCB650-5-24(16X76)45-PL	650	5	1	B - 0.3	10	100	✓	isolated	B - 0.3	400	10000				

Modulated Laser, Ø16x45 mm

- Laser Class 1
- Operating Voltage 5 V DC
- Compact size
- Fixed focus
- Image processing



Size	Ø16x45 mm
Beam Shape	Line
Material	aluminium
Optics	glass lens AR coated
Focus	fixed (3000mm)
Output Aperture	5 mm
Operating Voltage	5 V DC



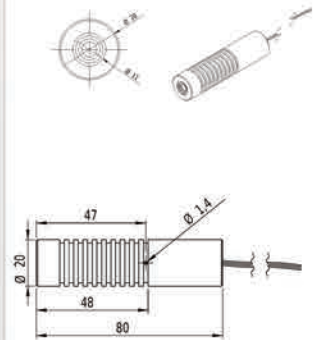
Order Number	Partnumber	Wavelength	Optical Power	Laser Class	Divergence	Operating Current	Max. Mod. Frequency	Protection Lens	Potential of Housing	Divergence	Cable length	Lifetime	Axial Divergence	Size of Laserdot	Line Thickness @ focus
		nm	mW		mrad	mA	kHz			mrad	mm	h			<1.5mm@3m
70101775	MLH635-4-5(16X45)	635	4	1	H - 1.0	35	200		isolated	H - 1.0	100	5000			

Modulated Laser, Ø20x80 mm

- Laser Class 2M
- High Power
- Modulated



Size	Ø20x80 mm
Beam Shape	Line
Material	aluminium
Optics	glass lens AR coated
Focus	fixed (7.0m)
Output Aperture	5 mm
Operating Voltage	5 V DC
Stability	+/- 20% @ 15-30°C



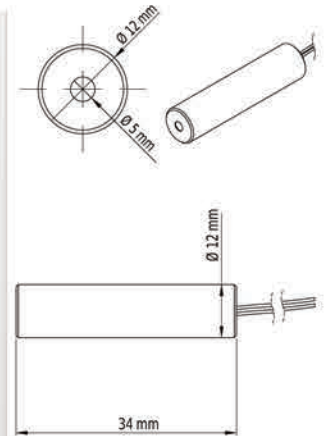
Order Number	Partnumber	Wavelength	Optical Power	Laser Class	Divergence	Operating Current	Max. Mod. Frequency	Protection Lens	Potential of Housing	Divergence	Cable length	Lifetime	Axial Divergence	Size of Laserdot	Line Thickness @ focus
		nm	mW		mrad	mA	kHz			mrad	mm	h			<2mm@7m
70101362	MLD532-20-5(20X80)	532	20	2M	D - 0.5	450	10		isolated	D - 0.5	100	5000			

MODULIERTE LASER | MODULATED LASER

Modulated Laser, Ø12x34 mm



Size: Ø12x34 mm
 Beam Shape: Dot
 Material: Brass
 Optics: glass lens AR coated
 Output Aperture: 5 mm
 Operating Voltage: 5 V DC



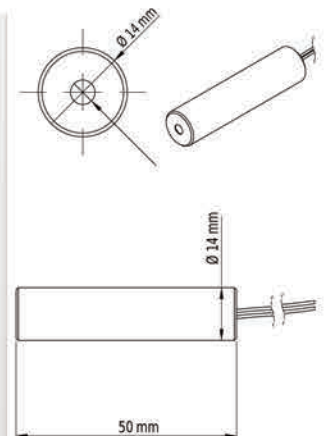
Order Number	Partnumber	Wavelength	Optical Power	Laser Class	Divergence	Operating Current	Max. Mod. Frequency	Protection Lens	Potential of Housing	Divergence	Cable length	Lifetime	Axial Divergence	Size of Laserdot	Line Thickness @focus
		nm	mW		mrad	mA	kHz			mrad	mm	h			
70100914	MD635-2-5(12X34)	635	2	3R	D - 0.5	50	200			D - 0.5	100	5000			



Modulated Laser, Ø14x50 mm



Size: Ø14x50 mm
 Beam Shape: Fiber
 Material: aluminium
 Optics: glass lens AR coated
 Operating Voltage: 5 V DC



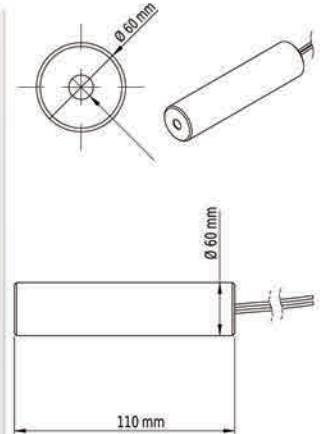
Order Number	Partnumber	Wavelength	Optical Power	Laser Class	Divergence	Operating Current	Max. Mod. Frequency	Protection Lens	Potential of Housing	Divergence	Cable length	Lifetime	Axial Divergence	Size of Laserdot	Line Thickness @focus
		nm	mW		mrad	mA	kHz			mrad	mm	h			
70151879	AMF450-50-5(14X50)-FIBER3M	450	50	3B		130	50		isolated		200	8000			

Modulated Laser, Ø60x110 mm

- Operating Voltage 5 V DC
- Laser Class 4
- Small laser head
- Glas lenses anti reflex coated
- High Power



Size	Ø60x110 mm
Beam Shape	Dot
Material	aluminium
Optics	glass lens AR coated
Focus	adjustable
Operating Voltage	5 V DC
Power Supply included	✓



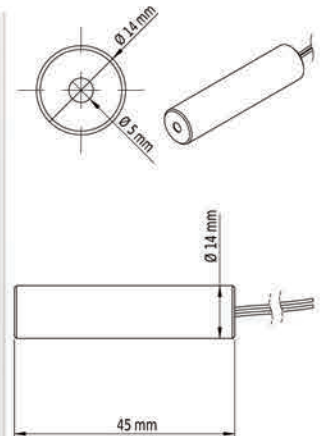
Order Number	Partnumber	Wavelength	Optical Power	Laser Class	Divergence	Operating Current	Max. Mod. Frequency	Protection Lens	Potential of Housing	Divergence	Cable length	Lifetime	Axial Divergence	Size of Laserdot	Line Thickness @focus
		nm	mW		mrad	mA	kHz			mrad	mm	h			
70114034	MDH808-4000-5(60X110)-NT	808	4000	4	H - 1.0	5000	10			H - 1.0	115	5000		adjustable	

Modulated Laser, Ø14x45 mm

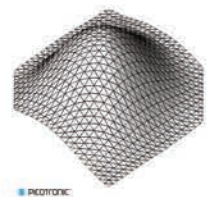
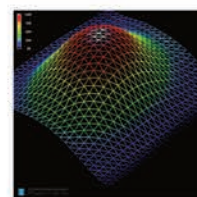
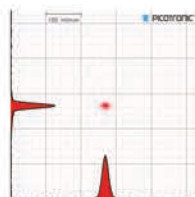
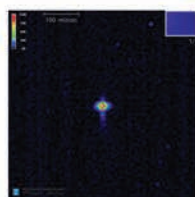
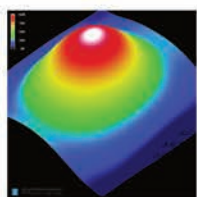
- Operating Voltage 5 V DC
- Glas lenses anti reflex coated
- Adjustable focus
- Modulated
- Laser Class 3B



Size	Ø14x45 mm
Beam Shape	Dot
Material	aluminium
Optics	glass lens AR coated
Focus	adjustable
Output Aperture	5 mm
Operating Voltage	5 V DC
PCB	✓
PCB size	40x25x10 mm



Order Number	Partnumber	Wavelength	Optical Power	Laser Class	Divergence	Operating Current	Max. Mod. Frequency	Protection Lens	Potential of Housing	Divergence	Cable length	Lifetime	Axial Divergence	Size of Laserdot	Line Thickness @focus
		nm	mW		mrad	mA	kHz			mrad	mm	h			
70106787	AMH650-10-5(14X45)	650	10	3B	H - 1.0	50	10		isolated	H - 1.0	100	5000		adjustable	

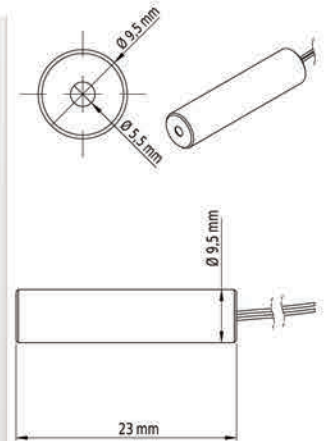


Modulated Laser, Ø9.5x23 mm

- Image processing
- Uniform illumination
- Modulated
- Protection lens
- Compact size



Size **Ø9.5x23 mm**
 Beam Shape **expander**
 Material **aluminium**
 Optics **glass lens AR coated**
 Focus **fixed (300mm)**
 Output Aperture **5.5 mm**
 Operating Voltage **5 V DC**



Order Number	Partnumber	Wavelength	Optical Power	Laser Class	Divergence	Operating Current	Max. Mod. Frequency	Protection Lens	Potential of Housing	Divergence	Cable length	Lifetime	Axial Divergence	Size of Laserdot	Line Thickness @focus
		nm	mW		mrad	mA	kHz			mrad	mm	h			
70116540	MEJ658-100-5(9.5X23)-PL	658	100	3R		180	500	✓	isolated		100	10000		<90mm@0.3m	

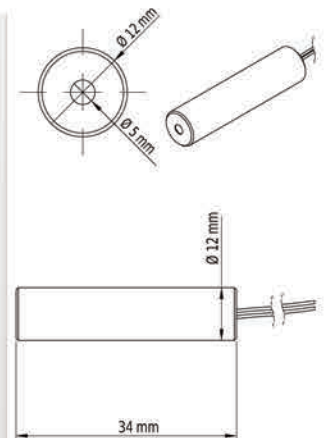


Modulated Laser, Ø12x34 mm

- Low power consumption
- Compact size
- Modulated
- Glas lenses anti reflex coated



Size **Ø12x34 mm**
 Beam Shape **Dot**
 Material **aluminium**
 Optics **glass lens AR coated**
 Focus **collimated**
 Output Aperture **5 mm**
 Operating Voltage **5 V DC**



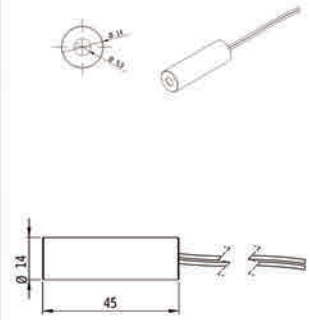
Order Number	Partnumber	Wavelength	Optical Power	Laser Class	Divergence	Operating Current	Max. Mod. Frequency	Protection Lens	Potential of Housing	Divergence	Cable length	Lifetime	Axial Divergence	Size of Laserdot	Line Thickness @focus
		nm	mW		mrad	mA	kHz			mrad	mm	h			
70122350	MD650-1-5(12X34)-F10000	650	1	2	D - 0.5	20	100		isolated	D - 0.5	100	10000		5mm@10m	

Modulated Laser, Ø14x45 mm

- Operating Voltage 5 V DC
- Laser Class 1
- Fan angle 90 °
- Uniform line thickness
- Fixed focus



Size	Ø14x45 mm
Beam Shape	Line
Material	aluminium
Optics	glass lens AR coated
Focus	fixed (2000mm)
Output Aperture	6 mm
Operating Voltage	5 V DC



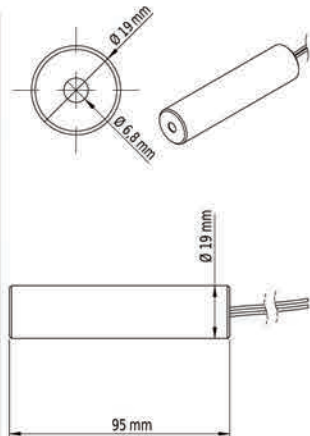
Order Number	Partnumber	Wavelength	Optical Power	Laser Class	Divergence	Operating Current	Max. Mod. Frequency	Protection Lens	Potential of Housing	Divergence	Cable length	Lifetime	Axial Divergence	Size of Laserdot	Line Thickness @focus
		nm	mW		mrad	mA	kHz			mrad	mm	h			
70100983	MLD635-2.2-5(14X45)	635	2.2	1	D - 0.5	45	200			D - 0.5	100	5000			<1.5mm@2m

Modulated Laser, Ø19x95 mm

- Operating Voltage 24 V DC
- Laser Class 2M
- Adjustable focus
- High power



Size	Ø19x95 mm
Beam Shape	Line
Material	aluminium
Optics	glass lens AR coated
Focus	adjustable
Output Aperture	6.8 mm
Operating Voltage	24 V DC
Connector	2.1 mm DC socket (+pole)



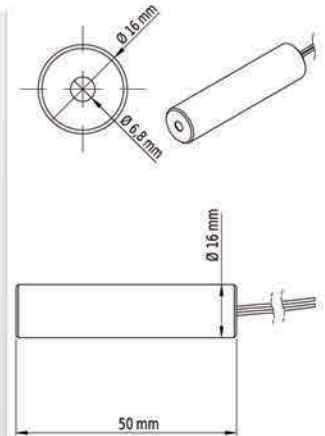
Order Number	Partnumber	Wavelength	Optical Power	Laser Class	Divergence	Operating Current	Max. Mod. Frequency	Protection Lens	Potential of Housing	Divergence	Cable length	Lifetime	Axial Divergence	Size of Laserdot	Line Thickness @focus
		nm	mW		mrad	mA	kHz			mrad	mm	h			
70126037	MLB658-50-24(19X95)-PL-CON	658	50	2M	B - 0.3	70	50	✓	isolated	B - 0.3	500	10000			adjustable

Modulated Laser, Ø16x50 mm

- Operating Voltage 24 V DC
- Laser Class 3B
- Adjustable focus
- High power



Size	Ø16x50 mm
Beam Shape	Line
Material	aluminium
Optics	Powell Lens
Focus	adjustable
Output Aperture	6.8 mm
Operating Voltage	24 V DC



Order Number	Partnumber	Wavelength	Optical Power	Laser Class	Divergence	Operating Current	Max. Mod. Frequency	Protection Lens	Potential of Housing	Divergence	Cable length	Lifetime	Axial Divergence	Size of Laserdot	Line Thickness @focus
		nm	mW		mrad	mA	kHz			mrad	mm	h	± 0.2 °		
70122220	MLB660-50-24(16X50)45DEG-	660	50	3B	B - 0.3	100	50	✓	isolated	B - 0.3	450	10000			0.2mm@100mm

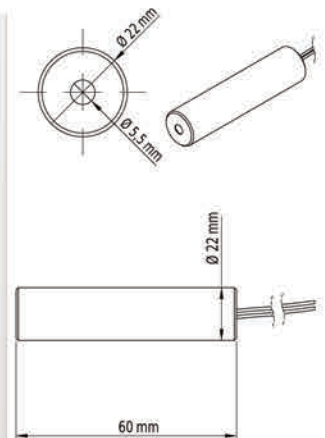


Modulated Laser, Ø22x60 mm

- Operating Voltage 24 V DC
- Laser Class 3R
- Uniform line thickness
- Fan angle 45 °
- Image processing



Size	Ø22x60 mm
Beam Shape	Line
Material	aluminium
Optics	glass lens AR coated
Focus	fixed (300mm)
Output Aperture	5.5 mm
Operating Voltage	24 V DC



Order Number	Partnumber	Wavelength	Optical Power	Laser Class	Divergence	Operating Current	Max. Mod. Frequency	Protection Lens	Potential of Housing	Divergence	Cable length	Lifetime	Axial Divergence	Size of Laserdot	Line Thickness @focus
		nm	mW		mrad	mA	kHz			mrad	mm	h			
70141863	MLH980-100-24(22X60)45-PWL-	980	100	3R	H - 1.0	500	10		isolated	H - 1.0	100	5000			<0.2mm@0.3m

Modulated Laser, 15x15x40 mm

- Compact size
- Laser Class 1
- Modulated
- Operating Voltage 5 V DC
- Isolated housing



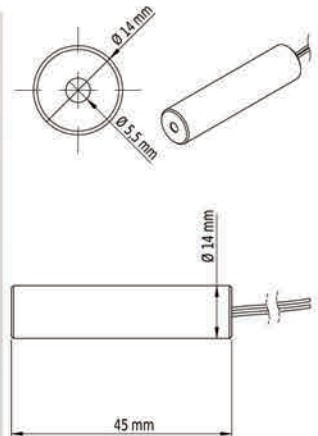
Size	15x15x40 mm
Beam Shape	Line
Material	aluminium
Optics	glass lens AR coated
Focus	fixed (120mm)
Output Aperture	7 mm
Operating Voltage	5 V DC

Order Number	Partnumber	Wavelength		Optical Power		Laser Class	Divergence	Operating Current	Max. Mod. Frequency	Protection Lens	Potential of Housing	Divergence	Cable length	Lifetime	Axial Divergence	Size of Laserdot	Line Thickness @focus
		nm	mW		mW		mrad	mA	kHz			mrad	mm	h	°		
70129205	MLH650-5-5(15X15X40)60DEG-	650	5	1		H - 1.0	1.0	25	1		isolated	H - 1.0	50	30000	± 1 °		<0.5mm@0.12m

Modulated Laser, Ø14x45 mm



Size	Ø14x45 mm
Beam Shape	Line
Material	aluminium
Optics	glass lens AR coated
Focus	fixed (3000mm)
Output Aperture	5.5 mm
Operating Voltage	5 V DC



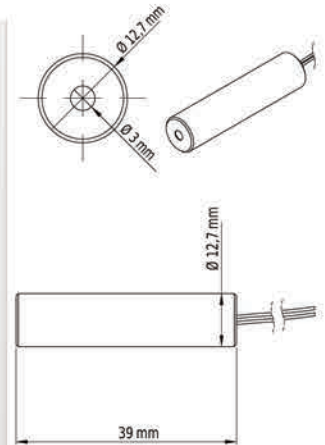
Order Number	Partnumber	Wavelength		Optical Power		Laser Class	Divergence	Operating Current	Max. Mod. Frequency	Protection Lens	Potential of Housing	Divergence	Cable length	Lifetime	Axial Divergence	Size of Laserdot	Line Thickness @focus
		nm	mW		mW		mrad	mA	kHz			mrad	mm	h	°		
70107180	MLH650-10-5(14X45)	650	10	1		H - 1.0	1.0	50	50			H - 1.0	100	5000			<2mm@3m

Modulated Laser, Ø12.7x39 mm

- Operating Voltage 5 V DC
- Modulated
- Laser Class 2
- Compact size
- Glas lenses anti reflex coated



Size	Ø12.7x39 mm
Beam Shape	Dot
Beam Diameter	1.8 mm
Material	Brass
Optics	glass lens AR coated
Focus	collimated
Output Aperture	3 mm
Operating Voltage	5 V DC



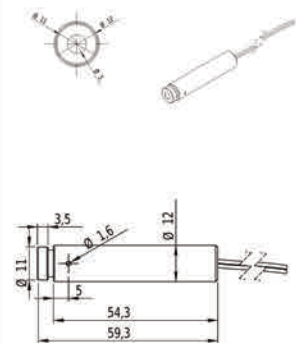
Order Number	Partnumber	Wavelength	Optical Power	Laser Class	Divergence	Operating Current	Max. Mod. Frequency	Protection Lens	Potential of Housing	Divergence	Cable length	Lifetime	Axial Divergence	Size of Laserdot	Line Thickness @focus
		nm	mW		mrad	mA	kHz			mrad	mm	h			
70116335	MDD670-1-5(12.7X39)	670	1	2	D - 0.5	30	100		isolated	D - 0.5	140	10000			

Modulated Laser, Ø12x60 mm

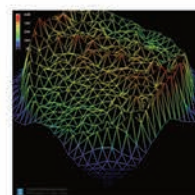
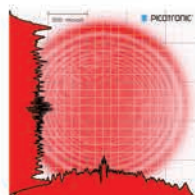
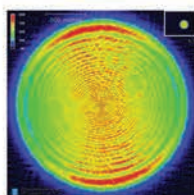
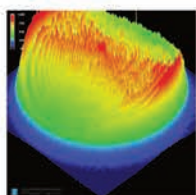
- Operating Voltage 5V DC
- Adjustable focus
- Laser Class 2
- Compact size
- Modulated



Size	Ø12x60 mm
Beam Shape	Dot
Material	aluminium
Optics	glass lens AR coated
Focus	adjustable
Output Aperture	5 mm
Operating Voltage	5 V DC



Order Number	Partnumber	Wavelength	Optical Power	Laser Class	Divergence	Operating Current	Max. Mod. Frequency	Protection Lens	Potential of Housing	Divergence	Cable length	Lifetime	Axial Divergence	Size of Laserdot	Line Thickness @focus
		nm	mW		mrad	mA	kHz			mrad	mm	h			
70113839	MDA635-1-5-F(12X60)	635	1	2	A - 0.1	40	200		isolated	A - 0.1	100	5000		adjustable	

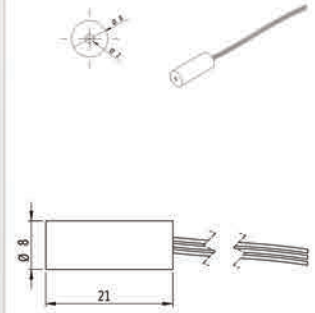


Modulated Laser, Ø8x21 mm

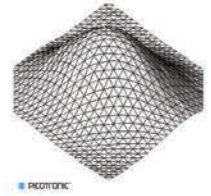
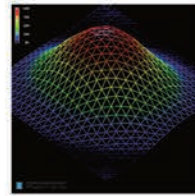
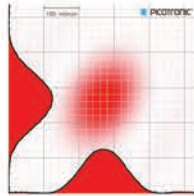
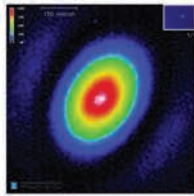
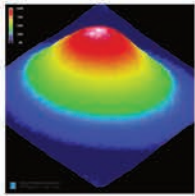
- Axial parallel
- Operating Voltage 5V DC
- Laser Class 2
- Compact size
- Image processing



Size	Ø8x21 mm
Beam Shape	Dot
Beam Diameter	2 mm
Material	aluminium
Optics	glass lens AR coated
Focus	fixed (700mm)
Output Aperture	2 mm
Operating Voltage	5 V DC



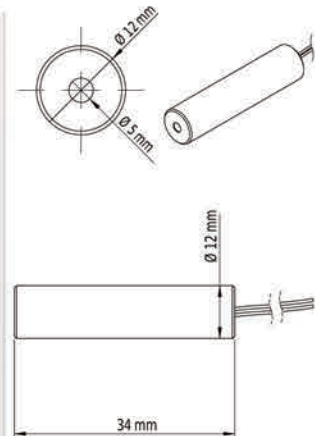
Order Number	Partnumber	Wavelength	Optical Power	Laser Class	Divergence	Operating Current	Max. Mod. Frequency	Protection Lens	Potential of Housing	Divergence	Cable length	Lifetime	Axial Divergence	Size of Laserdot	Line Thickness @focus
		nm	mW		mrad	mA	kHz			mrad	mm	h	± 2 °	<1mm@0.7m	
70110319	MI650-1-5(8X21)-F700-AP	650	1	2	I - 1.5	20	200		isolated	I - 1.5	100	5000	± 2 °	<1mm@0.7m	



Modulated Laser, Ø12x34 mm



Size	Ø12x34 mm
Beam Shape	Dot
Material	aluminium
Optics	glass lens AR coated
Focus	adjustable
Output Aperture	5 mm
Operating Voltage	5 V DC



Order Number	Partnumber	Wavelength	Optical Power	Laser Class	Divergence	Operating Current	Max. Mod. Frequency	Protection Lens	Potential of Housing	Divergence	Cable length	Lifetime	Axial Divergence	Size of Laserdot	Line Thickness @focus
		nm	mW		mrad	mA	kHz			mrad	mm	h		adjustable	
70100952	MD670-2-5(12X34)	670	2	3R	D - 0.5	50	200		isolated	D - 0.5	100	5000		adjustable	

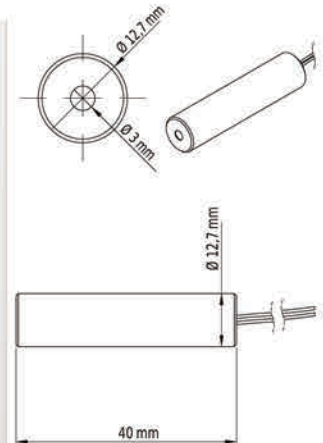
MODULIERTE LASER | MODULATED LASER

Modulated Laser, Ø12.7x40 mm

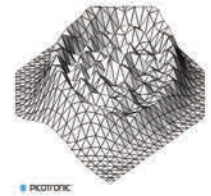
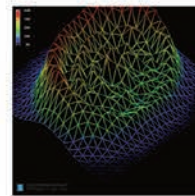
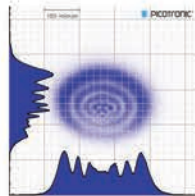
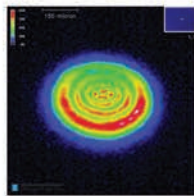
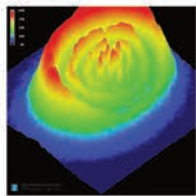
- Operating Voltage 5 V DC
- Modulated
- Laser Class 2
- Compact size
- Glas lenses anti reflex coated



Size	Ø12.7x40 mm
Beam Shape	Dot
Material	Brass
Optics	glass lens AR coated
Focus	adjustable
Output Aperture	3 mm
Operating Voltage	5 V DC



Order Number	Partnumber	Wavelength	Optical Power	Laser Class	Divergence	Operating Current	Max. Mod. Frequency	Protection Lens	Potential of Housing	Divergence	Cable length	Lifetime	Axial Divergence	Size of Laserdot	Line Thickness @focus
		nm	mW		mrad	mA	kHz			mrad	mm	h			
70116366	MDD405-1-5(12.7X40)	405	1	2	D - 0.5	50	1	isolated	D - 0.5	D - 0.5	150	10000		adjustable	

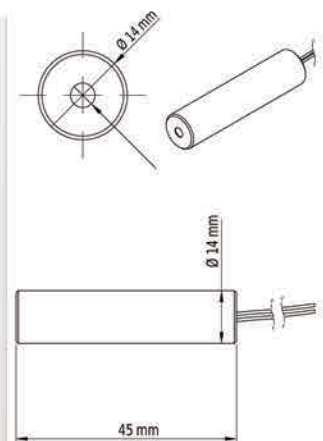


Modulated Laser, Ø14x45 mm

- Protection lens
- Laser Class 2M
- Compact size
- Modulated
- Image processing



Size	Ø14x45 mm
Beam Shape	Line
Material	aluminium
Optics	glass lens AR coated
Focus	fixed (400mm)
Operating Voltage	5 V DC



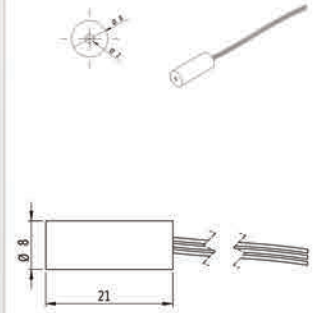
Order Number	Partnumber	Wavelength	Optical Power	Laser Class	Divergence	Operating Current	Max. Mod. Frequency	Protection Lens	Potential of Housing	Divergence	Cable length	Lifetime	Axial Divergence	Size of Laserdot	Line Thickness @focus
		nm	mW		mrad	mA	kHz			mrad	mm	h			
70110340	MLH650-24-5(14X45)-F400	650	24	2M	H - 1.0	110	200	isolated	H - 1.0	H - 1.0	100	5000			<0.5mm@0.4m

Modulated Laser, Ø8x21 mm

- Laser Class 3R
- Operating Voltage 5 V DC
- Glas lenses anti reflex coated
- Compact size



Size	Ø8x21 mm
Beam Shape	Dot
Material	aluminium
Optics	glass lens AR coated
Focus	collimated
Output Aperture	2.5 mm
Operating Voltage	5 V DC



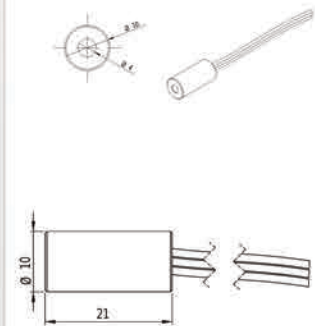
Order Number	Partnumber	Wavelength		Optical Power	Laser Class	Divergence	Operating Current	Max. Mod. Frequency	Protection Lens	Potential of Housing	Divergence	Cable length	Lifetime	Axial Divergence	Size of Laserdot	Line Thickness @focus
		nm	mW			mrad	mA	kHz			mrad	mm	h			
70122756	MDI850-3-5(8X21)	850	3	3R	I - 1.5	15	10			VDD(+)	I - 1.5	100	5000		3mm@5m	

Modulated Laser, Ø10x21 mm

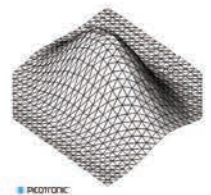
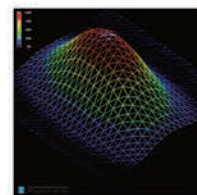
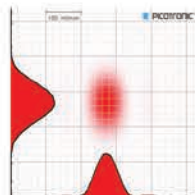
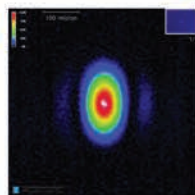
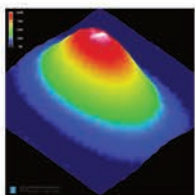
- Operating Voltage 5 V DC
- Modulated
- Laser Class 3R
- Compact size
- Glas lenses anti reflex coated



Size	Ø10x21 mm
Beam Shape	Dot
Beam Diameter	2.5 mm
Material	Brass
Optics	glass lens AR coated
Focus	collimated
Output Aperture	2 mm
Operating Voltage	5 V DC



Order Number	Partnumber	Wavelength		Optical Power	Laser Class	Divergence	Operating Current	Max. Mod. Frequency	Protection Lens	Potential of Housing	Divergence	Cable length	Lifetime	Axial Divergence	Size of Laserdot	Line Thickness @focus
		nm	mW			mrad	mA	kHz			mrad	mm	h			
70115048	MI650-5-5(10X21)	650	5	3R	D - 0.5	25	500			isolated	D - 0.5	100	5000		<2.5mm@1m	

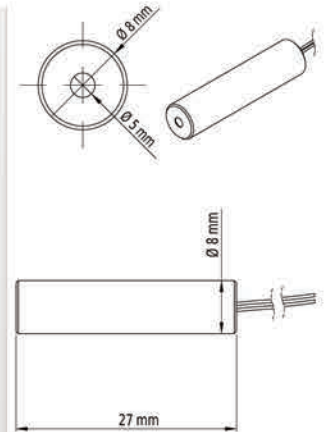


Modulated Laser, Ø8x27 mm

- Operating Voltage 5 V DC
- Fixed focus
- Small laser head
- Laser Class 3R



Size	Ø8x27 mm
Beam Shape	Dot
Beam Diameter	5 mm
Material	aluminium
Optics	glass lens AR coated
Focus	collimated
Output Aperture	5 mm
Operating Voltage	5 V DC



Order Number	Partnumber	Wavelength	Optical Power	Laser Class	Divergence	Operating Current	Max. Mod. Frequency	Protection Lens	Potential of Housing	Divergence	Cable length	Lifetime	Axial Divergence	Size of Laserdot	Line Thickness @focus
		nm	mW		mrad	mA	kHz			mrad	mm	h			
70141085	MDC635-2-5(8X27)	635	2	3R	C - 0.4	50	10	isolated	C - 0.4	115	10000				

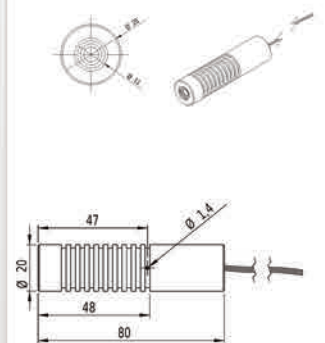


Modulated Laser, Ø20x80 mm

- Uniform illumination
- Uniform line thickness
- High Power
- Laser Class 2M
- Modulated



Size	Ø20x80 mm
Beam Shape	Line
Material	aluminium
Optics	glass lens AR coated
Focus	fixed (5.0m)
Output Aperture	5 mm
Operating Voltage	5 V DC
Stability	+/- 20% @ 15-30°C



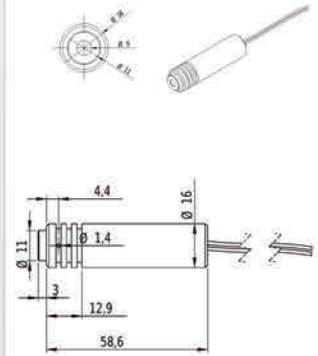
Order Number	Partnumber	Wavelength	Optical Power	Laser Class	Divergence	Operating Current	Max. Mod. Frequency	Protection Lens	Potential of Housing	Divergence	Cable length	Lifetime	Axial Divergence	Size of Laserdot	Line Thickness @focus
		nm	mW		mrad	mA	kHz			mrad	mm	h			
70101294	MLD532-15-5(20X80)	532	15	2M	D - 0.5	350	10	isolated	D - 0.5	100	5000				<1.5mm@5m

Modulated Laser, Ø16x50 mm

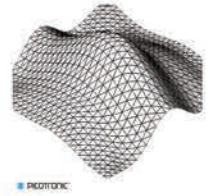
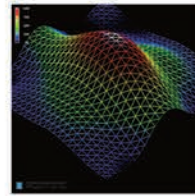
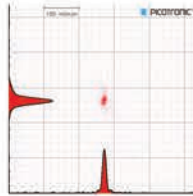
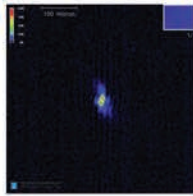
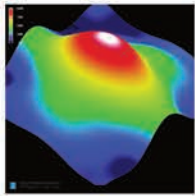
- Operating Voltage 5 V DC
- Laser Class 3R
- Compact size
- Adjustable focus
- Glas lenses anti reflex coated



Size	Ø16x50 mm
Beam Shape	Dot
Material	Brass
Optics	glass lens AR coated
Focus	adjustable
Output Aperture	5 mm
Operating Voltage	5 V DC



Order Number	Partnumber	Wavelength	Optical Power	Laser Class	Divergence	Operating Current	Max. Mod. Frequency	Protection Lens	Potential of Housing	Divergence	Cable length	Lifetime	Axial Divergence	Size of Laserdot	Line Thickness @focus
		nm	mW		mrad	mA	kHz			mrad	mm	h		adjustable	
70101539	ME650-3-5(16X50)	650	3	3R	E - 0.6	25	500			E - 0.6	100	5000			

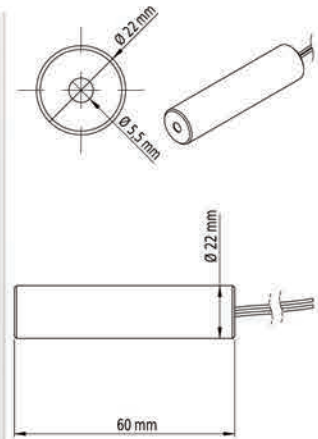


Modulated Laser, Ø22x60 mm

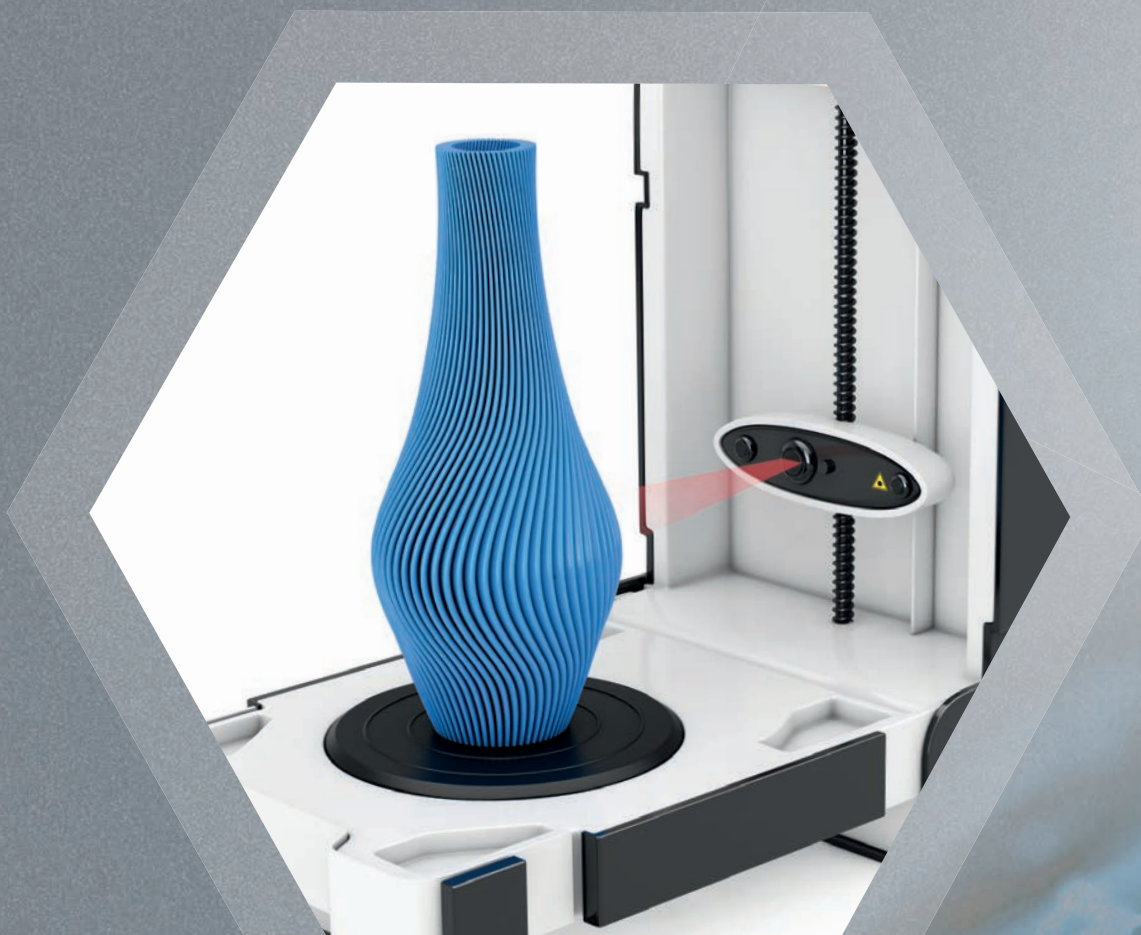
- Operating Voltage 5 V DC
- Laser Class 3R
- Uniform line thickness
- Fan angle 90 °
- Image processing



Size	Ø22x60 mm
Beam Shape	Line
Material	aluminium
Optics	glass lens AR coated
Focus	collimated
Output Aperture	5.5 mm
Operating Voltage	5 V DC



Order Number	Partnumber	Wavelength	Optical Power	Laser Class	Divergence	Operating Current	Max. Mod. Frequency	Protection Lens	Potential of Housing	Divergence	Cable length	Lifetime	Axial Divergence	Size of Laserdot	Line Thickness @focus
		nm	mW		mrad	mA	kHz			mrad	mm	h			
70147766	MLH980-120-5(22X60)90DEG	980	120	3R	H - 1.0	400	100		isolated	H - 1.0	100	5000			3mm@3m



HÖCHSTE PRÄZISION MIT POWELL LASERN

Maximum precision with Powell laser

Für alle Anwendungen, bei denen es um die Vermessung von Kanten, Oberflächen oder detaillierten Strukturen geht, bietet die Picotronic® nun kompakte Powell Lasermodule mit einer ausgezeichneten Strahlqualität und homogener Intensitätsverteilung an.

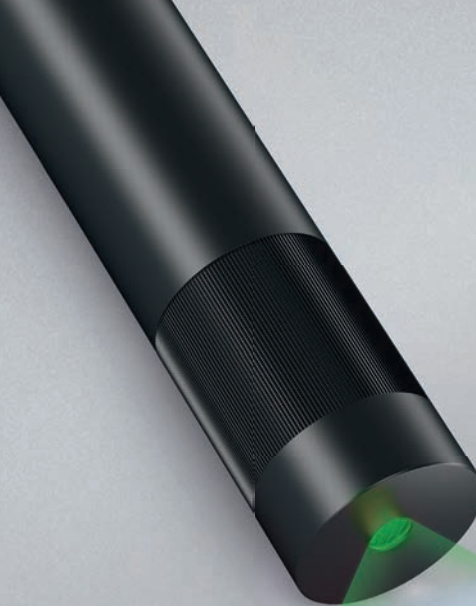
Egal ob Material- oder Bildverarbeitung, Oberflächendetektion, Lichtschnittverfahren oder komplexe Qualitätsprüfungsprozesse: Unsere Laser eignen sich hervorragend zur berührungsfreien Abtastung und zur detailreichen Detektion. Damit Sie für Ihre Zwecke aus dem Vollen schöpfen können, umfasst unser Portfolio an Powell Lasern Wellenlängen von 405 bis 850 nm, sowie ein Leistungsspektrum von 1–30 mW.

Fragen Sie uns an!

For all applications involving the measurement of edges, surfaces or detailed structures, Picotronic® now offers compact Powell laser modules with excellent beam quality and homogeneous intensity distribution.

Whether material or image processing, surface detection, light-sectioning or complex quality inspection processes: Our lasers are ideal for non-contact scanning and for detailed detection. To help you get the most out of your business, our Powell range of lasers covers wavelengths from 405 to 850 nm, as well as a power range of 1–30 mW.

Ask us!



HOMOGENE LASERLINIE

Homogeneous laserline



ERSTKLASSIGE STRAHLQUALITÄT

Premium laser beam quality

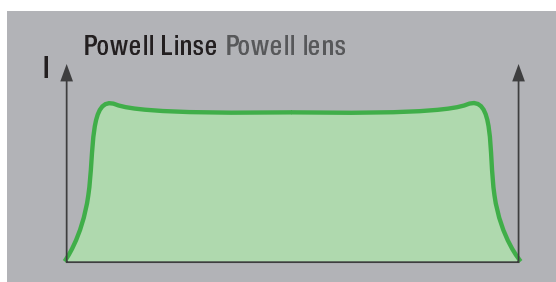
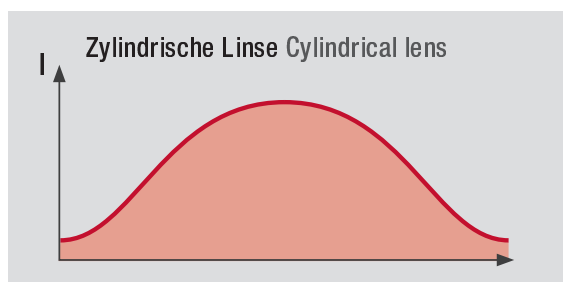
WUSSTEN SIE, DASS ...

Did you know, that ...



... sich Powell Linsen – im Gegensatz zu Zylinderrundlinsen, die eine gaußsche Laserlinie erzeugen – durch eine homogene Leistungsverteilung auf der gesamten Laserlinie auszeichnen? Gerade für Anwendungen der Bildverarbeitung stellt diese Verteilung also die optimale Voraussetzung dar.

... Powell lenses – in contrast to cylindrical round lenses that produce a Gaussian laser line – are characterized by a homogeneous power distribution on the entire laser line? Especially for applications of image processing, this distribution is therefore the optimal precondition.

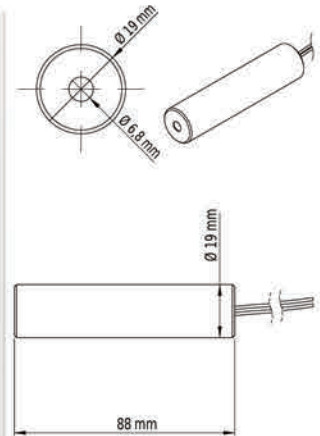


Order Number	Partnumber	Wavelength		Optical Power	Laser Class	Fan Angle	Divergence	Focus	Operating Voltage	Operating Current	Size	Potential of Housing	Cable length	Page
		nm	mW			°	mrad		V DC	mA	mm		mm	
70141979	MLH405-5-10(10X50)30-PWL-F40-IC	405	5	2M	30 °	H - 1.0	fixed		10	50	Ø10x50	isolated	100	203
70129861	LE405-30-24-F(15X60)30-ADJ-PWL	405	30	3B	30 °	E - 0.6	adjustable		24	140	Ø15x60	isolated	130	202
70150223	LB405-50-24(19X88)60DEG-PWL-TTL	405	50	3B	60 °	B - 0.3	adjustable		24	35	Ø19x88	isolated	500	201
70142242	MLE405-50-5(16X50)30-PWL-F40-IC	405	50	3R	30 °	E - 0.6	fixed		5	140	Ø16x50	isolated	300	201
70138115	MLE405-50-5(16X50)45-PWL-F157-IC	405	50	3R	45 °	E - 0.6	fixed		5	140	Ø16x50	isolated	300	201
70136098	MLE405-50-5(16X50)45-PWL-F67-IC	405	50	3R	45 °	E - 0.6	fixed		5	140	Ø16x50	isolated	180	204
70134766	LH520-10-24(32X115)110-PWL-M12	520	10	2M	110 °	H - 1.0	fixed		24	180	Ø32x115	isolated		203
70130508	LH520-17-24(20X80)-F3000-PWL-M12	520	17	2M	90 °	H - 1.0	fixed		24	50	Ø20x80	isolated		202
70157642	LE520-30-24-F(15X60)30-PWL-CON	520	30	2M	30 °	E - 0.6	adjustable		24	140	Ø15x60	isolated	130	205
70141252	LE520-30-24-F(15X60)30-ADJ-PWL	520	30	2M	30 °	E - 0.6	adjustable		24	200	Ø15x60	isolated	130	207
70150216	LB520-50-24(19X88)60DEG-PWL-TTL	520	50	3B	60 °	B - 0.3	adjustable		24	100	Ø19x88	isolated	500	201
70146783	MLH640-30-5(18X60)90-PWL-F250	640	30	2M	45 °	H - 1.0	fixed		5	80	Ø18x60	isolated	200	204
70150209	LB650-50-24(19X88)45DEG-PWL-TTL	650	50	3B	45 °	B - 0.3	adjustable		24	30	Ø19x88	isolated	500	201
70147940	MLC650-50-24(19X88)45DEG-ADJ-PWL	650	50	3B	45 °	B - 0.3	adjustable		24	100	Ø19x88	isolated	100	201
70150193	LB650-50-24(19X88)75DEG-PWL-TTL	650	50	3B	75 °	B - 0.3	adjustable		24	35	Ø19x88	isolated	500	201
70130492	LH658-30-24(20X80)-F3000-PWL-M12	658	30	2M	90 °	H - 1.0	fixed		24	25	Ø20x80	isolated		202
70142334	LB660-5-24(15X60)45-ADJ-PWL	660	5	1M	45 °	B - 0.3	adjustable		24	50	Ø15x60	isolated	130	202
70141993	MLH660-5-10(10X50)45-PWL-F1815-P	660	5	2M	45 °	H - 1.0	fixed		10	50	Ø10x50	isolated	100	203
70141986	MLH660-5-10(10X50)60-PWL-F390-PT	660	5	2M	60 °	H - 1.0	fixed		10	50	Ø10x50	isolated	100	203
70129328	LB660-20-3(12X44)-PWL	660	20	2M	60 °		fixed		3	100	Ø12x44	isolated	105	205
70132236	LB660-30-24(15X60)30-ADJ-PWL	660	30	2M	30 °	B - 0.3	adjustable		24	50	Ø15x60	isolated	130	202
70134759	LH660-40-24(32X115)110-PWL-M12	660	40	3R	110 °	H - 1.0	fixed		24	50	Ø32x115	isolated		203
70142228	MLE660-50-5(16X50)-PWL-F1815-IC	660	50	3R	45 °	E - 0.6	fixed		5	140	Ø16x50	isolated	300	201
70142235	MLE660-50-5(16X50)60-PWL-F390-IC	660	50	3R	60 °	E - 0.6	fixed		5	200	Ø16x50	isolated	175	201
70145083	LB660-50-5(19X95)110DEG-PWL-NT	660	50	3B	110 °	B - 0.3	adjustable		5	100	Ø19x95	isolated	950	206
70142686	LB660-50-5(19X95)45DEG-PWL	660	50	3B	45 °	B - 0.3	adjustable		5	100	Ø19x95	isolated	950	206
70122220	MLB660-50-24(16X50)45DEG-PWL	660	50	3B	45 °	B - 0.3	adjustable		24	100	Ø16x50	isolated	450	207
70149975	LB808-50-24(19X88)75DEG-PWL-TTL	808	50	3B	75 °	B - 0.3	adjustable		24	100	Ø19x88	isolated	500	201
70134940	LH850-30-24(20X80)-F3000-PWL-M12	850	30	3R	90 °	H - 1.0	fixed		24	240	Ø20x80	isolated		202

Modulated Powell Laser, Ø19x88 mm



Size: Ø19x88 mm
 Beam Shape: Line
 Material: aluminium
 Optics: Powell Lens
 Output Aperture: 6.8 mm



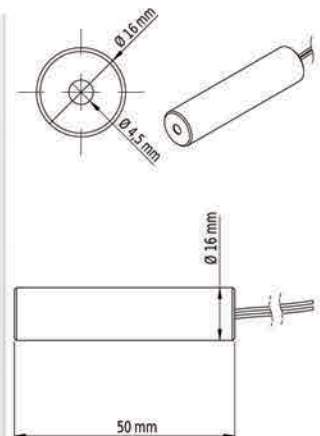
Order Number	Partnumber	Wavelength		Laser Class	Fan Angle	Line Thickness @focus	Operating Voltage		Protection Lens	Potential of Housing	Divergence	Cable length	Max. Mod. Frequency	Lifetime
		nm	mW				V DC	mA						
70150223	LB405-50-24(19X88)60DEG-PWL-TTL	405	50	3B	60 °	adjustable	24	35	✓	isolated	B - 0.3	500	10	10000
70150216	LB520-50-24(19X88)60DEG-PWL-TTL	520	50	3B	60 °	adjustable	24	100	✓	isolated	B - 0.3	500	10	10000
70150209	LB650-50-24(19X88)45DEG-PWL-TTL	650	50	3B	45 °	adjustable	24	30	✓	isolated	B - 0.3	500	10	10000
70147940	MLC650-50-24(19X88)45DEG-ADJ-PWL	650	50	3B	45 °	adjustable	24	100	✓	isolated	B - 0.3	100	50	10000
70150193	LB650-50-24(19X88)75DEG-PWL-TTL	650	50	3B	75 °	adjustable	24	35	✓	isolated	B - 0.3	500	10	10000
70149975	LB808-50-24(19X88)75DEG-PWL-TTL	808	50	3B	75 °	adjustable	24	100	✓	isolated	B - 0.3	500	10	10000

Powell Laser, Ø16x50 mm

- Powell Lens
- Uniform line distribution
- Image processing



Size: Ø16x50 mm
 Beam Shape: Line
 Material: aluminium
 Optics: Powell Lens
 Output Aperture: 4.5 mm



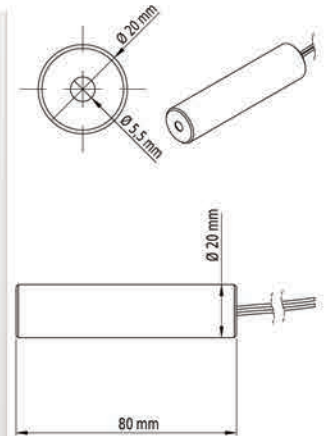
Order Number	Partnumber	Wavelength		Laser Class	Fan Angle	Line Thickness @focus	Operating Voltage		Protection Lens	Potential of Housing	Divergence	Cable length	Max. Mod. Frequency	Lifetime
		nm	mW				V DC	mA						
70142242	MLE405-50-5(16X50)30-PWL-F40-IC	405	50	3R	30 °	<0.04mm@0.04m	5	140		isolated	E - 0.6	300	—	6000
70138115	MLE405-50-5(16X50)45-PWL-F157-IC	405	50	3R	45 °	<0.05mm@0.157m	5	140		isolated	E - 0.6	300	—	6000
70142228	MLE660-50-5(16X50)-PWL-F1815-IC	660	50	3R	45 °	<1mm@1.815m	5	140		isolated	E - 0.6	300	—	6000
70142235	MLE660-50-5(16X50)60-PWL-F390-IC	660	50	3R	60 °	<0.25mm@0.39m	5	200		isolated	E - 0.6	175	—	6000

Powell Laser, Ø20x80 mm

- Operating Voltage 24 V DC
- Isolated housing
- Small laser head



Size Ø20x80 mm
 Beam Shape Line
 Material aluminium
 Optics Powell Lens
 Output Aperture 5.5 mm
 Connector CON-M12



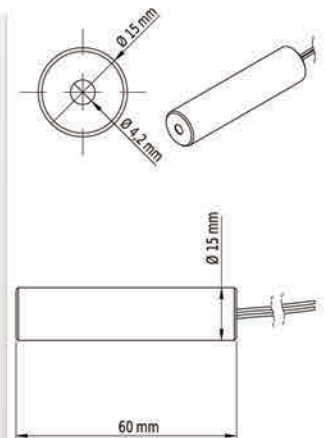
Order Number	Partnumber	Wavelength		Laser Class	Fan Angle	Line Thickness @ focus	Operating Voltage		Operating Current	Protection Lens	Potential of Housing		Divergence	Cable length	Max. Mod. Frequency	Lifetime
		nm	mW				V DC	mA			mmrad	mm				
70130508	LH520-17-24(20X80)-F3000-PWL-M12	520	17	2M	90 °	<1.5mm@3m	24	50	✓	isolated	H - 1.0	—	—	—	6000	
70130492	LH658-30-24(20X80)-F3000-PWL-M12	658	30	2M	90 °	<1.5mm@3m	24	25	✓	isolated	H - 1.0	—	—	—	10000	
70134940	LH850-30-24(20X80)-F3000-PWL-M12	850	30	3R	90 °	<1.5mm@3m	24	240	✓	isolated	H - 1.0	—	—	—	10000	

Powell Laser, Ø15x60 mm

- Powell Lens



Size Ø15x60 mm
 Beam Shape Line
 Material aluminium
 Optics Powell Lens
 Output Aperture 4.2 mm



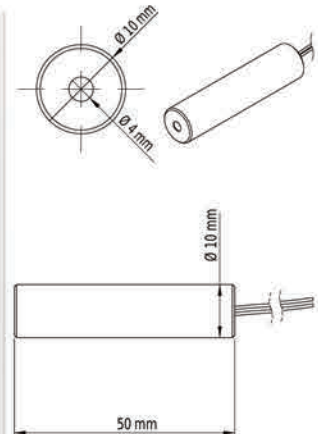
Order Number	Partnumber	Wavelength		Laser Class	Fan Angle	Line Thickness @ focus	Operating Voltage		Operating Current	Protection Lens	Potential of Housing		Divergence	Cable length	Max. Mod. Frequency	Lifetime
		nm	mW				V DC	mA			mmrad	mm				
70129861	LE405-30-24-F(15X60)30-ADJ-PWL	405	30	3B	30 °	adjustable	24	140	—	isolated	E - 0.6	130	—	—	6000	
70142334	LB660-5-24(15X60)45-ADJ-PWL	660	5	1M	45 °	adjustable	24	50	—	isolated	B - 0.3	130	—	—	10000	
70132236	LB660-30-24(15X60)30-ADJ-PWL	660	30	2M	30 °	adjustable	24	50	—	isolated	B - 0.3	130	—	—	10000	

Modulated Powell Laser, Ø10x50 mm

- Powell Lens
- Uniform line distribution
- Image processing



Size Ø10x50 mm
 Beam Shape Line
 Material aluminium
 Optics Powell Lens
 Output Aperture 4 mm



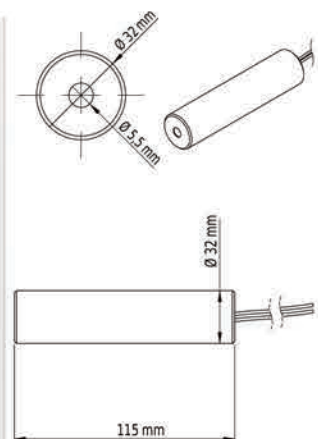
Order Number	Partnumber	Wavelength		Laser Class	Fan Angle	Line Thickness @focus	Operating Voltage		Protection Lens	Potential of Housing	Divergence	Cable length	Max. Mod. Frequency	Lifetime
		nm	mW				V DC	mA						
70141979	MLH405-5-10(10X50)30-PWL-F40-IC	405	5	2M	30 °	<0.04mm@40mm	10	50		isolated	H - 1.0	100	50	10000
70141993	MLH660-5-10(10X50)45-PWL-F1815-P	660	5	2M	45 °	<1mm@1815mm	10	50		isolated	H - 1.0	100	50	10000
70141986	MLH660-5-10(10X50)60-PWL-F390-PT	660	5	2M	60 °	<0.25mm@390mm	10	50		isolated	H - 1.0	100	50	10000

Powell Laser, Ø32x115 mm

- Operating Voltage 24 V DC
- Isolated housing
- Protection lens



Size Ø32x115 mm
 Beam Shape Line
 Material aluminium
 Optics Powell Lens
 Output Aperture 5.5 mm
 Connector CON-M12



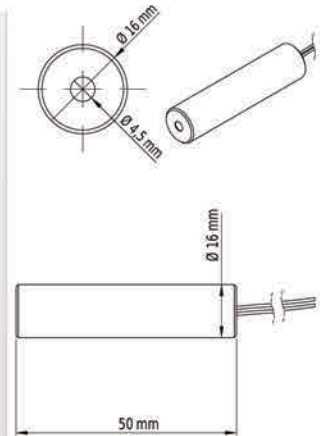
Order Number	Partnumber	Wavelength		Laser Class	Fan Angle	Line Thickness @focus	Operating Voltage		Protection Lens	Potential of Housing	Divergence	Cable length	Max. Mod. Frequency	Lifetime
		nm	mW				V DC	mA						
70134766	LH520-10-24(32X115)110-PWL-M12	520	10	2M	110 °	<1.5mm@3m	24	180	✓	isolated	H - 1.0		—	10000
70134759	LH660-40-24(32X115)110-PWL-M12	660	40	3R	110 °	<1.5mm@3m	24	50	✓	isolated	H - 1.0		—	10000

Powell Laser, Ø16x50 mm

- Powell Lens
- Uniform line distribution
- Image processing



Size	Ø16x50 mm
Beam Shape	Line
Material	aluminium
Optics	Powell Lens
Output Aperture	4.5 mm
PCB	✓
PCB size	30x20x2 mm



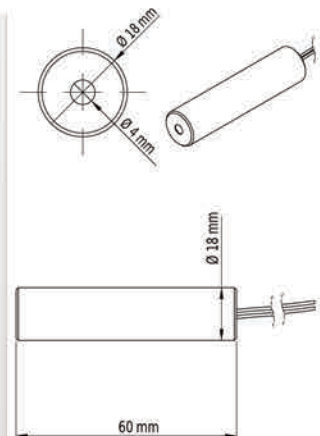
Order Number	Partnumber	Wavelength	Optical Power	Laser Class	Fan Angle	Line Thickness @focus	Operating Voltage	Operating Current	Protection Lens	Potential of Housing	Divergence	Cable length	Max. Mod. Frequency	Lifetime
		nm	mW		°		V DC	mA			mrاد	mm	kHz	h
70136098	MLE405-50-5(16X50)45-PWL-F67-IC	405	50	3R	45 °	<0.05mm@0.067m	5	140		isolated	E - 0.6	180	—	6000

Modulated Powell Laser, Ø18x60 mm

- Powell Lens
- Uniform line distribution
- Image processing
- TTL-Modulation



Size	Ø18x60 mm
Beam Shape	Line
Material	aluminium
Optics	Powell Lens
Output Aperture	4 mm

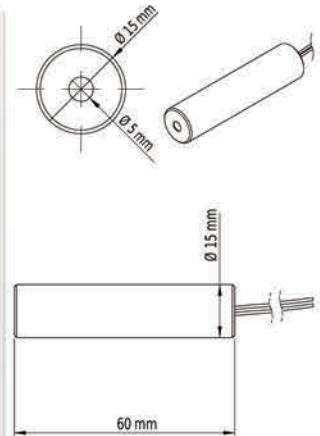


Order Number	Partnumber	Wavelength	Optical Power	Laser Class	Fan Angle	Line Thickness @focus	Operating Voltage	Operating Current	Protection Lens	Potential of Housing	Divergence	Cable length	Max. Mod. Frequency	Lifetime
		nm	mW		°		V DC	mA			mrاد	mm	kHz	h
70146783	MLH640-30-5(18X60)90-PWL-F250	640	30	2M	45 °	≤300µm (@250mm)	5	80		isolated	H - 1.0	200	100	10000

Powell Laser, Ø15x60 mm



Size Ø15x60 mm
 Beam Shape Line
 Material aluminium
 Optics Powell Lens
 Output Aperture 5 mm
 Connector CON-M12



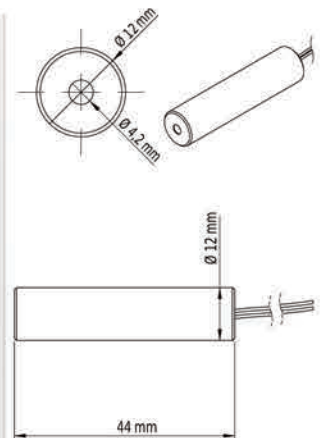
Order Number	Partnumber	Wavelength	Optical Power	Laser Class	Fan Angle	Line Thickness @focus	Operating Voltage	Operating Current	Protection Lens	Potential of Housing	Divergence	Cable length	Max. Mod. Frequency	Lifetime
		nm	mW		°		V DC	mA			mrad	mm	kHz	h
70157642	LE520-30-24-F(15X60)30-PWL-CON	520	30	2M	30 °	adjustable	24	140	isolated	E - 0.6	130	—	6000	

Powell Laser, Ø12x44 mm

- Powell Lens
- Uniform Line
- High Quality
- Imagine Processing



Size Ø12x44 mm
 Beam Shape Line
 Material aluminium
 Optics Powell Lens
 Output Aperture 4.2 mm



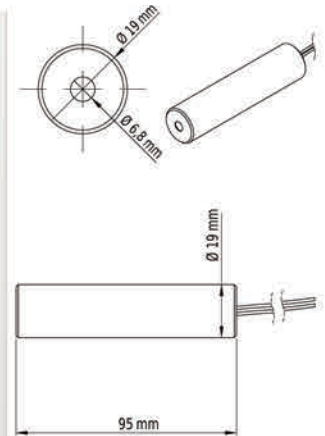
Order Number	Partnumber	Wavelength	Optical Power	Laser Class	Fan Angle	Line Thickness @focus	Operating Voltage	Operating Current	Protection Lens	Potential of Housing	Divergence	Cable length	Max. Mod. Frequency	Lifetime
		nm	mW		°		V DC	mA			mrad	mm	kHz	h
70129328	LB660-20-3(12X44)-PWL	660	20	2M	60 °	<1mm@1m	3	100	isolated		105	—	10000	

Powell Laser, Ø19x95 mm

- Operating Voltage 5 V DC
- Laser Class 3B
- Adjustable focus
- High power



Size	Ø19x95 mm
Beam Shape	Line
Material	aluminium
Optics	Powell Lens
Output Aperture	6.8 mm
Power Supply included	✓
Connector	2.5 mm DC socket (+ pole)



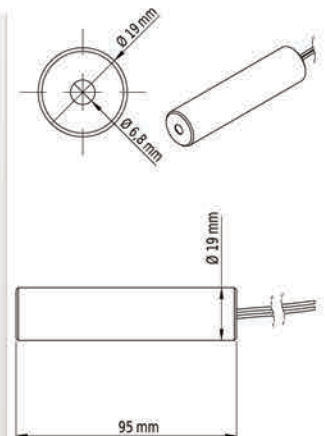
Order Number	Partnumber	Wavelength	Optical Power	Laser Class	Fan Angle	Line Thickness @focus	Operating Voltage	Operating Current	Protection Lens	Potential of Housing	Divergence	Cable length	Max. Mod. Frequency	Lifetime
		nm	mW		°		V DC	mA			mrad	mm	kHz	h
70145083	LB660-50-5(19X95)110DEG-PWL-NT	660	50	3B	110 °	0.2mm@100mm	5	100	✓	isolated	B - 0.3	950	—	10000

Powell Laser, Ø19x95 mm

- Operating Voltage 5 V DC
- Laser Class 3B
- Adjustable focus
- High power



Size	Ø19x95 mm
Beam Shape	Line
Material	aluminium
Optics	Powell Lens
Output Aperture	6.8 mm
Connector	2.5 mm DC socket (+ pole)



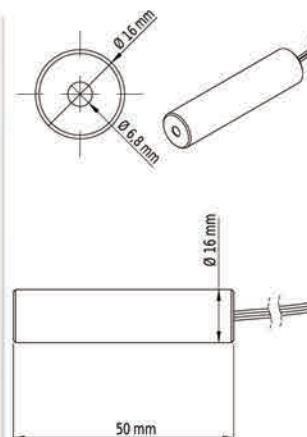
Order Number	Partnumber	Wavelength	Optical Power	Laser Class	Fan Angle	Line Thickness @focus	Operating Voltage	Operating Current	Protection Lens	Potential of Housing	Divergence	Cable length	Max. Mod. Frequency	Lifetime
		nm	mW		°		V DC	mA			mrad	mm	kHz	h
70142686	LB660-50-5(19X95)45DEG-PWL	660	50	3B	45 °	0.2mm@100mm	5	100	✓	isolated	B - 0.3	950	—	10000

Modulated Powell Laser, Ø16x50 mm

- Operating Voltage 24 V DC
- Laser Class 3B
- Adjustable focus
- High power



Size Ø16x50 mm
 Beam Shape Line
 Material aluminium
 Optics Powell Lens
 Output Aperture 6.8 mm



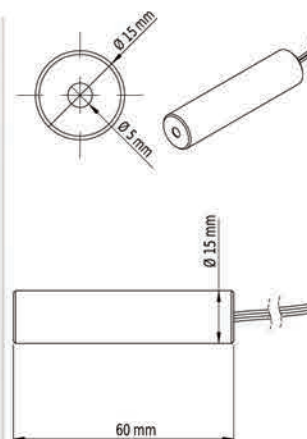
Order Number	Partnumber	Wavelength	Optical Power	Laser Class	Fan Angle	Line Thickness @focus	Operating Voltage	Operating Current	Protection Lens	Potential of Housing	Divergence	Cable length	Max. Mod. Frequency	Lifetime
		nm	mW		°		V DC	mA			mrad	mm	kHz	h
70122220	MLB660-50-24(16X50)45DEG-PWL	660	50	3B	45 °	0.2mm@100mm	24	100	✓	isolated	B - 0.3	450	50	10000

Powell Laser, Ø15x60 mm

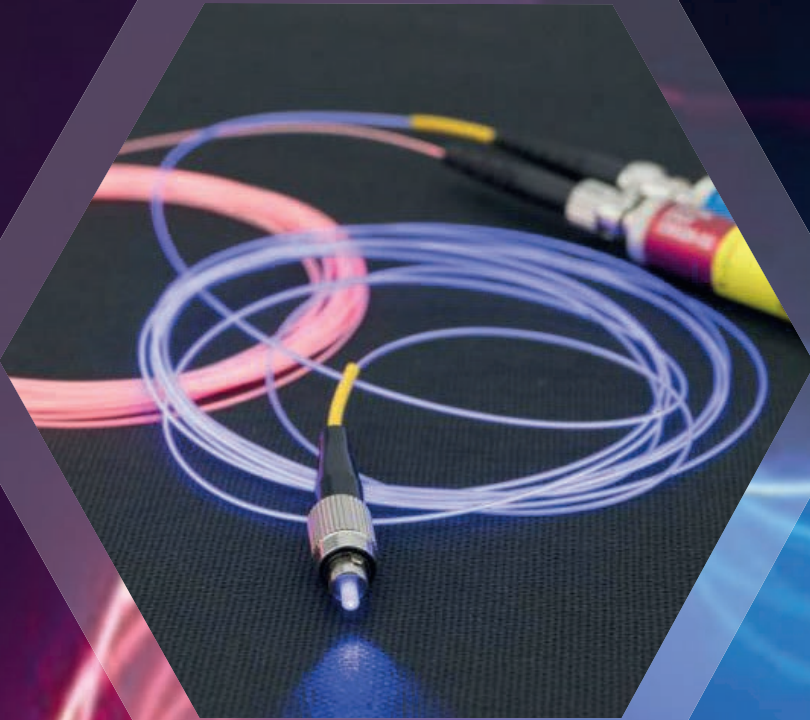
- Powell Lens
- Uniform line distribution
- Image processing



Size Ø15x60 mm
 Beam Shape Line
 Material aluminium
 Optics Powell Lens
 Output Aperture 5 mm



Order Number	Partnumber	Wavelength	Optical Power	Laser Class	Fan Angle	Line Thickness @focus	Operating Voltage	Operating Current	Protection Lens	Potential of Housing	Divergence	Cable length	Max. Mod. Frequency	Lifetime
		nm	mW		°		V DC	mA			mrad	mm	kHz	h
70141252	LE520-30-24-F(15X60)30-ADJ-PWL	520	30	2M	30 °	adjustable	24	200		isolated	E - 0.6	130	—	6000



FASERLASER FÜR ENTFERNTE ANWENDUNGEN

Fiber laser for remote applications

Fasergekoppelte Diodenlaser/Faserlaser, eignen sich hervorragend, wenn Laser und Laserstrahlquelle an zwei unterschiedlichen Orten platziert werden müssen.

Fasergekoppelte Diodenlaser bieten gleich mehrere Vorteile. Sie liefern ein kreisförmiges und homogenisiertes Intensitätsprofil und somit eine symmetrische Strahlqualität. Die Laserstrahlquelle kann leicht ausgetauscht werden, ohne die Ausrichtung des Messtandes bzw. der Anlage zu verändern oder diese demontieren zu müssen. Laserstrahlquelle und mögliche Kühlkörper können bei Platzmangel entfernt vom Einsatzort des Lasers platziert werden, daher werden sie vielfältig für Laserprojektionen zur Positionierung in der Automobilbranche, bei Design und Architektur, aber auch bei Endkundenelektronik eingesetzt.

Fiber-coupled diode lasers/fiber lasers are excellent when a laser and laser beam source need to be placed in two different locations.

Fiber-coupled diode lasers offer several advantages. They provide a circular and homogenized intensity profile, thus providing a symmetrical beam quality. The laser beam source can be easily replaced without changing the alignment of the measuring stand or the system, or having to disassemble it. The laser beam source and any possible cooling body can be placed away from the laser's point of use if space is limited, so they are widely used for laser projection for positioning in the automotive industry, design and architecture, as well as consumer electronics.

**KREISFÖRMIGES
UND HOMOGENES
INTENSITÄTSPROFIL**

*Circular and
homogeneous
intensity profile*

**REMOTER
EINSATZ**

*Remote
work*

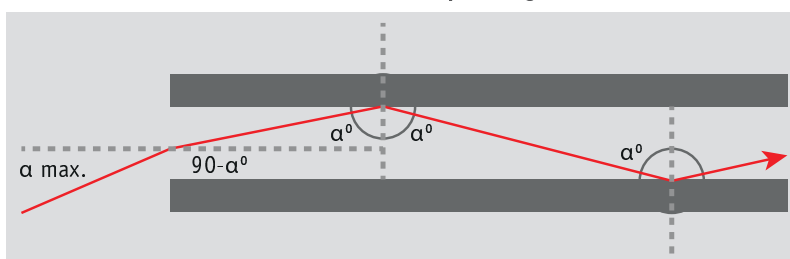
FUNKTIONSWEISE UND ANWENDUNG

Functionality and application

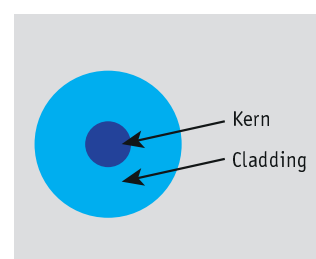
Es kann zweckmäßig sein, den Ausgang einer Laserdiode in eine Lichtleitfaser einzukoppeln, um das Licht an den Ort zu leiten, an dem es benötigt wird. Hierbei wird es von einer oder mehreren Laserdioden über verschiedene optische Komponenten in eine Auskoppelfaser eingekoppelt. Dadurch kommt es an der Oberfläche des Kerns zu einer Totalreflexion des Laserlichtes und das Licht wird bis zum Faserausgang weitertransportiert.

It may be useful to couple the output of a laser diode into an optical fiber to direct the light to the place where it is needed. Here, one or more laser diodes are coupled into an output fiber through various optical components. This causes total reflection of the laser light on the core surface and the light is transported to the fiber output.

Schema der Funktionsweise Schema of operating mode



Querschnitt Cross section

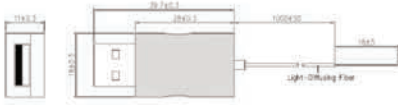


Faserlaser | Fiber Laser

Order Number	Partnumber	Wavelength		Laser Class	Fiber connector	Numerical aperture	Fiber core diameter	Operating Voltage	Operating Current	Size	Potential of Housing	Cable length	Page
		nm	mW										
70143737	F405-40-5(14X50)	405	40	3B	FC	0.2	125	5	130	Ø14x50	isolated	200	211
70145656	F450-1-5(18X39X11)-USB-FIBER1000	450	1	2M				5	50	39x18x11	isolated		211
70145663	F450-1-5(18X39X11)-USB-FIBER5000	450	1	2M				5	50	39x18x11	isolated		211
70145991	MF450-20-5(14X50)-USB-FIBER1000	450	20	3R	FC		170	5	50	Ø14x50	isolated	500	212
70149562	F450-50-5(14X50)-FIBER3M	450	50	3B	FC	0.2	200	5	130	Ø14x50	isolated	200	211
70151879	AMF450-50-5(14X50)-FIBER3M	450	50	3B	FC	0.2	200	5	130	Ø14x50	isolated	200	211
70149593	F450-50-3(14X147)-S-FIBER3M	450	50	3B	FC	0.2	200	3	130	Ø14x147	isolated		213
70145700	F520-1-5(18X39X11)-USB-FIBER1000	520	1	2M				5	50	39x18x11	isolated		211
70145687	F520-1-5(18X39X11)-USB-FIBER5000	520	1	2M				5	50	39x18x11	isolated		211
70141474	F520-10-5(20X75.5)	520	10	3R	FC		200	5	140	Ø20x75.5	isolated	200	213
70146004	MF520-20-5(14X50)-USB-FIBER1000	520	20	3R	FC		170	5	50	Ø14x50	isolated	500	212
70149579	F520-50-5(14X50)-FIBER3M	520	50	3B	FC	0.2	200	5	130	Ø14x50	isolated	200	211
70149609	F520-50-3(14X147)-S-FIBER3M	520	50	3B	FC	0.2	200	3	130	Ø14x147	isolated		213
70141481	F520-50-5(20X75.5)	520	50	3R	FC		200	5	160	Ø20x75.5	isolated	200	213
70141924	F532-10-5(42X105X62)	532	10	3R	FC		200	5	350	105x42x62	isolated		212
70141931	F532-50-5(42X105X62)	532	50	3R	FC		200	5	750	105x42x62	isolated		212
70143997	F635-1-5(42X105X62)	635	1	2M	FC		200	5	30	105x42x62	isolated		212
70146011	MF635-20-5(14X50)-USB-FIBER1000	635	20	3R	FC		170	5	50	Ø14x50	isolated	500	212
70145694	F638-1-5(18X39X11)-USB-FIBER5000	638	1	2M				5	50	39x18x11	isolated		211
70145717	F638-1-5(18X39X11)-USB-FIBER1000	638	1	2M				5	50	39x18x11	isolated		211
70127270	F640-0.2-4(6.5X25)	640	0.2	1				4	25	Ø6.5x25	isolated	53	online
70149586	F640-50-5(14X50)-FIBER3M	640	50	3B	FC	0.2	200	5	130	Ø14x50	isolated	200	211
70149616	F640-50-3(14X147)-S-FIBER3M	640	50	3B	FC	0.2	200	3	130	Ø14x147	isolated		213



Fiber Laser, 39x18x11 mm



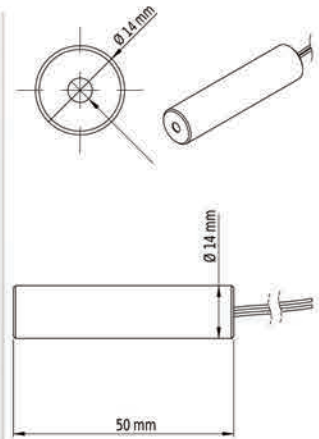
Size 39x18x11 mm
 Beam Shape Fiber
 Material Aluminium/Plastic
 Optics glass lens AR coated
 Connector CON-USB-A

Order Number	Partnumber	Wavelength		Laser Class	Fiber connector	Numerical aperture	Fiber core diameter	Operating Voltage	Operating Current	Potential of Housing	Cable length	Max. Mod. Frequency	Lifetime
		nm	mW										
70145656	F450-1-5(18X39X11)-USB-FIBER1000	450	1	2M			5	50	isolated		—	5000	
70145663	F450-1-5(18X39X11)-USB-FIBER5000	450	1	2M			5	50	isolated		—	5000	
70145700	F520-1-5(18X39X11)-USB-FIBER1000	520	1	2M			5	50	isolated		—	5000	
70145687	F520-1-5(18X39X11)-USB-FIBER5000	520	1	2M			5	50	isolated		—	5000	
70145694	F638-1-5(18X39X11)-USB-FIBER5000	638	1	2M			5	50	isolated		—	5000	
70145717	F638-1-5(18X39X11)-USB-FIBER1000	638	1	2M			5	50	isolated		—	5000	

Fiber Laser, Ø14x50 mm



Size Ø14x50 mm
 Beam Shape Fiber
 Material aluminium
 Optics glass lens AR coated



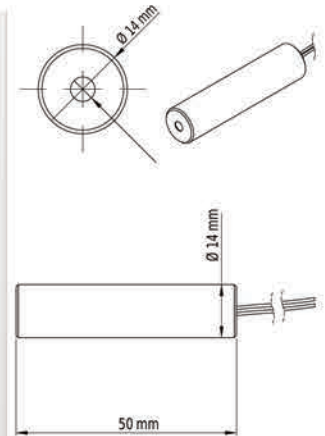
Order Number	Partnumber	Wavelength		Laser Class	Fiber connector	Numerical aperture	Fiber core diameter	Operating Voltage	Operating Current	Potential of Housing	Cable length	Max. Mod. Frequency	Lifetime
		nm	mW										
70143737	F405-40-5(14X50)	405	40	3B	FC	0.2	125	5	130	isolated	200	—	10000
70149562	F450-50-5(14X50)-FIBER3M	450	50	3B	FC	0.2	200	5	130	isolated	200	—	8000
70151879	AMF450-50-5(14X50)-FIBER3M	450	50	3B	FC	0.2	200	5	130	isolated	200	50	8000
70149579	F520-50-5(14X50)-FIBER3M	520	50	3B	FC	0.2	200	5	130	isolated	200	—	8000
70149586	F640-50-5(14X50)-FIBER3M	640	50	3B	FC	0.2	200	5	130	isolated	200	—	8000

Fiber Laser, Ø14x50 mm

- Fiberlaser
- Pwm modulation
- USB
- FC connector
- Diffusing fiber



Size: Ø14x50 mm
 Beam Shape: Fiber
 Material: aluminium
 Optics: glass lens AR coated
 Connector: CON-USB-A



Order Number	Partnumber	Wavelength		Optical Power	Laser Class	Fiber connector	Numerical aperture	Fiber core diameter	Operating Voltage	Operating Current	Potential of Housing	Cable length	Max. Mod. Frequency	Lifetime
		nm	mW											
70145991	MF450-20-5(14X50)-USB-FIBER1000	450	20	3R	FC			170	5	50	isolated	500	—	10000
70146004	MF520-20-5(14X50)-USB-FIBER1000	520	20	3R	FC			170	5	50	isolated	500	—	10000
70146011	MF635-20-5(14X50)-USB-FIBER1000	635	20	3R	FC			170	5	50	isolated	500	—	10000

Fiber Laser, 105x42x62 mm



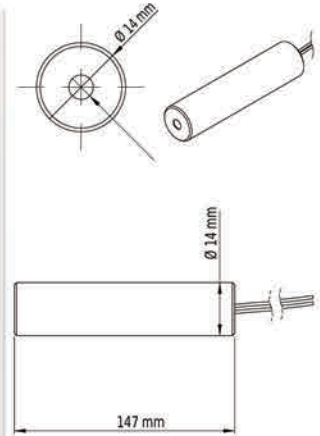
Size: 105x42x62 mm
 Beam Shape: Fiber
 Material: aluminium
 Optics: glass lens AR coated
 Connector: 9 Pin D-Sub Male Connector

Order Number	Partnumber	Wavelength		Optical Power	Laser Class	Fiber connector	Numerical aperture	Fiber core diameter	Operating Voltage	Operating Current	Potential of Housing	Cable length	Max. Mod. Frequency	Lifetime
		nm	mW											
70141924	F532-10-5(42X105X62)	532	10	3R	FC			200	5	350	isolated	—	—	5000
70141931	F532-50-5(42X105X62)	532	50	3R	FC			200	5	750	isolated	—	—	5000
70143997	F635-1-5(42X105X62)	635	1	2M	FC			200	5	30	isolated	—	—	10000

Fiber Laser, Ø14x147 mm

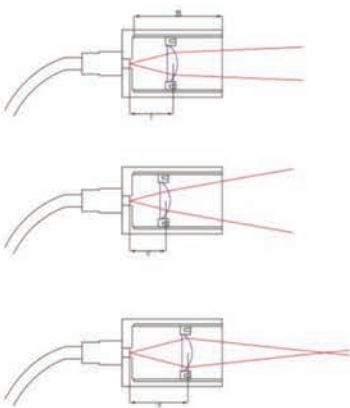


Size Ø14x147 mm
 Beam Shape Fiber
 Material aluminium
 Optics glass lens AR coated

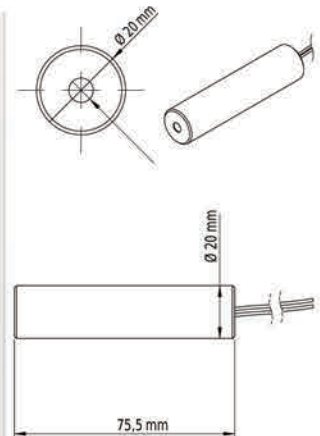


Order Number	Partnumber	Wavelength		Optical Power	Laser Class	Fiber connector	Numerical aperture	Fiber core diameter	Operating Voltage	Operating Current	Potential of Housing	Cable length	Max. Mod. Frequency	Lifetime
		nm	mW											
70149593	F450-50-3(14X147)-S-FIBER3M	450	50	3B	FC	0.2	200	3	130	isolated	—	—	—	8000
70149609	F520-50-3(14X147)-S-FIBER3M	520	50	3B	FC	0.2	200	3	130	isolated	—	—	—	8000
70149616	F640-50-3(14X147)-S-FIBER3M	640	50	3B	FC	0.2	200	3	130	isolated	—	—	—	8000

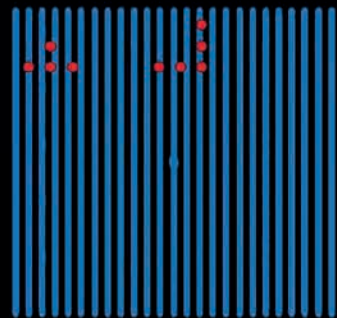
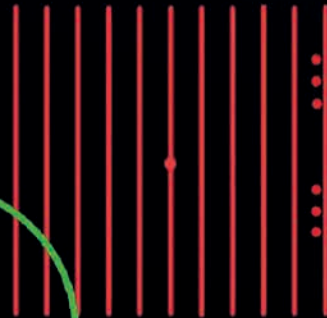
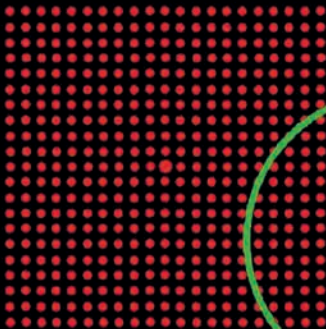
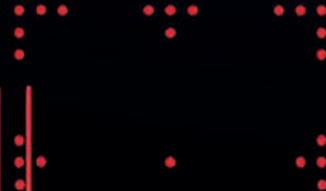
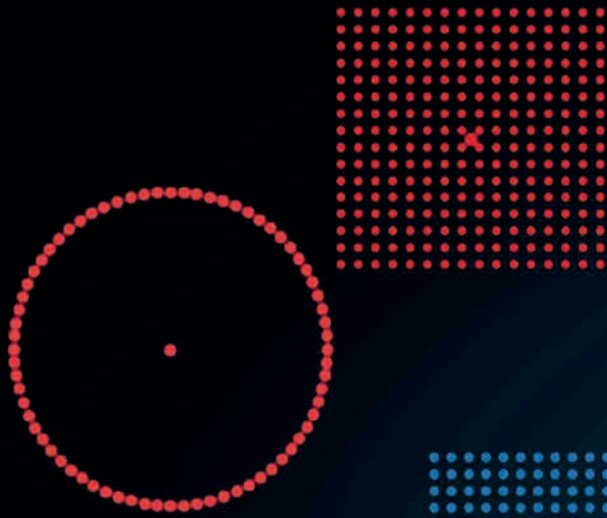
Fiber Laser, Ø20x75.5 mm



Size Ø20x75.5 mm
 Beam Shape Fiber
 Material aluminium
 Optics glass lens AR coated



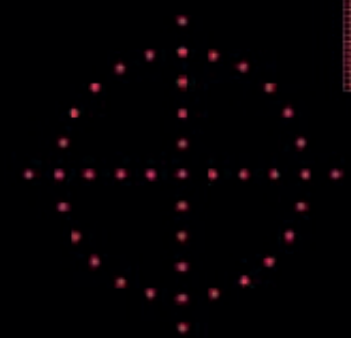
Order Number	Partnumber	Wavelength		Optical Power	Laser Class	Fiber connector	Numerical aperture	Fiber core diameter	Operating Voltage	Operating Current	Potential of Housing	Cable length	Max. Mod. Frequency	Lifetime
		nm	mW											
70141474	F520-10-5(20X75.5)	520	10	3R	FC	—	—	200	5	140	isolated	200	—	5000
70141481	F520-50-5(20X75.5)	520	50	3R	FC	—	—	200	5	160	isolated	200	—	5000





UNSERE DOE LASERMODULE FINDEN SIE AUF
ALL OUR DOE LASER MODULES CAN BE FOUND AT

www.picotronic.de



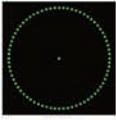
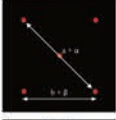
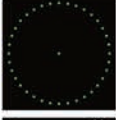
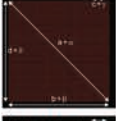
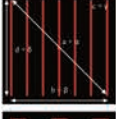

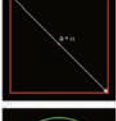
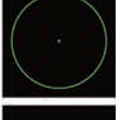

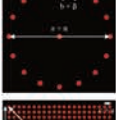
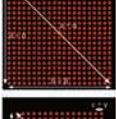
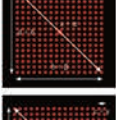
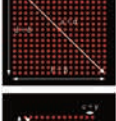
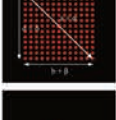

DOE Optiken und Module | DOE Optics and Modules




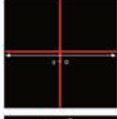
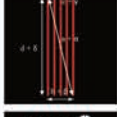
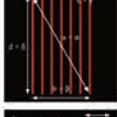
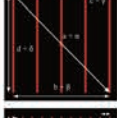
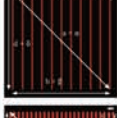

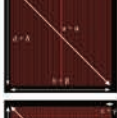
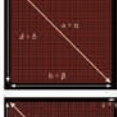
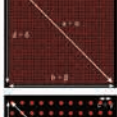
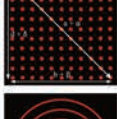
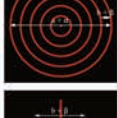

Diffractive optical elements (DOE) are optical elements used to generate geometric patterns, e.g., circles, grids and line patterns. The ray shape is based on the principle of diffraction). DOEs are elements made of glass or plastic carriers to which a microstructure has been applied. Intelligent pattern design makes it possible to create various patterns. Applications include: Medical technology, Image processing, Measuring technology, Photo technology. The quality of the DOEs is defined by the transmission factor. We sell DOEs exclusively by Holoeye produced in Germany and the US.



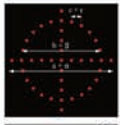
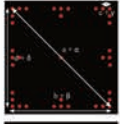


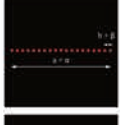

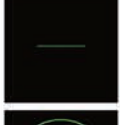
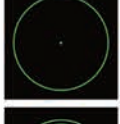

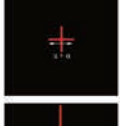
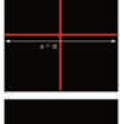
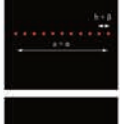
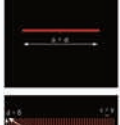
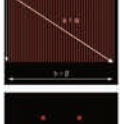

Order Number	Partnumber	Description	Optimal Wavelength range nm	DOE Picture	Page
70148428	DOE-DE-R197	Diffractive Optical Element DOE CROSS - PC - 8x2.1mm 45° @450nm	440 - 480		online
70148435	DOE-DE-R198	Diffractive optical Element DOE 31 Lines (Square) - PC - 8x0.63mm - 40° @450nm	425 - 490		247
70148411	DOE-DE-R199	Diffractive optical Element DOE Quasi-continuous line - PC - 8x0.63mm - 45.5° @450nm	440 - 480		244
70124088	DOE-DE-R205	Diffractive Optical Element DOE CROSS - 5 - PC - 8x0.63mm 5° @650nm	580 - 660		248
70107890	DOE-DE-R206	Diffractive Optical Element DOE 17x17 Dots - PMMA - 8x1mm 21.5° @660nm	590 - 730		239
70123241	DOE-DE-R212	Diffractive Optical Element DOE Cross - PC - 8x1,2mm 25.4° @532nm	500 - 640		online
70107906	DOE-DE-R213	Diffractive Optical Element DOE 11 Lines (Square Area) - PC - 8x1,2mm 42° @635nm	530 - 670		249
70124095	DOE-DE-R214	Diffractive Optical Element DOE CROSS - 2 - PC - 8x2.1mm 2° @645nm	600 - 645		246
70107913	DOE-DE-R215	Diffractive Optical Element DOE Viewfinder - PC - 8x1,2mm 18.2° @645nm	570 - 750		259
70113150	DOE-DE-R216	Diffractive Optical Element DOE Viewfinder (Dot Square) PC - 8x1,2mm 10.1° @488nm	405 - 488		online
70107920	DOE-DE-R218	Diffractive Optical Element DOE Cross - PMMA - 8x1mm 15° @640nm	500 - 640		250
70107937	DOE-DE-R219	Diffractive Optical Element DOE Circle - PMMA - 8x1mm 31,2° @592nm	480 - 600		online
70123258	DOE-DE-R220	Diffractive Optical Element DOE 1: 16 Dot Circle - PC - 8x1,2mm 45.5° @515nm	490 - 532		online

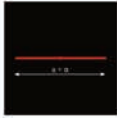




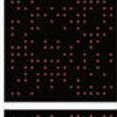
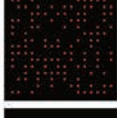
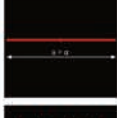
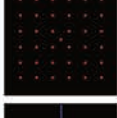


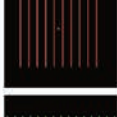
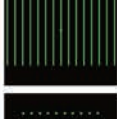
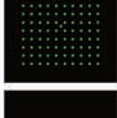

DOE Optiken und Module | DOE Optics and Modules

Order Number	Partnumber	Description	Optimal Wavelength range nm	DOE Picture	Page
70107944	DOE-DE-R221	Diffractive Optical Element DOE 1:72 DOT Circle - PMMA - 8x1mm 20.9° @532nm	400 - 570		256
70114294	DOE-DE-R223	Diffractive Optical Element DOE 2 x 2 + 1 Dots - PMMA - 8x1mm 16.1° @635nm	405 - 635		246
70124149	DOE-DE-R229	Diffractive Optical Element DOE 1 : 36 DOT CIRCLE - PC - 8x2.1mm 3.5° @532nm	480 - 560		253
70124132	DOE-DE-R231	Diffractive Optical Element DOE 101 x 101 DOTS - PC - 8x1.2mm 7.4° @660nm	635 - 680		online
70107951	DOE-DE-R233	Diffractive Optical Element DOE 7 Lines (Square Area) - PC - 8x1,2mm 30° @635	530 - 670		online
70110357	DOE-DE-R234	Diffractive Optical Element DOE Viewfinder - PC - 8x1,2mm 47° @633nm	590 - 730		249
70124163	DOE-DE-R236	Diffractive Optical Element DOE SOLID LINE SQUARE - PC - 8x2.1mm 45° @633nm	530 - 650		online
70124156	DOE-DE-R238	Diffractive Optical Element DOE SOLID LINE CIRCLE - PC - 8x2.1mm 3.4° @520nm	405 - 730		online
70124101	DOE-DE-R239	Diffractive Optical Element DOE CROSS - 5 - PC - 8x2.1mm Cross 5° @520nm	488 - 600		241
70107968	DOE-DE-R240	Diffractive Optical Element DOE 1:16 DOT Circle - PC - 8x1,2mm 10.8° @635nm	530 - 700		online
70107975	DOE-DE-R241	Diffractive Optical Element DOE 21x21 DOTS - PC - 8x1,2mm 6.8° @635nm	560 - 730		240
70107982	DOE-DE-R242	Diffractive Optical Element DOE 16x16 DOTS - PC - 8x1,2mm 7.1° @635nm	530 - 730		240
70107999	DOE-DE-R243	Diffractive Optical Element DOE 17x17 Dots - PMMA - 8x1mm 7.1° @635nm	550 - 720		257
70108002	DOE-DE-R244	Diffractive Optical Element DOE 13x13 DOTS - PC - 8x1,2mm 4.3° @635nm	590 - 670		236
70108019	DOE-DE-R245	Diffractive Optical Element DOE CROSS - PC - 8x1,2mm 10° @633nm	570 - 690		online

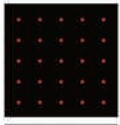
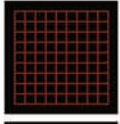


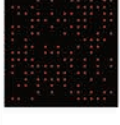

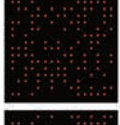
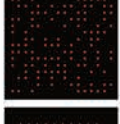
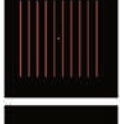


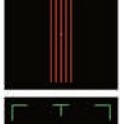



Order Number	Partnumber	Description	Optimal Wavelength range nm	DOE Picture	Page
70108026	DOE-DE-R246	DOE Cross with surrounding high-contrast area - PC - 8x1,2mm 10° @633nm	530 - 670		257
70108033	DOE-DE-R247	Diffractive Optical Element DOE CROSS - PC - 8x1,2mm 25° @645nm	600 - 800		241
70108040	DOE-DE-R248	Diffractive Optical Element DOE CROSS - PC - 8x1,2mm 37° @645nm	630 - 700		243
70108057	DOE-DE-R249	Diffractive Optical Element DOE CROSS - PC - 8x1,2mm 45° @633nm	500 - 640		online
70108064	DOE-DE-R250	Diffractive Optical Element DOE 5 LINES - PC - 8x1,2mm 30.8° @660nm	590 - 670		online
70108071	DOE-DE-R251	Diffractive Optical Element DOE 7 LINES - PC - 8x1,2mm 8.9° @650nm	590 - 730		254
70108088	DOE-DE-R252	Diffractive Optical Element DOE 5 LINES - PC - 8x1,2mm 24.1° @635nm	530 - 670		online
70108095	DOE-DE-R253	Diffractive Optical Element DOE 11 LINES - PC - 8x1,2mm 41.8° @635nm	530 - 670		online
70108101	DOE-DE-R254	Diffractive Optical Element DOE 25 LINES - PC - 8x1,2mm 37.7° @660nm	530 - 670		online
70108125	DOE-DE-R255	Diffractive Optical Element DOE 65Lines (Square Area, Central Line Thicker) PC 8x1.2mm 25.7° @660nm	530 - 670		online
70108132	DOE-DE-R256	Diffractive Optical Element DOE Square Grid 51x51 Lines PC 8x1.2mm 31° @660nm	530 - 660		237
70108149	DOE-DE-R257	Diffractive Optical Element DOE 51x51 Dots PC 8x1.2mm 31,8° @660nm	560 - 720		online
70108156	DOE-DE-R258	Diffractive Optical Element DOE 11x11 Dots PC 8x1.2mm 39.2° @635nm	590 - 690		234
70108163	DOE-DE-R259	Diffractive Optical Element DOE 5 Rings PC 8x1.2mm 29° @645nm	530 - 700		online
70108170	DOE-DE-R260	Diffractive Optical Element DOE Viewfinder (Circle + Cross) PC - 8x1,2mm 21° @645nm	570 - 750		255

DOE Optiken und Module | DOE Optics and Modules

Order Number	Partnumber	Description	Optimal Wavelength range nm	DOE Picture	Page
70108187	DOE-DE-R261	Diffractive Optical Element DOE Viewfinder (Dot Circle + Cross) PC - 8x1,2mm 6,3° @653nm	570 - 750		238
70108194	DOE-DE-R262	Diffractive Optical Element DOE Viewfinder (Dot Square) PC - 8x1,2mm 10° @532nm	480 - 670		online
70108200	DOE-DE-R263	Diffractive Optical Element DOE 1:5 Dot Line PC 8x1.2mm 6° @635nm	450 - 700		251
70108217	DOE-DE-R264	Diffractive Optical Element DOE 1:9 Dot Line PC 8x1.2mm 0,9° @670nm	630 - 780		online
70108224	DOE-DE-R265	Diffractive Optical Element DOE 1:19 Dot Line PC 8x1.2mm 13,7° @650nm	630 - 690		252
70110364	DOE-DE-R266	Diffractive Optical Element DOE Solid Line PC - 8x1,2mm 5° @633nm	630 - 690		238
70123234	DOE-DE-R267	Diffractive Optical Element DOE Quasi-continous Line - PMMA - 8x1mm 30.1° @532nm	470 - 560		239
70123265	DOE-DE-R268	Diffractive Optical Element DOE Circle - PC - 8x1,2mm 42.1° @488nm	488 - 532		online
70123272	DOE-DE-R269	Diffractive Optical Element DOE 10 Rings - PC - 8x1,2mm 51.4° @515nm	488 - 532		258
70124118	DOE-DE-R270	Diffractive Optical Element DOE CROSS - 30 - PC - 8x2.1mm 30° @640nm	580 - 650		258
70113143	DOE-DE-R280	Diffractive Optical Element DOE CROSS - PC - 8x1,2mm 60° @635nm	580 - 690		online
70114300	DOE-DE-R281	Diffractive Optical Element DOE 1:11 Dot Line - PMMA - 8x1mm 16.5° @650nm	600 - 730		254
70127720	DOE-DE-R283	Diffractive Optical Element DOE Solid Line PC - 8x1,2mm 20° @633nm	630 - 670		online
70118643	DOE-DE-R284	Diffractive Optical Element DOE 41 LINES - PC - 8x1,2mm 67.4° @660nm	600 - 700		235
70118650	DOE-DE-R285	Diffractive Optical Element DOE Hexagon - PC - 8x1,2 mm 7.5° @780nm	520 - 800		online

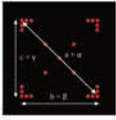
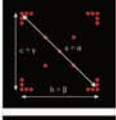
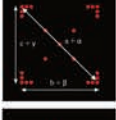

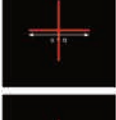

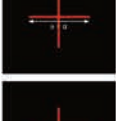

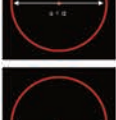
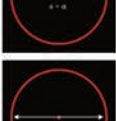
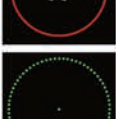
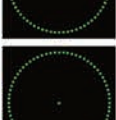
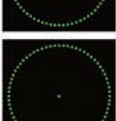
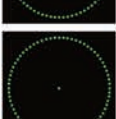

Order Number	Partnumber	Description	Optimal Wavelength range nm	DOE Picture	Page
70118667	DOE-DE-R286	Diffractive Optical Element DOE 1 Solid Line - 8x1 mm 30.5° @660nm	600 - 700		251
70118674	DOE-DE-R287	Diffractive Optical Element DOE 1 Solid Line -PMMA - 8x1 mm 45.5° @660nm	600 - 700		online
70123289	DOE-DE-R288	DOE Viewfinder - PC - 8x1mm 53° @ 650nm	600 - 730		235
70124125	DOE-DE-R289	Diffractive Optical Element DOE CROSS - 15 - PC - 8x2.1mm 15° @520nm	480 - 550		252
70137705	DOE-DE-R299	Diffractive Optical Element DOE Cross - 75° @ 650nm PC 8x1mm	580 - 690		online
70124170	DOE-DE-R332	Diffractive Optical Element DOE 33000-Dot Pseudo-Random Pattern (59.6°x41.7°@830nm)	820 - 850		245
70124187	DOE-DE-R335	DOE 33000-Dot Pseudo-Random Pattern (45.9°x31.5°@645nm)	630 - 660		259
70128321	DOE-DE-R337	Diffractive Optical Element DOE 1:99 Dot Line -PMMA - 8x1 mm 27.7° @635nm	600 - 700		245
70128352	DOE-DE-R339	Diffractive Optical Element DOE Matrix 6 x 6 Dots PC 8x1.2mm 9.5° at 635nm	590 - 690		248
70128338	DOE-DE-R340	Diffractive Optical Element DOE Cross - PC - 8x1mm Cross - 60.3° @ 450 nm	420 - 520		237
70128345	DOE-DE-R342	Diffractive Optical Element DOE Cross - PC - 8x1mm Cross - 52° @ 515 nm	440 - 540		online
70135602	DOE-DE-R348	Diffractive Optical Element DOE 10 Lines (Rectangular) - PC - 8x1,2mm 48,5° @652nm	600 - 700		online
70137767	DOE-DE-R350	Diffractive Optical Element DOE 15 Lines (Rectangular) - 23,8° @ 520nm PC 8x1.2mm	480 - 550		online
70137774	DOE-DE-R351	Diffractive Optical Element DOE Matrix 10 x 10 Dots - 23,8° @ 532nm PC 8x1.2mm	510 - 600		255
70137781	DOE-DE-R352	Diffractive Optical Element DOE Matrix 4 x 6 Dots - 15,1° @ 532nm PC 8x1.2mm	500 - 580		244

DOE Optiken und Module | DOE Optics and Modules

Order Number	Partnumber	Description	Optimal Wavelength range nm	DOE Picture	Page
70137330	DOE-DE-R353	Diffraction Optical Element DOE Matrix 5 x 5 Dots PC 8x1.2mm 0.56° at 635nm	630 - 750		243
70129106	DOE-DE-R354	Diffraction Optical Element DOE Square Grid 10x10 Lines PC 8x1.2mm 40°@658nm	620 - 680		online
70137866	DOE-DE-R364	Diffraction Optical Element DOE: Quasi Continuous Line - 45° @ 940nm PC 8x0.63mm	850 - 1050		256
70137873	DOE-DE-R369	Diffraction Optical Element DOE Quasi Continuous Line - 36° @ 639nm PC 8x1.2mm	550 - 700		250
70129113	DOE-DE-R372	Diffraction Optical Element DOE 40100-Dot Pseudo-Random Pattern (59.7°x68.3°@850nm)	825 - 870		242
70137880	DOE-DE-R373	Diffraction Optical Element DOE Random Pattern 61° @ 830nm PC 8x1.2mm	820 - 860		online
70136043	DOE-DE-R374	Diffraction Optical Element DOE 47708-Dot Random Pattern (60.9°x46.7°@830nm) - PC- 8x2.1mm	820 - 860		242
70129120	DOE-DE-R375	Diffraction Optical Element DOE 29594-Dot Pseudo-Random Pattern (61.3°x72.5°@830nm) - PC- 8x2.1mm	810 - 850		online
70142020	DOE-DE-R381	Diffraction Optical Element DOE 11 Lines (Rectangular) - PC - 8x0,63mm 75.8° @850nm	830 - 880		236
70148381	DOE-DE-R383	Diffraction Optical Element DOE: Quasi Continuous Line - 51° @ 840nm PC 8x0.63mm	850 - 1050		253
70137897	DOE-DE-R391	Diffraction Optical Element DOE 81 Lines (Rectangular) 64° @ 650nm PC 8x1.2mm	600 - 700		234
70137903	DOE-DE-R392	Diffraction Optical Element DOE 3 Lines (Rectangular) 6° @ 650nm PC 8x1.2mm	600 - 700		online
70142037	DOE-DE-R394	Diffraction Optical Element DOE Viewfinder (squared) PC - 8x0,63mm, 50° @520nm	500 - 540		online
70148398	DOE-DE-R398	Diffraction Optical Element DOE 85146-Dot Truly-Random Pattern - PC - 8x0.63mm - 95.0°x64.9° @940nm	900 - 980		online
70148404	DOE-DE-R399	Diffraction Optical Element DOE 5 Circles - PC - 8x0.63mm - 40° @450nm	430 - 470		247

Order Number	Partnumber	Description	Optimal Wavelength range nm	DOE Picture	Page
70111231	DOE205-532-5-3(16X90)-NT	DOE Laser Module 532nm, green, 5mW, DOE CROSS - 5 - PC - 8x2.1mm 5° with power supply, 3V DC, Ø16x90mm, Laser Class 2M with DOE-DE-R205	550 - 650		248
70111606	DOE205-635-5-3(16X90)-NT	DOE Laser Module 635nm, red, 5mW, DOE CROSS - 5 - PC - 8x2.1mm 5° with power supply, 3V DC, Ø16x90mm, Laser Class 2M with DOE-DE-R205	550 - 650		248
70110715	DOE205-635-5-6(10X22)	DOE Laser Module 635nm, red, 5mW, DOE CROSS - 5 - PC - 8x2.1mm 5°, 5V DC, Ø10x22mm, Laser Class 2 with DOE-DE-R205	550 - 650		248
70110753	DOE205-635-5-6(10X22)-F7000	DOE Laser Module 635nm, red, 5mW, DOE CROSS - 5 - PC - 8x2.1mm 5°, 5V DC, Ø10x22mm, Laser Class 2 with DOE-DE-R205	550 - 650		248
70110913	DOE206-532-5-3(16X90)-NT	DOE Laser Module 532nm, green, 5mW, DOE 17x17 Dots - PMMA - 8x1mm 21° with power supply, 3V DC, Ø16x90mm, Laser Class 2M with DOE-DE-R206	590 - 730		239
70111644	DOE206-635-1-6(10X22)	DOE Laser Module 635nm, red, 1mW, DOE 17x17 Dots - PMMA - 8x1mm 21°, 5V DC, Ø10x22mm, Laser Class 2M with DOE-DE-R206	590 - 730		239
70111279	DOE206-635-5-3(16X90)-NT	DOE Laser Module 635nm, red, 5mW, DOE 17x17 Dots - PMMA - 8x1mm 21° with power supply, 3V DC, Ø16x90mm, Laser Class 2M with DOE-DE-R206	590 - 730		239
70112061	DOE206-635-5-6(10X22)	DOE Laser Module 635nm, red, 5mW, DOE 17x17 Dots - PMMA - 8x1mm 21°, 5V DC, Ø10x22mm, Laser Class 2M with DOE-DE-R206	590 - 730		239
70110920	DOE213-532-5-3(16X90)-NT	DOE Laser Module 532nm, green, 5mW, DOE 11 Lines (Square Area) - PC - 8x1,2mm 42° with power supply, 3V DC, Ø16x90mm, Laser Class 2M with DOE-DE-R213	530 - 670		249
70111286	DOE213-635-5-3(16X90)-NT	DOE Laser Module 635nm, red, 5mW, DOE 11 Lines (Square Area) - PC - 8x1,2mm 42° with power supply, 3V DC, Ø16x90mm, Laser Class 2M with DOE-DE-R213	530 - 670		249
70112078	DOE213-635-5-6(10X22)	DOE Laser Module 635nm, red, 5mW, DOE 11 Lines (Square Area) - PC - 8x1,2mm 42°, 5V DC, Ø10x22mm, Laser Class 2M with DOE-DE-R213	530 - 670		249
70125696	DOE214-635-5-6(10X22)	DOE Laser Module 635nm, red, 5mW, DOE CROSS - PC - 8x1.2mm 2°, 5V DC, Ø10x22mm, Laser Class 2M with DOE-DE-R214	480 - 600		246
70110784	DOE215-532-5-3(16X90)-NT	DOE Laser Module 532nm, green, 5mW, DOE Viewfinder - PC - 8x1,2mm 18° with power supply, 3V DC, Ø16x90mm, Laser Class 2 with DOE-DE-R215	570 - 750		259
70111293	DOE215-635-5-3(16X90)-NT	DOE Laser Module 635nm, red, 5mW, DOE Viewfinder - PC - 8x1,2mm 18° with power supply, 3V DC, Ø16x90mm, Laser Class 2M with DOE-DE-R215	570 - 750		259
70112085	DOE215-635-5-6(10X22)	DOE Laser Module 635nm, red, 5mW, DOE Viewfinder - PC - 8x1,2mm 18°, 5V DC, Ø10x22mm, Laser Class 2 with DOE-DE-R215	570 - 750		259

DOE Optiken und Module | DOE Optics and Modules

Order Number	Partnumber	Description	Optimal Wavelength range nm	DOE Picture	Page
70118896	DOE216-532-5-3(16X90)-NT	DOE Laser Module 532nm, green, 5mW, DOE Viewfinder (Dot Square) PC - 8x1,2mm with power supply, 3V DC, Ø16x90mm, Laser Class 2M with DOE-DE-R216	405 - 488		online
70118858	DOE216-635-5-3(16X90)-NT	DOE Laser Module 635nm, red, 5mW, DOE Viewfinder (Dot Square) PC - 8x1,2mm with power supply, 3V DC, Ø16x90mm, Laser Class 2M with DOE-DE-R216	405 - 488		online
70118889	DOE216-635-5-6(10X22)	DOE Laser Module 635nm, red, 5mW, DOE Viewfinder (Dot Square) PC - 8x1,2mm, 5V DC, Ø10x22mm, Laser Class 2M with DOE-DE-R216	405 - 488		online
70110944	DOE218-532-5-3(16X90)-NT	DOE Laser Module 532nm, green, 5mW, DOE Cross - PMMA - 8x1mm 15° with power supply, 3V DC, Ø16x90mm, Laser Class 2M with DOE-DE-R218	500 - 640		250
70111675	DOE218-635-1-6(10X22)	DOE Laser Module 635nm, red, 1mW, DOE Cross - PMMA - 8x1mm 15°, 5V DC, Ø10x22mm, Laser Class 2M with DOE-DE-R218	500 - 640		250
70128970	DOE218-635-1-6(10X22)-F1100	DOE lasermodule, red, 635nm, 1mW, 3-12V DC, 10x22mm, class 1, with DOE R218, Cross pattern, Focus 1100mm	500 - 640		250
70111309	DOE218-635-5-3(16X90)-NT	DOE Laser Module 635nm, red, 5mW, DOE Cross - PMMA - 8x1mm 15° with power supply, 3V DC, Ø16x90mm, Laser Class 2M with DOE-DE-R218	500 - 640		250
70112092	DOE218-635-5-6(10X22)	DOE Laser Module 635nm, red, 5mW, DOE Cross - PMMA - 8x1mm 15°, 5V DC, Ø10x22mm, Laser Class 2 with DOE-DE-R218	500 - 640		250
70110951	DOE219-532-5-3(16X90)-NT	DOE Laser Module 532nm, green, 5mW, DOE Circle - PMMA - 8x1mm 34° with power supply, 3V DC, Ø16x90mm, Laser Class 2M with DOE-DE-R219	480 - 600		online
70110791	DOE219-635-5-3(16X90)-NT	DOE Laser Module 635nm, red, 5mW, DOE Circle - PMMA - 8x1mm 34° with power supply, 3V DC, Ø16x90mm, Laser Class 1 with DOE-DE-R219	480 - 600		online
70112108	DOE219-635-5-5(10X22)	DOE Laser Module 635nm, red, 5mW, DOE Circle - PMMA - 8x1mm 34°, 5V DC, Ø10x22mm, Laser Class 2M with DOE-DE-R219	480 - 600		online
70110968	DOE221-532-5-3(16X90)-NT	DOE Laser Module 532nm, green, 5mW, DOE 1:72 DOT Circle - PMMA - 8x1mm 25° with power supply, 3V DC, Ø16x90mm, Laser Class 2M with DOE-DE-R221	400 - 570		256
70111699	DOE221-635-1-6(10X22)	DOE Laser Module 635nm, red, 1mW, DOE 1:72 DOT Circle - PMMA - 8x1mm 25°, 5V DC, Ø10x22mm, Laser Class 2M with DOE-DE-R221	400 - 570		256
70111323	DOE221-635-5-3(16X90)-NT	DOE Laser Module 635nm, red, 5mW, DOE 1:72 DOT Circle - PMMA - 8x1mm 25° with power supply, 3V DC, Ø16x90mm, Laser Class 2M with DOE-DE-R221	400 - 570		256
70112115	DOE221-635-5-6(10X22)	DOE Laser Module 635nm, red, 5mW, DOE 1:72 DOT Circle - PMMA - 8x1mm 25°, 5V DC, Ø10x22mm, Laser Class 2M with DOE-DE-R221	400 - 570		256


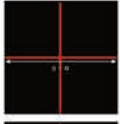
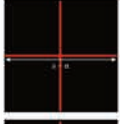
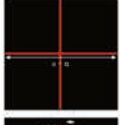
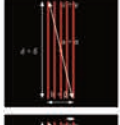
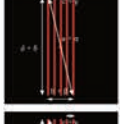
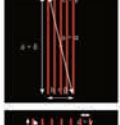
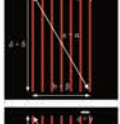
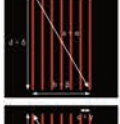
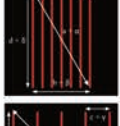
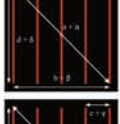
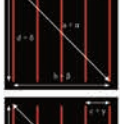
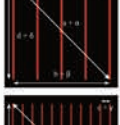
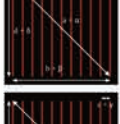

Order Number	Partnumber	Description	Optimal Wavelength range nm	DOE Picture	Page
70119404	DOE223-532-5-3(16X90)-NT	DOE Laser Module 532nm, green, 5mW, DOE 2 x 2 + 1 Dots - PMMA - 8x1mm 16° with power supply, 3V DC, Ø16x90mm, Laser Class 2M with DOE-DE-R223	405 - 635		246
70119367	DOE223-635-5-3(16X90)-NT	DOE Laser Module 635nm, red, 5mW, DOE 2 x 2 + 1 Dots - PMMA - 8x1mm 16° with power supply, 3V DC, Ø16x90mm, Laser Class 2M with DOE-DE-R223	405 - 635		246
70119398	DOE223-635-5-6(10X22)	DOE Laser Module 635nm, red, 5mW, DOE 2 x 2 + 1 Dots - PMMA - 8x1mm 16°, 5V DC, Ø10x22mm, Laser Class 2M with DOE-DE-R223	405 - 635		246
70110975	DOE233-532-5-3(16X90)-NT	DOE Laser Module 532nm, green, 5mW, DOE 7 Lines (Square Area) - PC - 8x1,2mm 30° with power supply, 3V DC, Ø16x90mm, Laser Class 2M with DOE-DE-R233	530 - 670		online
70111330	DOE233-635-5-3(16X90)-NT	DOE Laser Module 635nm, red, 5mW, DOE 7 Lines (Square Area) - PC - 8x1,2mm 30° with power supply, 3V DC, Ø16x90mm, Laser Class 2M with DOE-DE-R233	530 - 670		online
70112122	DOE233-635-5-6(10X22)	DOE Laser Module 635nm, red, 5mW, DOE 7 Lines (Square Area) - PC - 8x1,2mm 30°, 5V DC, Ø10x22mm, Laser Class 2M with DOE-DE-R233	530 - 670		online
70111248	DOE234-532-5-3(16X90)-NT	DOE Laser Module 532nm, green, 5mW, DOE Viewfinder - PC - 8x1,2mm 46° with power supply, 3V DC, Ø16x90mm, Laser Class 2M with DOE-DE-R234	530 - 670		249
70111613	DOE234-635-5-3(16X90)-NT	DOE Laser Module 635nm, red, 5mW, DOE Viewfinder - PC - 8x1,2mm 46° with power supply, 3V DC, Ø16x90mm, Laser Class 2M with DOE-DE-R234	530 - 670		249
70112382	DOE234-635-5-6(10X22)	DOE Laser Module 635nm, red, 5mW, DOE Viewfinder - PC - 8x1,2mm 46°, 5V DC, Ø10x22mm, Laser Class 1 with DOE-DE-R234	530 - 670		249
70114942	DOE234-635-5-6(10X22)-F300	DOE Laser Module 635nm, red, 5mW, DOE Viewfinder - PC - 8x1,2mm 46°, 5V DC, Ø10x22mm, Laser Class 2M with DOE-DE-R234	530 - 670		249
70112474	DOE234-635-5-6(10X22)-F750	DOE Laser Module 635nm, red, 5mW, DOE Viewfinder - PC - 8x1,2mm 46°, 5V DC, Ø10x22mm, Laser Class 1 with DOE-DE-R234	590 - 730		249
70137217	DOE238-532-5-3(16X90)-NT	DOE Laser Module 532nm, green, 5mW, DOE Circle solid line - PC - 8x2.1mm 3.4° @520nm with power supply, 3V DC, Ø16x90mm, Laser Class 1 with DOE-DE-R238	530 - 700		online
70150360	DOE238-635-1-6(10X22)	DOE Laser Module 635nm, red, 1mW, DOE SOLID LINE CIRCLE - PC - 8x2.1mm 3.4° @520nm, Ø10x22mm, Laser Class 1M with DOE-DE-R240	530 - 700		online
70125726	DOE238-635-5-6(10X22)	DOE Laser Module 635nm, red, 5mW, DOE SOLID LINE CIRCLE - PC - 8x2.1mm 3.5°, 5V DC, Ø10x22mm, Laser Class 2M with DOE-DE-R238	405 - 730		online
70110982	DOE240-532-5-3(16X90)-NT	DOE Laser Module 532nm, green, 5mW, DOE 1:16 DOT Circle - PC - 8x1,2mm 11° with power supply, 3V DC, Ø16x90mm, Laser Class 2M with DOE-DE-R240	530 - 700		online

DOE Optiken und Module | DOE Optics and Modules

Order Number	Partnumber	Description	Optimal Wavelength range nm	DOE Picture	Page
70111347	DOE240-635-5-3(16X90)-NT	DOE Laser Module 635nm, red, 5mW, DOE 1:16 DOT Circle - PC - 8x1,2mm 11° with power supply, 3V DC, Ø16x90mm, Laser Class 2M with DOE-DE-R240	530 - 700		online
70112139	DOE240-635-5-6(10X22)	DOE Laser Module 635nm, red, 5mW, DOE 1:16 DOT Circle - PC - 8x1,2mm 11°, 5V DC, Ø10x22mm, Laser Class 2M with DOE-DE-R240	530 - 700		online
70110999	DOE241-532-5-3(16X90)-NT	DOE Laser Module 532nm, green, 5mW, DOE 21x21 DOTS - PC - 8x1,2mm 6.7° with power supply, 3V DC, Ø16x90mm, Laser Class 2M with DOE-DE-R241	560 - 730		240
70111354	DOE241-635-5-3(16X90)-NT	DOE Laser Module 635nm, red, 5mW, DOE 21x21 DOTS - PC - 8x1,2mm 6.7° with power supply, 3V DC, Ø16x90mm, Laser Class 2M with DOE-DE-R241	560 - 730		240
70112146	DOE241-635-5-6(10X22)	DOE Laser Module 635nm, red, 5mW, DOE 21x21 DOTS - PC - 8x1,2mm 6.7°, 5V DC, Ø10x22mm, Laser Class 2M with DOE-DE-R241	560 - 730		240
70111002	DOE242-532-5-3(16X90)-NT	DOE Laser Module 532nm, green, 5mW, DOE 16x16 DOTS - PC - 8x1,2mm 7° with power supply, 3V DC, Ø16x90mm, Laser Class 2M with DOE-DE-R242	530 - 730		240
70111736	DOE242-635-1-6(10X22)	DOE Laser Module 635nm, red, 1mW, DOE 16x16 DOTS - PC - 8x1,2mm 7°, 5V DC, Ø10x22mm, Laser Class 2M with DOE-DE-R242	530 - 730		240
70111361	DOE242-635-5-3(16X90)-NT	DOE Laser Module 635nm, red, 5mW, DOE 16x16 DOTS - PC - 8x1,2mm 7° with power supply, 3V DC, Ø16x90mm, Laser Class 2M with DOE-DE-R242	530 - 730		240
70112153	DOE242-635-5-6(10X22)	DOE Laser Module 635nm, red, 5mW, DOE 16x16 DOTS - PC - 8x1,2mm 7°, 5V DC, Ø10x22mm, Laser Class 2M with DOE-DE-R242	530 - 730		240
70111019	DOE243-532-5-3(16X90)-NT	DOE Laser Module 532nm, green, 5mW, DOE 17x17 Dots - PMMA - 8x1mm 7° with power supply, 3V DC, Ø16x90mm, Laser Class 2M with DOE-DE-R243	550 - 720		257
70111378	DOE243-635-5-3(16X90)-NT	DOE Laser Module 635nm, red, 5mW, DOE 17x17 Dots - PMMA - 8x1mm 7° with power supply, 3V DC, Ø16x90mm, Laser Class 2M with DOE-DE-R243	550 - 720		257
70112160	DOE243-635-5-6(10X22)	DOE Laser Module 635nm, red, 5mW, DOE 17x17 Dots - PMMA - 8x1mm 7°, 5V DC, Ø10x22mm, Laser Class 2M with DOE-DE-R243	550 - 720		257
70111026	DOE244-532-5-3(16X90)-NT	DOE Laser Module 532nm, green, 5mW, DOE 13x13 DOTS - PC - 8x1,2mm 5.3° with power supply, 3V DC, Ø16x90mm, Laser Class 2M with DOE-DE-R244	570 - 730		236
70111750	DOE244-635-1-6(10X22)	DOE Laser Module 635nm, red, 1mW, DOE 13x13 DOTS - PC - 8x1,2mm 5.3°, 5V DC, Ø10x22mm, Laser Class 2M with DOE-DE-R244	570 - 730		236
70111385	DOE244-635-5-3(16X90)-NT	DOE Laser Module 635nm, red, 5mW, DOE 13x13 DOTS - PC - 8x1,2mm 5.3° with power supply, 3V DC, Ø16x90mm, Laser Class 2M with DOE-DE-R244	570 - 730		236

Order Number	Partnumber	Description	Optimal Wavelength range nm	DOE Picture	Page
70112177	DOE244-635-5-6(10X22)	DOE Laser Module 635nm, red, 5mW, DOE 13x13 DOTS - PC - 8x1,2mm 5.3°, 5V DC, Ø10x22mm, Laser Class 2M with DOE-DE-R244	570 - 730		236
70111033	DOE245-532-5-3(16X90)-NT	DOE Laser Module 532nm, green, 5mW, DOE CROSS - PC - 8x1,2mm 10° with power supply, 3V DC, Ø16x90mm, Laser Class 2M with DOE-DE-R245	570 - 690		online
70111767	DOE245-635-1-6(10X22)	DOE Laser Module 635nm, red, 1mW, DOE CROSS - PC - 8x1,2mm 10°, 5V DC, Ø10x22mm, Laser Class 1M with DOE-DE-R245	570 - 690		online
70110708	DOE245-635-1-6(10X22)-F280	DOE Laser Module 635nm, red, 1mW, DOE CROSS - PC - 8x1,2mm 10°, 5V DC, Ø10x22mm, Laser Class 1 with DOE-DE-R245	570 - 690		online
70111392	DOE245-635-5-3(16X90)-NT	DOE Laser Module 635nm, red, 5mW, DOE CROSS - PC - 8x1,2mm 10° with power supply, 3V DC, Ø16x90mm, Laser Class 2 with DOE-DE-R245	570 - 690		online
70110630	DOE245-635-5-6(10X22)	DOE Laser Module 635nm, red, 5mW, DOE CROSS - PC - 8x1,2mm 10°, 5V DC, Ø10x22mm, Laser Class 2 with DOE-DE-R245	570 - 690		online
70115000	DOE245-635-5-6(10X22)-F300	DOE Laser Module 635nm, red, 5mW, DOE CROSS - PC - 8x1,2mm 10°, 5V DC, Ø10x22mm, Laser Class 2M with DOE-DE-R245	570 - 690		online
70111040	DOE246-532-5-3(16X90)-NT	DOE Laser Module 532nm, green, 5mW, with power supply, 3V DC, Ø16x90mm, Laser Class 2M with DOE-DE-R246	530 - 670		257
70111408	DOE246-635-5-3(16X90)-NT	DOE Laser Module 635nm, red, 5mW, with power supply, 3V DC, Ø16x90mm, Laser Class 2M with DOE-DE-R246	530 - 670		257
70112184	DOE246-635-5-6(10X22)	DOE Laser Module 635nm, red, 5mW, 5V DC, Ø10x22mm, Laser Class 2M with DOE-DE-R246	530 - 670		257
70111057	DOE247-532-5-3(16X90)-NT	DOE Laser Module 532nm, green, 5mW, DOE CROSS - PC - 8x1,2mm 25° with power supply, 3V DC, Ø16x90mm, Laser Class 2 with DOE-DE-R247	600 - 800		241
70111415	DOE247-635-5-3(16X90)-NT	DOE Laser Module 635nm, red, 5mW, DOE CROSS - PC - 8x1,2mm 25° with power supply, 3V DC, Ø16x90mm, Laser Class 2M with DOE-DE-R247	600 - 800		241
70112191	DOE247-635-5-6(10X22)	DOE Laser Module 635nm, red, 5mW, DOE CROSS - PC - 8x1,2mm 25°, 5V DC, Ø10x22mm, Laser Class 2M with DOE-DE-R247	600 - 800		241
70111064	DOE248-532-5-3(16X90)-NT	DOE Laser Module 532nm, green, 5mW, DOE CROSS - PC - 8x1,2mm 37° with power supply, 3V DC, Ø16x90mm, Laser Class 2M with DOE-DE-R248	530 - 550		243
70111422	DOE248-635-5-3(16X90)-NT	DOE Laser Module 635nm, red, 5mW, DOE CROSS - PC - 8x1,2mm 37° with power supply, 3V DC, Ø16x90mm, Laser Class 2M with DOE-DE-R248	530 - 550		243

DOE Optiken und Module | DOE Optics and Modules

Order Number	Partnumber	Description	Optimal Wavelength range nm	DOE Picture	Page
70112207	DOE248-635-5-6(10X22)	DOE Laser Module 635nm, red, 5mW, DOE CROSS - PC - 8x1,2mm 37°, 5V DC, Ø10x22mm, Laser Class 2M with DOE-DE-R248	530 - 550		243
70111071	DOE249-532-5-3(16X90)-NT	DOE Laser Module 532nm, green, 5mW, DOE CROSS - PC - 8x1,2mm 45° with power supply, 3V DC, Ø16x90mm, Laser Class 2M with DOE-DE-R249	500 - 640		online
70111439	DOE249-635-5-3(16X90)-NT	DOE Laser Module 635nm, red, 5mW, DOE CROSS - PC - 8x1,2mm 45° with power supply, 3V DC, Ø16x90mm, Laser Class 2M with DOE-DE-R249	500 - 640		online
70112214	DOE249-635-5-6(10X22)	DOE Laser Module 635nm, red, 5mW, DOE CROSS - PC - 8x1,2mm 45°, 5V DC, Ø10x22mm, Laser Class 2M with DOE-DE-R249	500 - 640		online
70111088	DOE250-532-5-3(16X90)-NT	DOE Laser Module 532nm, green, 5mW, DOE 5 LINES - PC - 8x1,2mm 29,3° with power supply, 3V DC, Ø16x90mm, Laser Class 2M with DOE-DE-R250	580 - 690		online
70111446	DOE250-635-5-3(16X90)-NT	DOE Laser Module 635nm, red, 5mW, DOE 5 LINES - PC - 8x1,2mm 29,3° with power supply, 3V DC, Ø16x90mm, Laser Class 2M with DOE-DE-R250	580 - 690		online
70112221	DOE250-635-5-6(10X22)	DOE Laser Module 635nm, red, 5mW, DOE 5 LINES - PC - 8x1,2mm 29,3°, 5V DC, Ø10x22mm, Laser Class 2M with DOE-DE-R250	580 - 690		online
70111095	DOE251-532-5-3(16X90)-NT	DOE Laser Module 532nm, green, 5mW, DOE 7 LINES - PC - 8x1,2mm 8,6° with power supply, 3V DC, Ø16x90mm, Laser Class 2M with DOE-DE-R251	530 - 670		254
70111453	DOE251-635-5-3(16X90)-NT	DOE Laser Module 635nm, red, 5mW, DOE 7 LINES - PC - 8x1,2mm 8,6° with power supply, 3V DC, Ø16x90mm, Laser Class 2M with DOE-DE-R251	530 - 670		254
70112238	DOE251-635-5-6(10X22)	DOE Laser Module 635nm, red, 5mW, DOE 7 LINES - PC - 8x1,2mm 8,6°, 5V DC, Ø10x22mm, Laser Class 2M with DOE-DE-R251	530 - 670		254
70111101	DOE252-532-5-3(16X90)-NT	DOE Laser Module 532nm, green, 5mW, DOE 5 LINES - PC - 8x1,2mm 23,9° with power supply, 3V DC, Ø16x90mm, Laser Class 2M with DOE-DE-R252	532 - 670		online
70111460	DOE252-635-5-3(16X90)-NT	DOE Laser Module 635nm, red, 5mW, DOE 5 LINES - PC - 8x1,2mm 23,9° with power supply, 3V DC, Ø16x90mm, Laser Class 2M with DOE-DE-R252	532 - 670		online
70112245	DOE252-635-5-6(10X22)	DOE Laser Module 635nm, red, 5mW, DOE 5 LINES - PC - 8x1,2mm 23,9°, 5V DC, Ø10x22mm, Laser Class 2M with DOE-DE-R252	532 - 670		online
70111118	DOE253-532-5-3(16X90)-NT	DOE Laser Module 532nm, green, 5mW, DOE 11 LINES - PC - 8x1,2mm 41° with power supply, 3V DC, Ø16x90mm, Laser Class 2M with DOE-DE-R253	530 - 670		online
70111842	DOE253-635-1-6(10X22)	DOE Laser Module 635nm, red, 1mW, DOE 11 LINES - PC - 8x1,2mm 41°, 5V DC, Ø10x22mm, Laser Class 2M with DOE-DE-R253	530 - 670		online

DOE Optiken und Module | DOE Optics and Modules

Order Number	Partnumber	Description	Optimal Wavelength range nm	DOE Picture	Page
70111477	DOE253-635-5-3(16X90)-NT	DOE Laser Module 635nm, red, 5mW, DOE 11 LINES - PC - 8x1,2mm 41° with power supply, 3V DC, Ø16x90mm, Laser Class 2M with DOE-DE-R253	530 - 670		online
70112252	DOE253-635-5-6(10X22)	DOE Laser Module 635nm, red, 5mW, DOE 11 LINES - PC - 8x1,2mm 41°, 5V DC, Ø10x22mm, Laser Class 2M with DOE-DE-R253	530 - 670		online
70111125	DOE254-532-5-3(16X90)-NT	DOE Laser Module 532nm, green, 5mW, DOE 25 LINES - PC - 8x1,2mm 37° with power supply, 3V DC, Ø16x90mm, Laser Class 2M with DOE-DE-R254	530 - 670		online
70111859	DOE254-635-1-6(10X22)	DOE Laser Module 635nm, red, 1mW, DOE 25 LINES - PC - 8x1,2mm 37°, 5V DC, Ø10x22mm, Laser Class 2M with DOE-DE-R254	530 - 670		online
70111484	DOE254-635-5-3(16X90)-NT	DOE Laser Module 635nm, red, 5mW, DOE 25 LINES - PC - 8x1,2mm 37° with power supply, 3V DC, Ø16x90mm, Laser Class 2M with DOE-DE-R254	530 - 670		online
70112269	DOE254-635-5-6(10X22)	DOE Laser Module 635nm, red, 5mW, DOE 25 LINES - PC - 8x1,2mm 37°, 5V DC, Ø10x22mm, Laser Class 2M with DOE-DE-R254	530 - 670		online
70111132	DOE255-532-5-3(16X90)-NT	DOE Laser Module 532nm, green, 5mW, DOE 65Lines (Square Area, Central Line Thicker) PC 8x1.2mm 25.8° with power supply, 3V DC, Ø16x90mm, Laser Class 2M with DOE-DE-R255	530 - 670		online
70111491	DOE255-635-5-3(16X90)-NT	DOE Laser Module 635nm, red, 5mW, DOE 65Lines (Square Area, Central Line Thicker) PC 8x1.2mm 25.8° with power supply, 3V DC, Ø16x90mm, Laser Class 2M with DOE-DE-R255	530 - 670		online
70112276	DOE255-635-5-6(10X22)	DOE Laser Module 635nm, red, 5mW, DOE 65Lines (Square Area, Central Line Thicker) PC 8x1.2mm 25.8°, 5V DC, Ø10x22mm, Laser Class 2M with DOE-DE-R255	530 - 670		online
70111149	DOE256-532-5-3(16X90)-NT	DOE Laser Module 532nm, green, 5mW, DOE Square Grid 51x51 Lines PC 8x1.2mm 31,5° with power supply, 3V DC, Ø16x90mm, Laser Class 1 with DOE-DE-R256	530 - 660		237
70111507	DOE256-635-5-3(16X90)-NT	DOE Laser Module 635nm, red, 5mW, DOE Square Grid 51x51 Lines PC 8x1.2mm 31,5° with power supply, 3V DC, Ø16x90mm, Laser Class 1 with DOE-DE-R256	530 - 660		237
70112283	DOE256-635-5-6(10X22)	DOE Laser Module 635nm, red, 5mW, DOE Square Grid 51x51 Lines PC 8x1.2mm 31,5°, 5V DC, Ø10x22mm, Laser Class 1 with DOE-DE-R256	530 - 660		237
70111156	DOE257-532-5-3(16X90)-NT	DOE Laser Module 532nm, green, 5mW, DOE 51x51 Dots PC 8x1.2mm 31,5° with power supply, 3V DC, Ø16x90mm, Laser Class 2M with DOE-DE-R257	530 - 670		online
70111514	DOE257-635-5-3(16X90)-NT	DOE Laser Module 635nm, red, 5mW, DOE 51x51 Dots PC 8x1.2mm 31,5° with power supply, 3V DC, Ø16x90mm, Laser Class 2M with DOE-DE-R257	530 - 670		online
70112290	DOE257-635-5-6(10X22)	DOE Laser Module 635nm, red, 5mW, DOE 51x51 Dots PC 8x1.2mm 31,5°, 5V DC, Ø10x22mm, Laser Class 2M with DOE-DE-R257	530 - 670		online



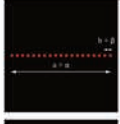
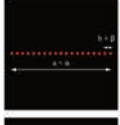
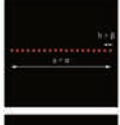
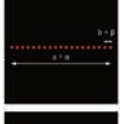





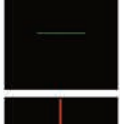
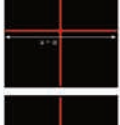
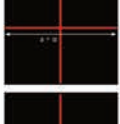

DOE Optiken und Module | DOE Optics and Modules

Order Number	Partnumber	Description	Optimal Wavelength range nm	DOE Picture	Page
70111163	DOE258-532-5-3(16X90)-NT	DOE Laser Module 532nm, green, 5mW, DOE 11x11 Dots PC 8x1.2mm 38,8° with power supply, 3V DC, Ø16x90mm, Laser Class 2 with DOE-DE-R258	590 - 690		234
70111897	DOE258-635-1-6(10X22)	DOE Laser Module 635nm, red, 1mW, DOE 11x11 Dots PC 8x1.2mm 38,8°, 5V DC, Ø10x22mm, Laser Class 2M with DOE-DE-R258	590 - 690		234
70111521	DOE258-635-5-3(16X90)-NT	DOE Laser Module 635nm, red, 5mW, DOE 11x11 Dots PC 8x1.2mm 38,8° with power supply, 3V DC, Ø16x90mm, Laser Class 2M with DOE-DE-R258	590 - 690		234
70112306	DOE258-635-5-6(10X22)	DOE Laser Module 635nm, red, 5mW, DOE 11x11 Dots PC 8x1.2mm 38,8°, 5V DC, Ø10x22mm, Laser Class 2M with DOE-DE-R258	590 - 690		234
70124262	DOE258-635-5-6(10X22)-F300	DOE Laser Module 635nm, red, 5mW, DOE 11x11 Dots PC 8x1.2mm 38,8°, 5V DC, Ø10x22mm, Laser Class 2M with DOE-DE-R258, Focus 300mm	590 - 690		234
70112832	DOE258-635-5-6(10X22)-F700	DOE Laser Module 635nm, red, 5mW, DOE 11x11 Dots PC 8x1.2mm 38,8°, 5V DC, Ø10x22mm, Laser Class 2M with DOE-DE-R258	590 - 690		234
70110807	DOE259-532-5-3(16X90)-NT	DOE Laser Module 532nm, green, 5mW, DOE 5 Rings PC 8x1.2mm 28,2° with power supply, 3V DC, Ø16x90mm, Laser Class 1 with DOE-DE-R259	530 - 700		online
70111903	DOE259-635-1-6(10X22)	DOE Laser Module 635nm, red, 1mW, DOE 5 Rings PC 8x1.2mm 28,2°, 5V DC, Ø10x22mm, Laser Class 2M with DOE-DE-R259	530 - 700		online
70111538	DOE259-635-5-3(16X90)-NT	DOE Laser Module 635nm, red, 5mW, DOE 5 Rings PC 8x1.2mm 28,2° with power supply, 3V DC, Ø16x90mm, Laser Class 2M with DOE-DE-R259	530 - 700		online
70112313	DOE259-635-5-6(10X22)	DOE Laser Module 635nm, red, 5mW, DOE 5 Rings PC 8x1.2mm 28,2°, 5V DC, Ø10x22mm, Laser Class 1 with DOE-DE-R259	530 - 700		online
70114249	DOE259-635-5-6(10X22)-F40	DOE Laser Module 635nm, red, 5mW, DOE 5 Rings PC 8x1.2mm 28,2°, 5V DC, Ø10x22mm, Laser Class 1 with DOE-DE-R259	530 - 700		online
70124255	DOE259-635-5-6(10X22)F300	DOE Laser Module 635nm, red, 5mW, DOE 5 Rings PC 8x1.2mm 28,2°, 5V DC, Ø10x22mm, Laser Class 1 with DOE-DE-R259, Focus 300mm	530 - 700		online
70110814	DOE260-532-5-3(16X90)-NT	DOE Laser Module 532nm, green, 5mW, DOE Viewfinder (Circle + Cross) PC - 8x1.2mm 20,2° with power supply, 3V DC, Ø16x90mm, Laser Class 2M with DOE-DE-R260	570 - 750		255
70111910	DOE260-635-1-6(10X22)	DOE Laser Module 635nm, red, 1mW, DOE Viewfinder (Circle + Cross) PC - 8x1,2mm 20,2°, 5V DC, Ø10x22mm, Laser Class 1M with DOE-DE-R260	570 - 750		255
70114782	DOE260-635-5-3(16X90)-F1000-NT	DOE Laser Module 635nm, red, 5mW, DOE Viewfinder (Circle + Cross) PC - 8x1,2mm 20,2° with power supply, 3V DC, Ø16x90mm, Laser Class 1M with DOE-DE-R260	570 - 750		255

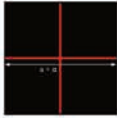
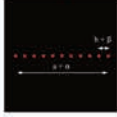

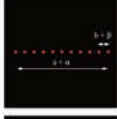
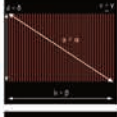
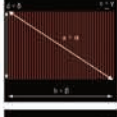
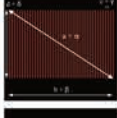
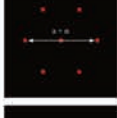
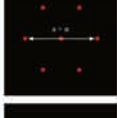
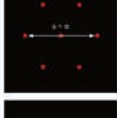





DOE Optiken und Module | DOE Optics and Modules

Order Number	Partnumber	Description	Optimal Wavelength range nm	DOE Picture	Page
70111545	DOE260-635-5-3(16X90)-NT	DOE Laser Module 635nm, red, 5mW, DOE Viewfinder (Circle + Cross) PC - 8x1,2mm 20,2° with power supply, 3V DC, Ø16x90mm, Laser Class 2 with DOE-DE-R260	570 - 750		255
70112320	DOE260-635-5-6(10X22)	DOE Laser Module 635nm, red, 5mW, DOE Viewfinder (Circle + Cross) PC - 8x1,2mm 20,2°, 5V DC, Ø10x22mm, Laser Class 2M with DOE-DE-R260	570 - 750		255
70111187	DOE261-532-5-3(16X90)-NT	DOE Laser Module 532nm, green, 5mW, DOE Viewfinder (Dot Circle + Cross) PC - 8x1,2mm 6,2° with power supply, 3V DC, Ø16x90mm, Laser Class 2M with DOE-DE-R261	570 - 750		238
70111552	DOE261-635-5-3(16X90)-NT	DOE Laser Module 635nm, red, 5mW, DOE Viewfinder (Dot Circle + Cross) PC - 8x1,2mm 6,2° with power supply, 3V DC, Ø16x90mm, Laser Class 2M with DOE-DE-R261	570 - 750		238
70112337	DOE261-635-5-6(10X22)	DOE Laser Module 635nm, red, 5mW, DOE Viewfinder (Dot Circle + Cross) PC - 8x1,2mm 6,2°, 5V DC, Ø10x22mm, Laser Class 2M with DOE-DE-R261	570 - 750		238
70111194	DOE262-532-5-3(16X90)-NT	DOE Laser Module 532nm, green, 5mW, DOE Viewfinder (Dot Square) PC - 8x1,2mm 11,8° with power supply, 3V DC, Ø16x90mm, Laser Class 2M with DOE-DE-R262	480 - 670		online
70111934	DOE262-635-5-6(10X22)	DOE Laser Module 635nm, red, 1mW, DOE Viewfinder (Dot Square) PC - 8x1,2mm 11,8°, 5V DC, Ø10x22mm, Laser Class 2M with DOE-DE-R262	480 - 670		online
70111569	DOE262-635-5-3(16X90)-NT	DOE Laser Module 635nm, red, 5mW, DOE Viewfinder (Dot Square) PC - 8x1,2mm 11,8° with power supply, 3V DC, Ø16x90mm, Laser Class 2M with DOE-DE-R262	480 - 670		online
70112344	DOE262-635-5-6(10X22)	DOE Laser Module 635nm, red, 5mW, DOE Viewfinder (Dot Square) PC - 8x1,2mm 11,8°, 5V DC, Ø10x22mm, Laser Class 2M with DOE-DE-R262	480 - 670		online
70111200	DOE263-532-5-3(16X90)-NT	DOE Laser Module 532nm, green, 5mW, DOE 1:5 Dot Line PC 8x1.2mm 5,9° with power supply, 3V DC, Ø16x90mm, Laser Class 2M with DOE-DE-R263	590 - 800		251
70111941	DOE263-635-5-6(10X22)	DOE Laser Module 635nm, red, 1mW, DOE 1:5 Dot Line PC 8x1.2mm 5,9°, 5V DC, Ø10x22mm, Laser Class 2M with DOE-DE-R263	590 - 800		251
70111576	DOE263-635-5-3(16X90)-NT	DOE Laser Module 635nm, red, 5mW, DOE 1:5 Dot Line PC 8x1.2mm 5,9° with power supply, 3V DC, Ø16x90mm, Laser Class 2M with DOE-DE-R263	590 - 800		251
70112351	DOE263-635-5-6(10X22)	DOE Laser Module 635nm, red, 5mW, DOE 1:5 Dot Line PC 8x1.2mm 5,9°, 5V DC, Ø10x22mm, Laser Class 2M with DOE-DE-R263	590 - 800		251
70111217	DOE264-532-5-3(16X90)-NT	DOE Laser Module 532nm, green, 5mW, DOE 1:9 Dot Line PC 8x1.2mm 0,85° with power supply, 3V DC, Ø16x90mm, Laser Class 2M with DOE-DE-R264	630 - 780		online
70111958	DOE264-635-5-6(10X22)	DOE Laser Module 635nm, red, 1mW, DOE 1:9 Dot Line PC 8x1.2mm 0,85°, 5V DC, Ø10x22mm, Laser Class 2M with DOE-DE-R264	630 - 780		online

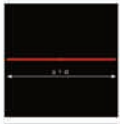


DOE Optiken und Module | DOE Optics and Modules

Order Number	Partnumber	Description	Optimal Wavelength range nm	DOE Picture	Page
70111583	DOE264-635-5-3(16X90)-NT	DOE Laser Module 635nm, red, 5mW, DOE 1:9 Dot Line PC 8x1.2mm 0,85° with power supply, 3V DC, Ø16x90mm, Laser Class 2M with DOE-DE-R264	630 - 780		online
70112368	DOE264-635-5-6(10X22)	DOE Laser Module 635nm, red, 5mW, DOE 1:9 Dot Line PC 8x1.2mm 0,85°, 5V DC, Ø10x22mm, Laser Class 2M with DOE-DE-R264	630 - 780		online
70111224	DOE265-532-5-3(16X90)-NT	DOE Laser Module 532nm, green, 5mW, DOE 1:19 Dot Line PC 8x1.2mm 13,3° with power supply, 3V DC, Ø16x90mm, Laser Class 2 with DOE-DE-R265	530 - 670		252
70111965	DOE265-635-1-6(10X22)	DOE Laser Module 635nm, red, 1mW, DOE 1:19 Dot Line PC 8x1.2mm 13,3°, 5V DC, Ø10x22mm, Laser Class 2M with DOE-DE-R265	530 - 670		252
70111590	DOE265-635-5-3(16X90)-NT	DOE Laser Module 635nm, red, 5mW, DOE 1:19 Dot Line PC 8x1.2mm 13,3° with power supply, 3V DC, Ø16x90mm, Laser Class 2M with DOE-DE-R265	530 - 670		252
70112375	DOE265-635-5-6(10X22)	DOE Laser Module 635nm, red, 5mW, DOE 1:19 Dot Line PC 8x1.2mm 13,3°, 5V DC, Ø10x22mm, Laser Class 2M with DOE-DE-R265	530 - 670		252
70111255	DOE266-532-5-3(16X90)-NT	DOE Laser Module 532nm, green, 5mW, DOE Solid Line PC - 8x1,2mm 5° with power supply, 3V DC, Ø16x90mm, Laser Class 2M with DOE-DE-R266	690 - 810		238
70111996	DOE266-635-1-6(10X22)	DOE Laser Module 635nm, red, 1mW, DOE Solid Line PC - 8x1,2mm 5°, 5V DC, Ø10x22mm, Laser Class 2M with DOE-DE-R266	690 - 810		238
70118070	DOE266-635-1-6(10X22)-F300	DOE Laser Module 635nm, red, 1mW, DOE Solid Line PC - 8x1,2mm 5°, 5V DC, Ø10x22mm, Laser Class 1 with DOE-DE-R266	690 - 810		238
70111620	DOE266-635-5-3(16X90)-NT	DOE Laser Module 635nm, red, 5mW, DOE Solid Line PC - 8x1,2mm 5° with power supply, 3V DC, Ø16x90mm, Laser Class 2M with DOE-DE-R266	690 - 810		238
70112399	DOE266-635-5-6(10X22)	DOE Laser Module 635nm, red, 5mW, DOE Solid Line PC - 8x1,2mm 5°, 5V DC, Ø10x22mm, Laser Class 2M with DOE-DE-R266	690 - 810		238
70135220	DOE267-532-5-3(16X90)-NT	DOE Laser Module 532nm, green, 5mW, DOE Quasi-continuous Line - PMMA - 8x1mm 30.1° @532nm with power supply, 3V DC, Ø16x90mm, Laser Class 2M with DOE-DE-R267	570 - 730		239
70118841	DOE280-532-5-3(16X90)-NT	DOE Laser Module 532nm, green, 5mW, DOE CROSS - PC - 8x1,2mm 60° with power supply, 3V DC, Ø16x90mm, Laser Class 2M with DOE-DE-R280	580 - 690		online
70118827	DOE280-635-1-6(10X22)	DOE Laser Module 635nm, red, 1mW, DOE CROSS - PC - 8x1,2mm 60°, 5V DC, Ø10x22mm, Laser Class 2M with DOE-DE-R280	580 - 690		online
70118803	DOE280-635-5-3(16X90)-NT	DOE Laser Module 635nm, red, 5mW, DOE CROSS - PC - 8x1,2mm 60° with power supply, 3V DC, Ø16x90mm, Laser Class 2M with DOE-DE-R280	580 - 690		online

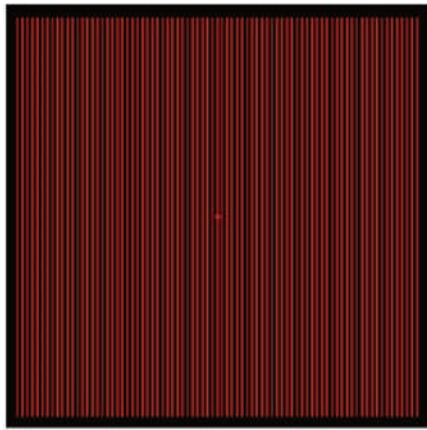
DOE Optiken und Module | DOE Optics and Modules

Order Number	Partnumber	Description	Optimal Wavelength range nm	DOE Picture	Page
70118834	DOE280-635-5-6(10X22)	DOE Laser Module 635nm, red, 5mW, DOE CROSS - PC - 8x1,2mm 60°, 5V DC, Ø10x22mm, Laser Class 2M with DOE-DE-R280	580 - 690		online
70119466	DOE281-532-5-3(16X90)-NT	DOE Laser Module 532nm, green, 5mW, DOE 1:11 Dot Line - PMMA - 8x1mm 16° with power supply, 3V DC, Ø16x90mm, Laser Class 2M with DOE-DE-R281	600 - 730		254
70119428	DOE281-635-5-3(16X90)-NT	DOE Laser Module 635nm, red, 5mW, DOE 1:11 Dot Line - PMMA - 8x1mm 16° with power supply, 3V DC, Ø16x90mm, Laser Class 2M with DOE-DE-R281	600 - 730		254
70119459	DOE281-635-5-6(10X22)	DOE Laser Module 635nm, red, 5mW, DOE 1:11 Dot Line - PMMA - 8x1mm 16°, 5V DC, Ø10x22mm, Laser Class 2M with DOE-DE-R281	600 - 730		254
70119138	DOE284-532-5-3(16X90)-NT	DOE Laser Module 532nm, green, 5mW, DOE 41 LINES - PC - 8x1,2mm 63° with power supply, 3V DC, Ø16x90mm, Laser Class 2M with DOE-DE-R284	600 - 700		235
70119091	DOE284-635-5-3(16X90)-NT	DOE Laser Module 635nm, red, 5mW, DOE 41 LINES - PC - 8x1,2mm 63° with power supply, 3V DC, Ø16x90mm, Laser Class 2M with DOE-DE-R284	600 - 700		235
70119121	DOE284-635-5-6(10X22)	DOE Laser Module 635nm, red, 5mW, DOE 41 LINES - PC - 8x1,2mm 63°, 5V DC, Ø10x22mm, Laser Class 2M with DOE-DE-R284	600 - 700		235
70118988	DOE285-532-5-3(16X90)-NT	DOE Laser Module 532nm, green, 5mW, DOE 41 LINES - PC - 8x1,2mm 63° with power supply, 3V DC, Ø16x90mm, Laser Class 2M with DOE-DE-R285	600 - 700		online
70118940	DOE285-635-5-3(16X90)-NT	DOE Laser Module 635nm, red, 5mW, DOE 41 LINES - PC - 8x1,2mm 63° with power supply, 3V DC, Ø16x90mm, Laser Class 2M with DOE-DE-R285	600 - 700		online
70118971	DOE285-635-5-6(10X22)	DOE Laser Module 635nm, red, 5mW, DOE 41 LINES - PC - 8x1,2mm 63°, 5V DC, Ø10x22mm, Laser Class 2M with DOE-DE-R285	600 - 700		online
70119039	DOE286-532-5-3(16X90)-NT	DOE Laser Module 532nm, green, 5mW, DOE 41 LINES - PC - 8x1,2mm 63° with power supply, 3V DC, Ø16x90mm, Laser Class 2M with DOE-DE-R286	600 - 700		251
70118995	DOE286-635-5-3(16X90)-NT	DOE Laser Module 635nm, red, 5mW, DOE 41 LINES - PC - 8x1,2mm 63° with power supply, 3V DC, Ø16x90mm, Laser Class 2M with DOE-DE-R286	600 - 700		251
70119022	DOE286-635-5-6(10X22)	DOE Laser Module 635nm, red, 5mW, DOE 41 LINES - PC - 8x1,2mm 30,5°, 5V DC, Ø10x22mm, Laser Class 2M with DOE-DE-R286	600 - 700		251
70119084	DOE287-532-5-3(16X90)-NT	DOE Laser Module 532nm, green, 5mW, DOE 41 LINES - PC - 8x1,2mm 63° with power supply, 3V DC, Ø16x90mm, Laser Class 2M with DOE-DE-R287	600 - 700		online
70119060	DOE287-635-1-6(10X22)	DOE Laser Module 635nm, red, 1mW, DOE 41 LINES - PC - 8x1,2mm 63°, 5V DC, Ø10x22mm, Laser Class 2M with DOE-DE-R287	600 - 700		online

DOE Optiken und Module | DOE Optics and Modules

Order Number	Partnumber	Description	Optimal Wavelength range nm	DOE Picture	Page
70119046	DOE287-635-5-3(16X90)-NT	DOE Laser Module 635nm, red, 5mW, DOE 41 LINES - PC - 8x1,2mm 63° with power supply, 3V DC, Ø16x90mm, Laser Class 2M with DOE-DE-R287	600 - 700		online
70119077	DOE287-635-5-6(10X22)	DOE Laser Module 635nm, red, 5mW, DOE 41 LINES - PC - 8x1,2mm 63°, 5V DC, Ø10x22mm, Laser Class 2M with DOE-DE-R287	600 - 700		online
70113914	RP-DOE259-532-10-3(16X90)-NT	DOE Laser Module 532nm, green, 10mW, DOE 5 Rings PC 8x1.2mm 28,2° with power supply, 3V DC, Ø16x90mm, Laser Class 2M with DOE-DE-R259	530 - 700		online

Diffractive Optical Element DOE 81 Lines (Rectangular) 64° @ 650nm PC 8x1.2mm



Size $\varnothing 11 \times 4$ mm
 a 125 mm
 b 94 mm
 α 64 °
 β 50 °

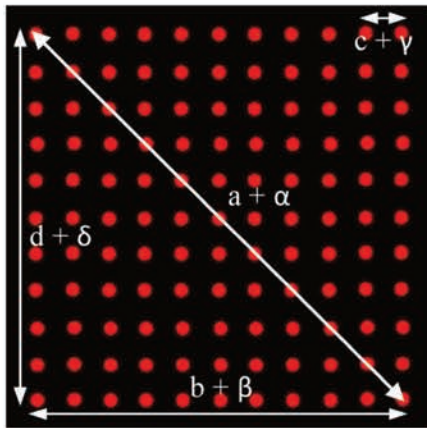


Figure 1

Pattern size at 100mm distance.
 Pattern angles at 635nm.

Order Number	Partnumber	Wavelength	Optical Power	Laser Class	Operating Voltage	Operating Current	Protection Lens	Potential of Housing	Cable length	Lifetime	Size	Power Supply Included
		nm	mW		V DC	mA			mm	h.	mm	
70137897	DOE-DE-R391										$\varnothing 11 \times 4$	

Diffractive Optical Element DOE 11x11 Dots PC 8x1.2mm 39.2° @635nm



Size $\varnothing 11 \times 4$ mm
 a 71.2 mm
 b 50.3 mm
 c 5 mm
 d 50.3 mm
 α 39.2 °
 β 28.2 °
 γ 2.8 °
 δ 28.2 °



Figure 1



Figure 2



Figure 3

Pattern size at 100mm distance.
 Pattern angles at 635nm.

Order Number	Partnumber	Wavelength	Optical Power	Laser Class	Operating Voltage	Operating Current	Protection Lens	Potential of Housing	Cable length	Lifetime	Size	Power Supply Included
		nm	mW		V DC	mA			mm	h.	mm	
70108156	DOE-DE-R258										$\varnothing 11 \times 4$	
70111163	DOE258-532-5-3(16X90)-NT	532	5	2	3	250	✓	VDD(+)	1360	5000	$\varnothing 16 \times 90$	✓
70111897	DOE258-635-1-6(10X22)	635	1	2M	5	30	✓	VDD(+)	100	3000	$\varnothing 10 \times 22$	
70111521	DOE258-635-5-3(16X90)-NT	635	5	2M	3	60	✓	VDD(+)	1360	5000	$\varnothing 16 \times 90$	✓
70112306	DOE258-635-5-6(10X22)	635	5	2M	5	45	✓	VDD(+)	100	3000	$\varnothing 10 \times 22$	
70112832	DOE258-635-5-6(10X22)-F700	635	5	2M	5	45	✓	VDD(+)	100	3000	$\varnothing 10 \times 22$	
70124262	DOE258-635-5-6(10X22)-F300	635	5	2M	5	45	✓	VDD(+)	100	3000	$\varnothing 10 \times 22$	

DOE Viewfinder - PC - 8x1mm 53° @ 650nm



Size	Ø11x4 mm
a	99 mm
b	83 mm
c	54 mm
α	53 °
β	44 °
γ	28 °

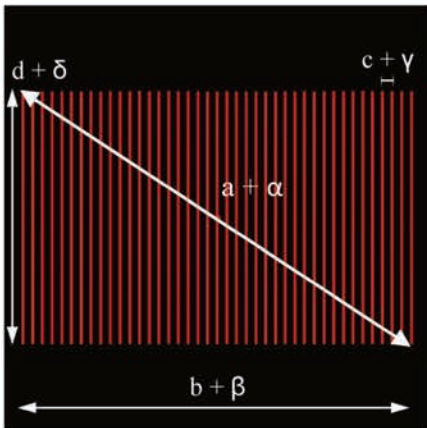
Pattern size at 100mm distance.
Pattern angles at 635nm.



Figure 1

Order Number	Partnumber	Wavelength	Optical Power	Laser Class	Operating Voltage	Operating Current	Protection Lens	Potential of Housing	Cable length	Lifetime	Size	Power Supply Included
		nm	mW		V DC	mA			mm	h	mm	
70123289	DOE-DE-R288										Ø11x4	

Diffraction Optical Element DOE 41 LINES - PC - 8x1,2mm 67.4° @660nm



Size	Ø11x4 mm
a	133.4 mm
b	104 mm
c	2.6 mm
d	78 mm
α	67.4 °
β	54.9 °
γ	1.4 °
δ	42.6 °

Pattern size at 100mm distance.
Pattern angles at 635nm.



Figure 1



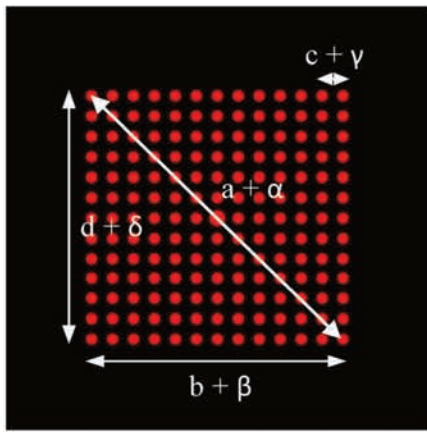
Figure 2



Figure 3

Order Number	Partnumber	Wavelength	Optical Power	Laser Class	Operating Voltage	Operating Current	Protection Lens	Potential of Housing	Cable length	Lifetime	Size	Power Supply Included
		nm	mW		V DC	mA			mm	h	mm	
70118643	DOE-DE-R284										Ø11x4	
70119138	DOE284-532-5-3(16X90)-NT	532	5	2M	3	250	✓	VDD(+)	1360	5000	Ø16x90	✓
70119091	DOE284-635-5-3(16X90)-NT	635	5	2M	3	60	✓	VDD(+)	1360	5000	Ø16x90	✓
70119121	DOE284-635-5-6(10X22)	635	5	2M	5	45	✓	VDD(+)	100	3000	Ø10x22	

Diffractive Optical Element DOE 13x13 DOTS - PC - 8x1,2mm 4.3° @635nm



Size	Ø11x4 mm
a	7.4 mm
b	5.3 mm
c	0.4 mm
d	5.3 mm
α	4.3 °
β	3 °
γ	0.3 °
δ	3 °

Pattern size at 100mm distance.
Pattern angels at 635nm.



Figure 1



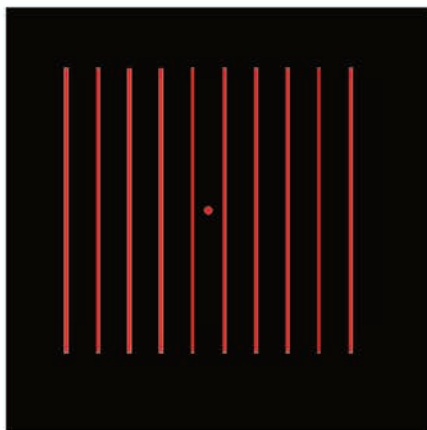
Figure 2



Figure 3

Order Number	Partnumber	Wavelength		Laser Class	Operating Voltage		Operating Current	Protection Lens	Potential of Housing	Cable length	Lifetime	Size	Power Supply Included
		nm	mW		V DC	mA							
70108002	DOE-DE-R244											Ø11x4	
70111026	DOE244-532-5-3(16X90)-NT	532	5	2M	3	250	✓	VDD(+)	1360	5000	5000	Ø16x90	✓
70111750	DOE244-635-1-6(10X22)	635	1	2M	5	30	✓	VDD(+)	100	3000	3000	Ø10x22	
70111385	DOE244-635-5-3(16X90)-NT	635	5	2M	3	60	✓	VDD(+)	1360	5000	5000	Ø16x90	✓
70112177	DOE244-635-5-6(10X22)	635	5	2M	5	45	✓	VDD(+)	100	3000	3000	Ø10x22	

Diffractive Optical Element DOE 11 Lines (Rectangular) - PC - 8x0,63mm 75.8° @850nm



Size	Ø11x4 mm
a	155.6 mm
b	41.5 mm
c	4.15 mm
d	150 mm
α	75.8 °
β	23.5 °
γ	2.3 °
δ	74 °

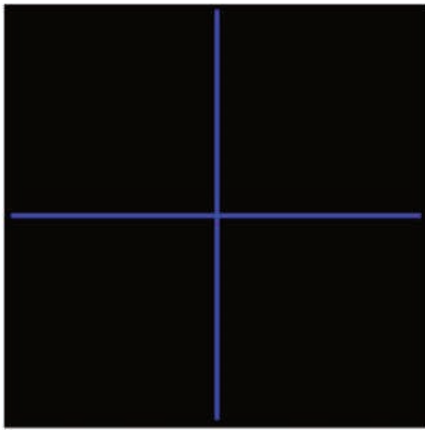
Pattern size at 100mm distance.
Pattern angels at 635nm.



Figure 1

Order Number	Partnumber	Wavelength		Laser Class	Operating Voltage		Operating Current	Protection Lens	Potential of Housing	Cable length	Lifetime	Size	Power Supply Included
		nm	mW		V DC	mA							
70142020	DOE-DE-R381											Ø11x4	

Diffractive Optical Element DOE Cross - PC - 8x1mm Cross - 60.3° @ 450 nm



Size $\emptyset 11 \times 4$ mm
 a 116.1 mm
 α 60.3 °

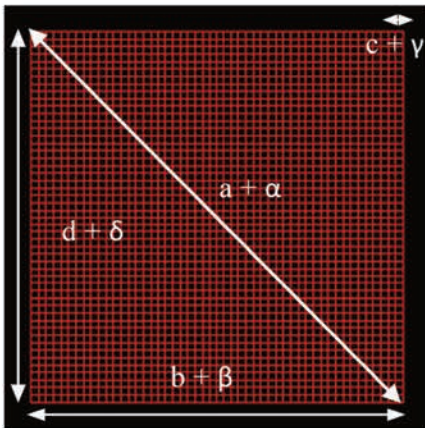


Figure 1

Pattern size at 100mm distance.
 Pattern angles at 635nm.

Order Number	Partnumber	Wavelength	Optical Power	Laser Class	Operating Voltage	Operating Current	Protection Lens	Potential of Housing	Cable length	Lifetime	Size	Power Supply Included
		nm	mW		V DC	mA			mm	h	mm	
70128338	DOE-DE-R340										$\emptyset 11 \times 4$	

Diffractive Optical Element DOE Square Grid 51x51 Lines PC 8x1.2mm 31°@660nm



Size $\emptyset 11 \times 4$ mm
 a 55 mm
 b 39 mm
 c 0.77 mm
 d 39 mm
 α 31 °
 β 22 °
 γ 0.44 °
 δ 22 °



Figure 1



Figure 2



Figure 3

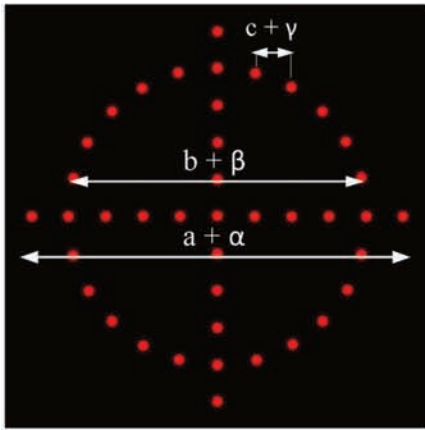


Figure 4

Pattern size at 100mm distance.
 Pattern angles at 635nm.

Order Number	Partnumber	Wavelength	Optical Power	Laser Class	Operating Voltage	Operating Current	Protection Lens	Potential of Housing	Cable length	Lifetime	Size	Power Supply Included
		nm	mW		V DC	mA			mm	h	mm	
70108132	DOE-DE-R256										$\emptyset 11 \times 4$	
70111149	DOE256-532-5-3(16X90)-NT	532	5	1	3	250	✓	VDD(+)	1360	5000	$\emptyset 16 \times 90$	✓
70111507	DOE256-635-5-3(16X90)-NT	635	5	1	3	60	✓	VDD(+)	1360	5000	$\emptyset 16 \times 90$	✓
70112283	DOE256-635-5-6(10X22)	635	5	1	5	45	✓	VDD(+)	100	3000	$\emptyset 10 \times 22$	

Diffraction Optical Element DOE Viewfinder (Dot Circle + Cross) PC - 8x1,2mm 6,3° @653nm



Size	Ø11x4 mm
a	11 mm
b	8.8 mm
c	1.1 mm
α	6.3 °
β	5 °
γ	0.63 °

Pattern size at 100mm distance.
Pattern angels at 635nm.



Figure 1



Figure 2



Figure 3

Order Number	Partnumber	Wavelength	Optical Power	Laser Class	Operating Voltage	Operating Current	Protection Lens	Potential of Housing	Cable length	Lifetime	Size	Power Supply Included
		nm	mW		V DC	mA			mm	h	mm	
70108187	DOE-DE-R261										Ø11x4	
70111187	DOE261-532-5-3(16X90)-NT	532	5	2M	3	250	✓	VDD(+)	1360	5000	Ø16x90	✓
70111552	DOE261-635-5-3(16X90)-NT	635	5	2M	3	60	✓	VDD(+)	1360	5000	Ø16x90	✓
70112337	DOE261-635-5-6(10X22)	635	5	2M	5	45	✓	VDD(+)	100	3000	Ø10x22	

Diffraction Optical Element DOE Solid Line PC - 8x1,2mm 5° @633nm



Size	Ø11x4 mm
a	8.7 mm
α	5 °

Pattern size at 100mm distance.
Pattern angels at 635nm.



Figure 1



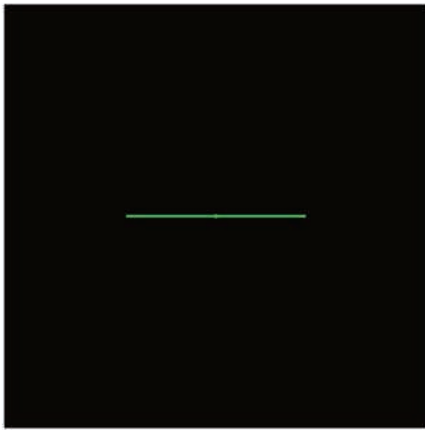
Figure 2



Figure 3

Order Number	Partnumber	Wavelength	Optical Power	Laser Class	Operating Voltage	Operating Current	Protection Lens	Potential of Housing	Cable length	Lifetime	Size	Power Supply Included
		nm	mW		V DC	mA			mm	h	mm	
70110364	DOE-DE-R266										Ø11x4	
70111255	DOE266-532-5-3(16X90)-NT	532	5	2M	3	250	✓	VDD(+)	1360	5000	Ø16x90	✓
70118070	DOE266-635-1-6(10X22)-F300	635	1	1	5	30	✓	VDD(+)	100	3000	Ø10x22	
70111996	DOE266-635-1-6(10X22)	635	1	2M	5	30	✓	VDD(+)	100	3000	Ø10x22	
70111620	DOE266-635-5-3(16X90)-NT	635	5	2M	3	60	✓	VDD(+)	1360	5000	Ø16x90	✓
70112399	DOE266-635-5-6(10X22)	635	5	2M	5	45	✓	VDD(+)	100	3000	Ø10x22	

Diffractive Optical Element DOE Quasi-continuous Line - PMMA - 8x1mm 30.1° @532nm



Size $\emptyset 11 \times 4$ mm
 a 53.8 mm
 α 30.1 °



Figure 1

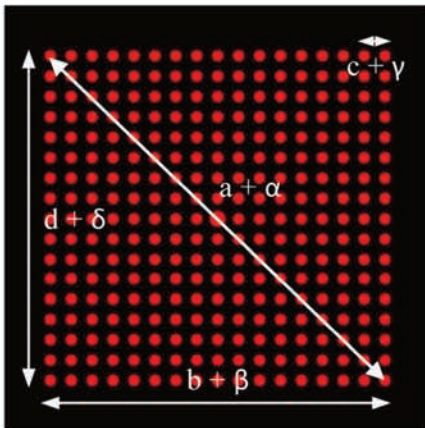


Figure 2

Pattern size at 100mm distance.
 Pattern angels at 635nm.

Order Number	Partnumber	Wavelength	Optical Power	Laser Class	Operating Voltage	Operating Current	Protection Lens	Potential of Housing	Cable length	Lifetime	Size	Power Supply Included
		nm	mW		V DC	mA			mm	h	mm	
70123234	DOE-DE-R267	532	5	2M	3	250	✓	VDD(+)	1360	5000	$\emptyset 11 \times 4$	✓
70135220	DOE267-532-5-3(16X90)-NT										$\emptyset 16 \times 90$	

Diffractive Optical Element DOE 17x17 Dots - PMMA - 8x1mm 21.5° @660nm



Size $\emptyset 11 \times 4$ mm
 a 38 mm
 b 26.6 mm
 c 1.7 mm
 d 26.6 mm
 α 21.5 °
 β 15.2 °
 γ 0.9 °
 δ 15.2 °



Figure 1



Figure 2

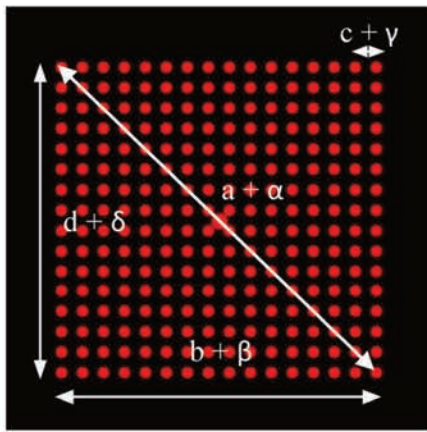


Figure 3

Pattern size at 100mm distance.
 Pattern angels at 635nm.

Order Number	Partnumber	Wavelength	Optical Power	Laser Class	Operating Voltage	Operating Current	Protection Lens	Potential of Housing	Cable length	Lifetime	Size	Power Supply Included
		nm	mW		V DC	mA			mm	h	mm	
70107890	DOE-DE-R206										$\emptyset 11 \times 4$	
70110913	DOE206-532-5-3(16X90)-NT	532	5	2M	3	250	✓	VDD(+)	1360	5000	$\emptyset 16 \times 90$	✓
70111644	DOE206-635-1-6(10X22)	635	1	2M	5	30	✓	VDD(+)	100	3000	$\emptyset 10 \times 22$	
70111279	DOE206-635-5-3(16X90)-NT	635	5	2M	3	60	✓	VDD(+)	1360	5000	$\emptyset 16 \times 90$	✓
70112061	DOE206-635-5-6(10X22)	635	5	2M	5	45	✓	VDD(+)	100	3000	$\emptyset 10 \times 22$	

Diffraction Optical Element DOE 16x16 DOTS - PC - 8x1,2mm 7.1° @635nm



Size	Ø11x4 mm
a	12.4 mm
b	8.8 mm
c	0.6 mm
d	8.8 mm
α	7.1 °
β	5 °
γ	0.3 °
δ	5 °

Pattern size at 100mm distance.
Pattern angles at 635nm.



Figure 1



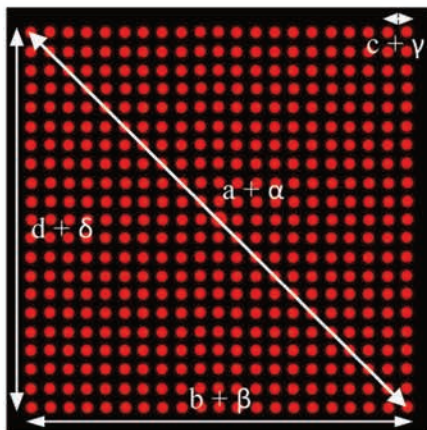
Figure 2



Figure 3

Order Number	Partnumber	Wavelength		Optical Power	Lasers Class	Operating Voltage	Operating Current	Protection Lens	Potential of Housing	Cable length	Lifetime	Size	Power Supply Included
		nm	mW		V DC	mA			mm	h.	mm		
70107982	DOE-DE-R242											Ø11x4	
70111002	DOE242-532-5-3(16X90)-NT	532	5	2M	3	250	✓	VDD(+)	1360	5000	5000	Ø16x90	✓
70111736	DOE242-635-1-6(10X22)	635	1	2M	5	30	✓	VDD(+)	100	3000	3000	Ø10x22	
70111361	DOE242-635-5-3(16X90)-NT	635	5	2M	3	60	✓	VDD(+)	1360	5000	5000	Ø16x90	✓
70112153	DOE242-635-5-6(10X22)	635	5	2M	5	45	✓	VDD(+)	100	3000	3000	Ø10x22	

Diffraction Optical Element DOE 21x21 DOTS - PC - 8x1,2mm 6.8° @635nm



Size	Ø11x4 mm
a	11.9 mm
b	8.4 mm
c	0.4 mm
d	8.4 mm
α	6.8 °
β	4.8 °
γ	0.2 °
δ	4.8 °

Pattern size at 100mm distance.
Pattern angles at 635nm.



Figure 1



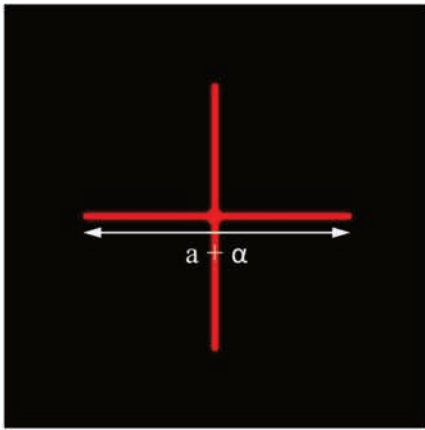
Figure 2



Figure 3

Order Number	Partnumber	Wavelength		Optical Power	Lasers Class	Operating Voltage	Operating Current	Protection Lens	Potential of Housing	Cable length	Lifetime	Size	Power Supply Included
		nm	mW		V DC	mA			mm	h.	mm		
70107975	DOE-DE-R241											Ø11x4	
70110999	DOE241-532-5-3(16X90)-NT	532	5	2M	3	250	✓	VDD(+)	1360	5000	5000	Ø16x90	✓
70111354	DOE241-635-5-3(16X90)-NT	635	5	2M	3	60	✓	VDD(+)	1360	5000	5000	Ø16x90	✓
70112146	DOE241-635-5-6(10X22)	635	5	2M	5	45	✓	VDD(+)	100	3000	3000	Ø10x22	

Diffractive Optical Element DOE CROSS - PC - 8x1,2mm 25° @645nm



Size $\emptyset 11 \times 4$ mm
 a 44.3 mm
 α 25 °

Pattern size at 100mm distance.
 Pattern angels at 635nm.



Figure 1



Figure 2



Figure 3

Order Number	Partnumber	Wavelength	Optical Power	Laser Class	Operating Voltage	Operating Current	Protection Lens	Potential of Housing	Cable length	Lifetime	Size	Power Supply Included
		nm	mW		V DC	mA			mm	h	mm	
70108033	DOE-DE-R247										$\emptyset 11 \times 4$	
70111057	DOE247-532-5-3(16X90)-NT	532	5	2	3	250	✓	VDD(+)	1360	5000	$\emptyset 16 \times 90$	✓
70111415	DOE247-635-5-3(16X90)-NT	635	5	2M	3	60	✓	VDD(+)	1360	5000	$\emptyset 16 \times 90$	✓
70112191	DOE247-635-5-6(10X22)	635	5	2M	5	45	✓	VDD(+)	100	3000	$\emptyset 10 \times 22$	

Diffractive Optical Element DOE CROSS - 5 - PC - 8x2.1mm Cross 5° @520nm



Size $\emptyset 11 \times 4$ mm
 a 8.7 mm
 α 5 °

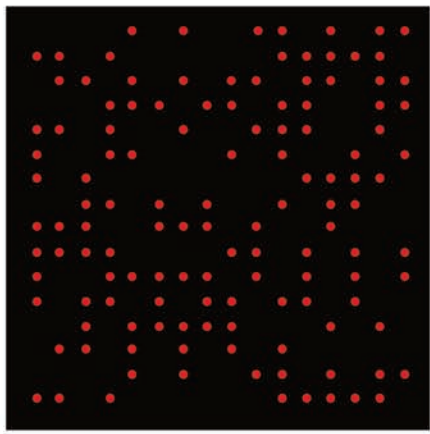
Pattern size at 100mm distance.
 Pattern angels at 635nm.



Figure 1

Order Number	Partnumber	Wavelength	Optical Power	Laser Class	Operating Voltage	Operating Current	Protection Lens	Potential of Housing	Cable length	Lifetime	Size	Power Supply Included
		nm	mW		V DC	mA			mm	h	mm	
70124101	DOE-DE-R239										$\emptyset 11 \times 4$	

Diffraction Optical Element DOE 47708-Dot Random Pattern (60.9°x46.7°@830nm) - PC- 8x



Size $\varnothing 11 \times 4$ mm
 a 118 mm
 b 86 mm
 α 60.9 °
 β 46.7 °

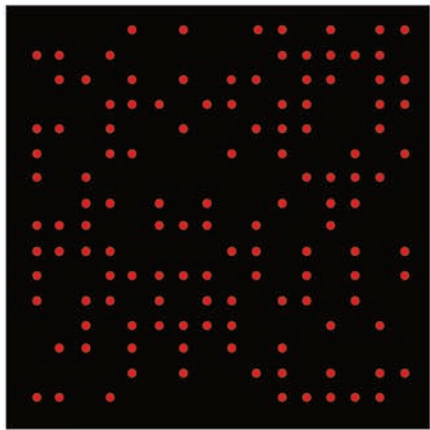


Figure 1

Pattern size at 100mm distance.
 Pattern angles at 635nm.

Order Number	Partnumber	Wavelength	Optical Power	Laser Class	Operating Voltage	Operating Current	Protection Lens	Potential of Housing	Cable length	Lifetime	Size	Power Supply Included
		nm	mW		V DC	mA			mm	h	mm	
70136043	DOE-DE-R374										$\varnothing 11 \times 4$	

Diffraction Optical Element DOE 40100-Dot Pseudo-Random Pattern (59.7°x68.3°@850nm)



Size $\varnothing 11 \times 4$ mm
 a 114.9 mm
 b 72 mm
 α 59.7 °
 β 39.6 °

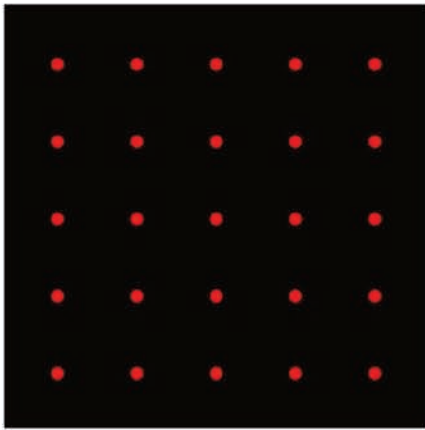


Figure 1

Pattern size at 100mm distance.
 Pattern angles at 635nm.

Order Number	Partnumber	Wavelength	Optical Power	Laser Class	Operating Voltage	Operating Current	Protection Lens	Potential of Housing	Cable length	Lifetime	Size	Power Supply Included
		nm	mW		V DC	mA			mm	h	mm	
70129113	DOE-DE-R372										$\varnothing 11 \times 4$	

Diffractive Optical Element DOE Matrix 5 x 5 Dots PC 8x1.2mm 0.56° at 635nm



Size	Ø11x4 mm
a	0.98 mm
b	0.69 mm
c	0.17 mm
d	0.69 mm
α	0.56 °
β	0.4 °
γ	0.1 °
δ	0.4 °

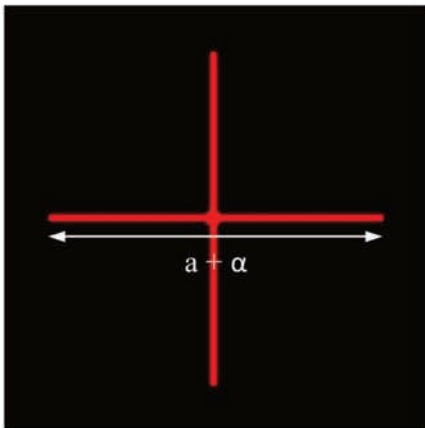
Pattern size at 100mm distance.
Pattern angels at 635nm.



Figure 1

Order Number	Partnumber	Wavelength	Optical Power	Laser Class	Operating Voltage	Operating Current	Protection Lens	Potential of Housing	Cable length	Lifetime	Size	Power Supply Included
		nm	mW		V DC	mA			mm	h	mm	
70137330	DOE-DE-R353										Ø11x4	

Diffractive Optical Element DOE CROSS - PC - 8x1,2mm 37° @645nm



Size	Ø11x4 mm
a	66.8 mm
α	37 °

Pattern size at 100mm distance.
Pattern angels at 635nm.



Figure 1



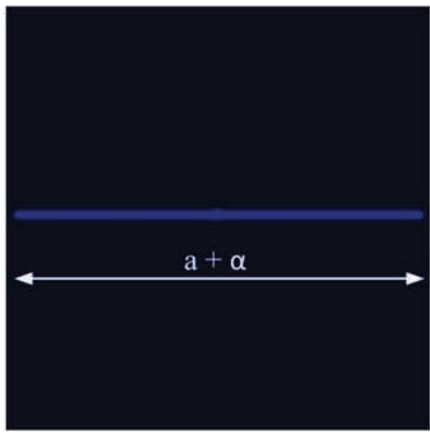
Figure 2



Figure 3

Order Number	Partnumber	Wavelength	Optical Power	Laser Class	Operating Voltage	Operating Current	Protection Lens	Potential of Housing	Cable length	Lifetime	Size	Power Supply Included
		nm	mW		V DC	mA			mm	h	mm	
70108040	DOE-DE-R248										Ø11x4	
70111064	DOE248-532-5-3(16X90)-NT	532	5	2M	3	250	✓	VDD(+)	1360	5000	Ø16x90	✓
70111422	DOE248-635-5-3(16X90)-NT	635	5	2M	3	60	✓	VDD(+)	1360	5000	Ø16x90	✓
70112207	DOE248-635-5-6(10X22)	635	5	2M	5	45	✓	VDD(+)	100	3000	Ø10x22	

Diffraktive optical Element DOE Quasi-continuous line - PC - 8x0.63mm - 45.5° @450nm



Size $\varnothing 11 \times 4$ mm
 a 83.9 mm
 α 45.5 °

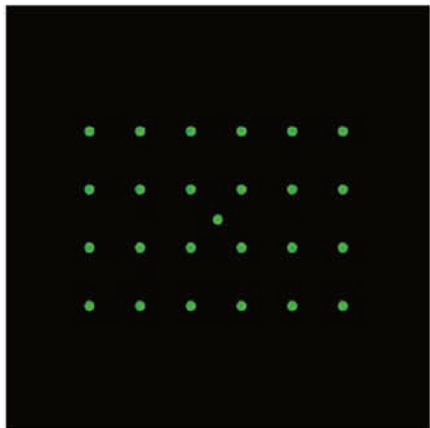


Figure 1

Pattern size at 100mm distance.
 Pattern angels at 635nm.

Order Number	Partnumber	Wavelength	Optical Power	Laser Class	Operating Voltage	Operating Current	Protection Lens	Potential of Housing	Cable length	Lifetime	Size	Power Supply Included
		nm	mW		V DC	mA			mm	h	mm	
70148411	DOE-DE-R199										$\varnothing 11 \times 4$	

Diffraktive Optical Element DOE Matrix 4 x 6 Dots - 15,1° @ 532nm PC 8x1.2mm



Size $\varnothing 11 \times 4$ mm
 a 26.6 mm
 b 13.7 mm
 c 4.56 mm
 d 22.8 mm
 α 15.1 °
 β 7.83 °
 γ 2.61 °
 δ 13 °

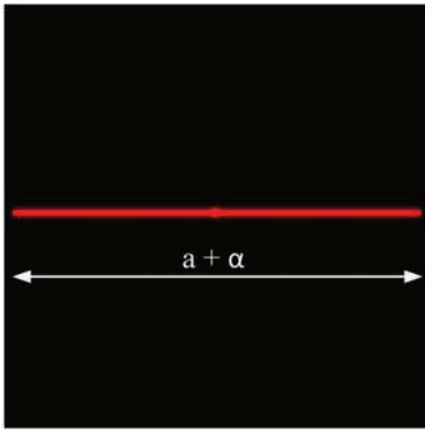


Figure 1

Pattern size at 100mm distance.
 Pattern angels at 635nm.

Order Number	Partnumber	Wavelength	Optical Power	Laser Class	Operating Voltage	Operating Current	Protection Lens	Potential of Housing	Cable length	Lifetime	Size	Power Supply Included
		nm	mW		V DC	mA			mm	h	mm	
70137781	DOE-DE-R352										$\varnothing 11 \times 4$	

Diffractive Optical Element DOE 1:99 Dot Line -PMMA - 8x1 mm 27.7° @635nm



Size $\varnothing 11 \times 4$ mm
 a 49.3 mm
 b 0.5 mm
 α 27.7 °
 β 0.3 °

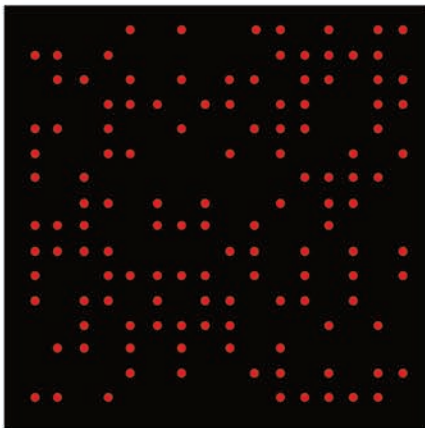
Pattern size at 100mm distance.
 Pattern angels at 635nm.



Figure 1

Order Number	Partnumber	Wavelength	Optical Power	Laser Class	Operating Voltage	Operating Current	Protection Lens	Potential of Housing	Cable length	Lifetime	Size	Power Supply Included
		nm	mW		V DC	mA			mm	h	mm	
70128321	DOE-DE-R337										$\varnothing 11 \times 4$	

Diffractive Optical Element DOE 33000-Dot Pseudo-Random Pattern (59.6°x41.7°@830nm)



Size $\varnothing 11 \times 4$ mm
 a 114.6 mm
 b 76.3 mm
 α 59.6 °
 β 41.5 °

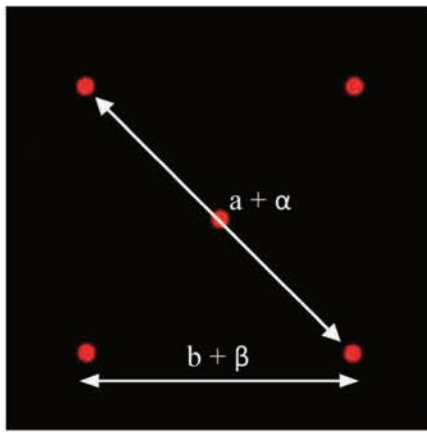
Pattern size at 100mm distance.
 Pattern angels at 635nm.



Figure 1

Order Number	Partnumber	Wavelength	Optical Power	Laser Class	Operating Voltage	Operating Current	Protection Lens	Potential of Housing	Cable length	Lifetime	Size	Power Supply Included
		nm	mW		V DC	mA			mm	h	mm	
70124170	DOE-DE-R332										$\varnothing 11 \times 4$	

Diffraction Optical Element DOE 2 x 2 + 1 Dots - PMMA - 8x1mm 16.1° @635nm



Size $\varnothing 12 \times 4$ mm
 a 28 mm
 b 19.9 mm
 α 16.1°
 β 11.4°

Pattern size at 100mm distance.
 Pattern angles at 635nm.



Figure 1



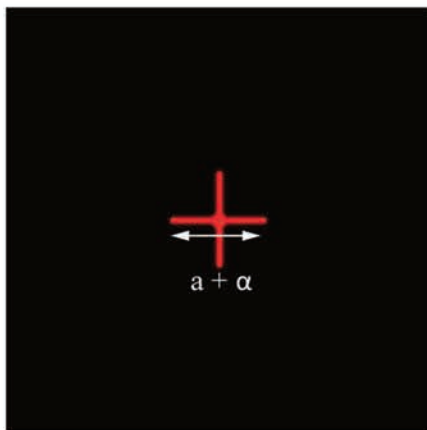
Figure 2



Figure 3

Order Number	Partnumber	Wavelength	Optical Power	Laser Class	Operating Voltage	Operating Current	Protection Lens	Potential of Housing	Cable length	Lifetime	Size	Power Supply Included
		nm	mW		V DC	mA			mm	h	mm	
70114294	DOE-DE-R223										$\varnothing 12 \times 4$	
70119404	DOE223-532-5-3(16X90)-NT	532	5	2M	3	250	✓	VDD(+)	1360	5000	$\varnothing 16 \times 90$	✓
70119367	DOE223-635-5-3(16X90)-NT	635	5	2M	3	60	✓	VDD(+)	1360	5000	$\varnothing 16 \times 90$	✓
70119398	DOE223-635-5-6(10X22)	635	5	2M	5	45	✓	VDD(+)	100	3000	$\varnothing 10 \times 22$	

Diffraction Optical Element DOE CROSS - 2 - PC - 8x2.1mm 2° @645nm



Size $\varnothing 11 \times 4$ mm
 a 3.4 mm
 α 2°

Pattern size at 100mm distance.
 Pattern angles at 635nm.



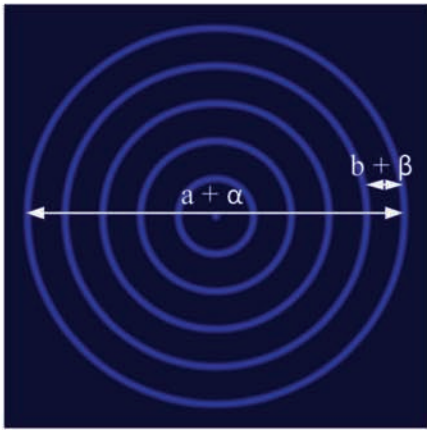
Figure 1



Figure 2

Order Number	Partnumber	Wavelength	Optical Power	Laser Class	Operating Voltage	Operating Current	Protection Lens	Potential of Housing	Cable length	Lifetime	Size	Power Supply Included
		nm	mW		V DC	mA			mm	h	mm	
70124095	DOE-DE-R214										$\varnothing 11 \times 4$	
70125696	DOE214-635-5-6(10X22)	635	5	2M	5	45	✓	VDD(+)	100	3000	$\varnothing 10 \times 22$	

Diffraaktives optical Element DOE 5 Circles - PC - 8x0.63mm - 40° @450nm



Size	Ø11x4 mm
a	73 mm
b	14.6 mm
α	40.1 °
β	8 °

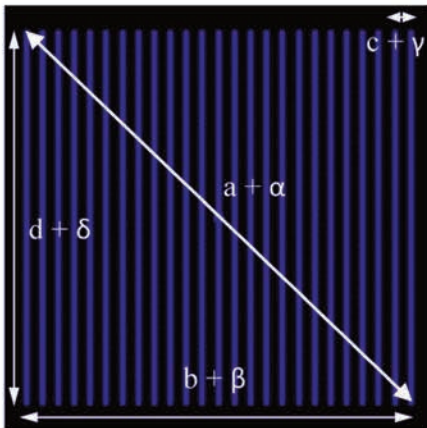


Figure 1

Pattern size at 100mm distance.
Pattern angels at 635nm.

Order Number	Partnumber	Wavelength	Optical Power	Laser Class	Operating Voltage	Operating Current	Protection Lens	Potential of Housing	Cable length	Lifetime	Size	Power Supply Included
		nm	mW		V DC	mA			mm	h	mm	
70148404	DOE-DE-R399										Ø11x4	

Diffraaktive optical Element DOE 31 Lines (Square) - PC - 8x0.63mm - 40° @450nm



Size	Ø11x4 mm
a	72.8 mm
b	51.5 mm
c	1.7 mm
d	51.5 mm
α	40 °
β	28.9 °
γ	1 °
δ	28.8 °

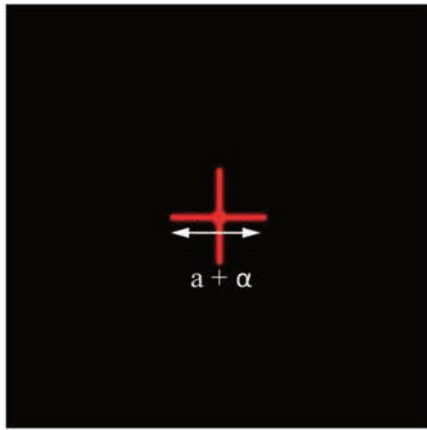


Figure 1

Pattern size at 100mm distance.
Pattern angels at 635nm.

Order Number	Partnumber	Wavelength	Optical Power	Laser Class	Operating Voltage	Operating Current	Protection Lens	Potential of Housing	Cable length	Lifetime	Size	Power Supply Included
		nm	mW		V DC	mA			mm	h	mm	
70148435	DOE-DE-R198										Ø11x4	

Diffraction Optical Element DOE CROSS - 5 - PC - 8x0.63mm 5° @650nm



Size $\varnothing 11 \times 4$ mm
 a 8.7 mm
 α 5°

Pattern size at 100mm distance.
 Pattern angles at 635nm.



Figure 1



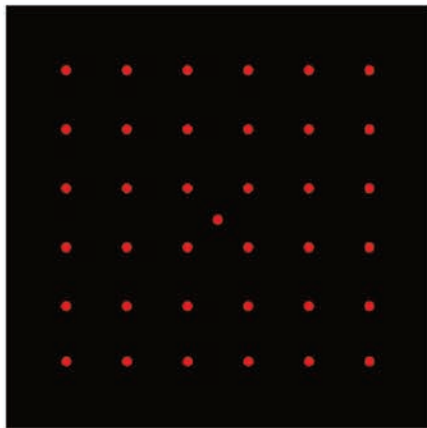
Figure 2



Figure 3

Order Number	Partnumber	Wavelength	Optical Power	Laser Class	Operating Voltage	Operating Current	Protection Lens	Potential of Housing	Cable length	Lifetime	Size	Power Supply Included
		nm	mW		V DC	mA			mm	h	mm	
70124088	DOE-DE-R205										$\varnothing 11 \times 4$	
70111231	DOE205-532-5-3(16X90)-NT	532	5	2M	3	250	✓	VDD(+)	1360	5000	$\varnothing 16 \times 90$	✓
70110715	DOE205-635-5-6(10X22)	635	5	2	5	45	✓	VDD(+)	100	3000	$\varnothing 10 \times 22$	
70110753	DOE205-635-5-6(10X22)-F7000	635	5	2	5	45	✓	VDD(+)	100	3000	$\varnothing 10 \times 22$	
70111606	DOE205-635-5-3(16X90)-NT	635	5	2M	3	60	✓	VDD(+)	1360	5000	$\varnothing 16 \times 90$	✓

Diffraction Optical Element DOE Matrix 6 x 6 Dots PC 8x1.2mm 9.5° at 635nm



Size $\varnothing 11 \times 4$ mm
 a 16.6 mm
 b 11.7 mm
 c 2.3 mm
 d 11.7 mm
 α 9.5°
 β 6.7°
 γ 1.3°
 δ 6.7°

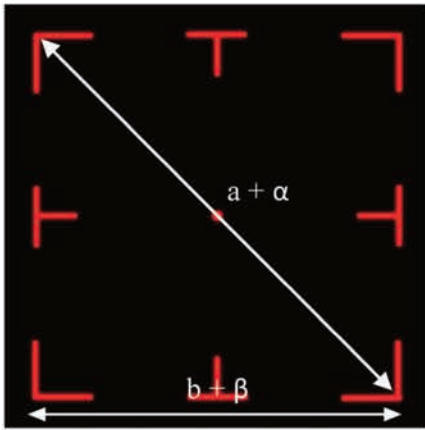
Pattern size at 100mm distance.
 Pattern angles at 635nm.



Figure 1

Order Number	Partnumber	Wavelength	Optical Power	Laser Class	Operating Voltage	Operating Current	Protection Lens	Potential of Housing	Cable length	Lifetime	Size	Power Supply Included
		nm	mW		V DC	mA			mm	h	mm	
70128352	DOE-DE-R339										$\varnothing 11 \times 4$	

Diffractive Optical Element DOE Viewfinder - PC - 8x1,2mm 47° @633nm



Size
 a 86 mm
 b 61 mm
 α 47 °
 β 34 °

Pattern size at 100mm distance.
 Pattern angels at 635nm.



Figure 1



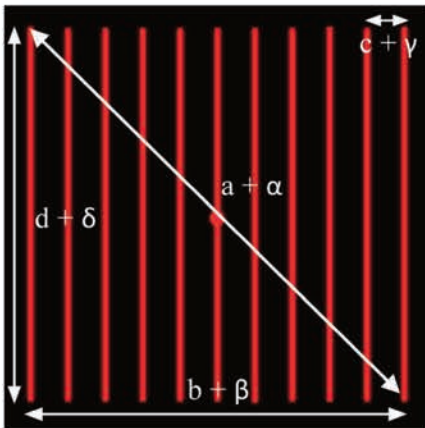
Figure 2



Figure 3

Order Number	Partnumber	Wavelength	Optical Power	Lasers Class	Operating Voltage	Operating Current	Protection Lens	Potential of Housing	Cable length	Lifetime	Size	Power Supply Included
		nm	mW		V DC	mA			mm	h	mm	
70110357	DOE-DE-R234										Ø11x4	
70111248	DOE234-532-5-3(16X90)-NT	532	5	2M	3	250	✓	VDD(+)	1360	5000	Ø16x90	✓
70112474	DOE234-635-5-6(10X22)-F750	635	5	1	5	45	✓	VDD(+)	100	3000	Ø10x22	
70112382	DOE234-635-5-6(10X22)	635	5	1	5	45	✓	VDD(+)	100	3000	Ø10x22	
70111613	DOE234-635-5-3(16X90)-NT	635	5	2M	3	60	✓	VDD(+)	1360	5000	Ø16x90	✓
70114942	DOE234-635-5-6(10X22)-F300	635	5	2M	5	45	✓	VDD(+)	100	3000	Ø10x22	

Diffractive Optical Element DOE 11 Lines (Square Area) - PC - 8x1,2mm 42° @635nm



Size
 a 76.7 mm
 b 54.4 mm
 c 5.4 mm
 d 54.4 mm
 α 42 °
 β 30.4 °
 γ 3 °
 δ 30.4 °

Pattern size at 100mm distance.
 Pattern angels at 635nm.



Figure 1



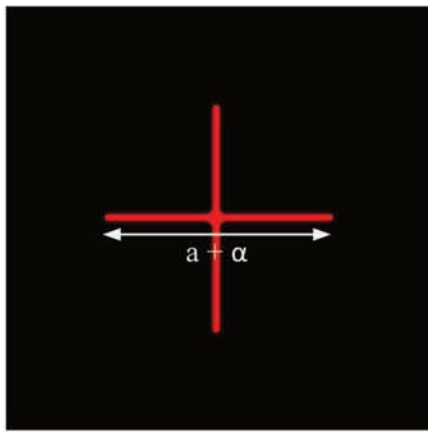
Figure 2



Figure 3

Order Number	Partnumber	Wavelength	Optical Power	Lasers Class	Operating Voltage	Operating Current	Protection Lens	Potential of Housing	Cable length	Lifetime	Size	Power Supply Included
		nm	mW		V DC	mA			mm	h	mm	
70107906	DOE-DE-R213										Ø11x4	
70110920	DOE213-532-5-3(16X90)-NT	532	5	2M	3	250	✓	VDD(+)	1360	5000	Ø16x90	✓
70111286	DOE213-635-5-3(16X90)-NT	635	5	2M	3	60	✓	VDD(+)	1360	5000	Ø16x90	✓
70112078	DOE213-635-5-6(10X22)	635	5	2M	5	45	✓	VDD(+)	100	3000	Ø10x22	

Diffraction Optical Element DOE Cross - PMMA - 8x1mm 15° @640nm



Size $\varnothing 11 \times 4$ mm
 a 26.3 mm
 α 15°

Pattern size at 100mm distance.
 Pattern angles at 635nm.



Figure 1



Figure 2



Figure 3



Figure 4

Order Number	Partnumber	Wavelength	Optical Power	Laser Class	Operating Voltage	Operating Current	Protection Lens	Potential of Housing	Cable length	Lifetime	Size	Power Supply Included
		nm	mW		V DC	mA			mm	h	mm	
70107920	DOE-DE-R218										$\varnothing 11 \times 4$	
70110944	DOE218-532-5-3(16X90)-NT	532	5	2M	3	250	✓	VDD(+)	1360	5000	$\varnothing 16 \times 90$	✓
70128970	DOE218-635-1-6(10X22)-F1100	635	0.75	1	6	30		VDD(+)	100	3000	$\varnothing 10 \times 22$	
70111675	DOE218-635-1-6(10X22)	635	1	2M	5	30	✓	VDD(+)	100	3000	$\varnothing 10 \times 22$	
70112092	DOE218-635-5-6(10X22)	635	5	2	5	45	✓	VDD(+)	100	3000	$\varnothing 10 \times 22$	
70111309	DOE218-635-5-3(16X90)-NT	635	5	2M	3	60	✓	VDD(+)	1360	5000	$\varnothing 16 \times 90$	✓

Diffraction Optical Element DOE Quasi Continuous Line - 36° @ 639nm PC 8x1.2mm



Size $\varnothing 11 \times 4$ mm
 a 65 mm
 α 36°

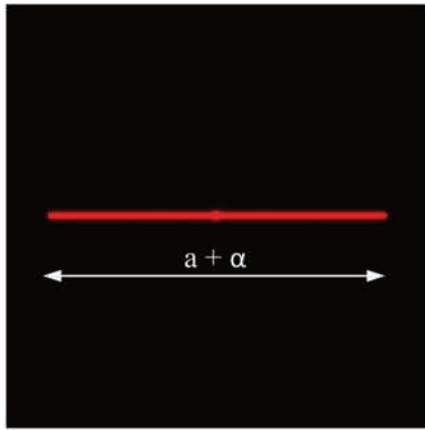
Pattern size at 100mm distance.
 Pattern angles at 635nm.



Figure 1

Order Number	Partnumber	Wavelength	Optical Power	Laser Class	Operating Voltage	Operating Current	Protection Lens	Potential of Housing	Cable length	Lifetime	Size	Power Supply Included
		nm	mW		V DC	mA			mm	h	mm	
70137873	DOE-DE-R369										$\varnothing 11 \times 4$	

Diffractive Optical Element DOE 1 Solid Line - 8x1 mm 30.5° @660nm



Size $\emptyset 11 \times 4$ mm
 a 54.6 mm
 α 30.5 °

Pattern size at 100mm distance.
 Pattern angels at 635nm.



Figure 1



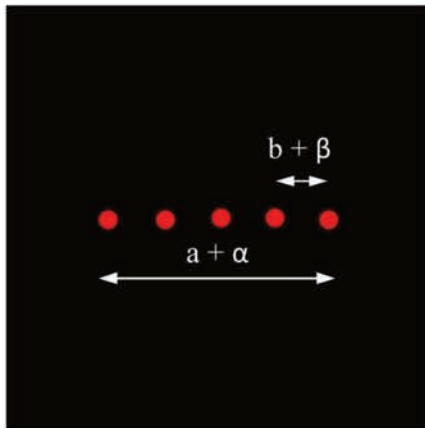
Figure 2



Figure 3

Order Number	Partnumber	Wavelength	Optical Power	Lasers Class	Operating Voltage	Operating Current	Protection Lens	Potential of Housing	Cable length	Lifetime	Size	Power Supply Included
		nm	mW		V DC	mA			mm	h	mm	
70118667	DOE-DE-R286										$\emptyset 11 \times 4$	
70119039	DOE286-532-5-3(16X90)-NT	532	5	2M	3	250	✓	VDD(+)	1360	5000	$\emptyset 16 \times 90$	✓
70118995	DOE286-635-5-3(16X90)-NT	635	5	2M	3	60	✓	VDD(+)	1360	5000	$\emptyset 16 \times 90$	✓
70119022	DOE286-635-5-6(10X22)	635	5	2M	5	45	✓	VDD(+)	100	3000	$\emptyset 10 \times 22$	

Diffractive Optical Element DOE 1:5 Dot Line PC 8x1.2mm 6° @635nm



Size $\emptyset 11 \times 4$ mm
 a 10.5 mm
 b 2.6 mm
 α 6 °
 β 1.5 °

Pattern size at 100mm distance.
 Pattern angels at 635nm.



Figure 1



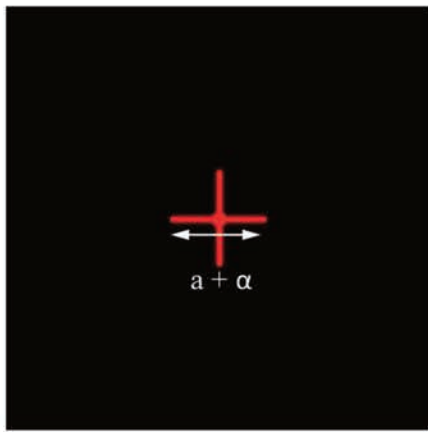
Figure 2



Figure 3

Order Number	Partnumber	Wavelength	Optical Power	Lasers Class	Operating Voltage	Operating Current	Protection Lens	Potential of Housing	Cable length	Lifetime	Size	Power Supply Included
		nm	mW		V DC	mA			mm	h	mm	
70108200	DOE-DE-R263										$\emptyset 11 \times 4$	
70111200	DOE263-532-5-3(16X90)-NT	532	5	2M	3	250	✓	VDD(+)	1360	5000	$\emptyset 16 \times 90$	✓
70111941	DOE263-635-1-6(10X22)	635	1	2M	5	30	✓	VDD(+)	100	3000	$\emptyset 10 \times 22$	
70111576	DOE263-635-5-3(16X90)-NT	635	5	2M	3	60	✓	VDD(+)	1360	5000	$\emptyset 16 \times 90$	✓
70112351	DOE263-635-5-6(10X22)	635	5	2M	5	45	✓	VDD(+)	100	3000	$\emptyset 10 \times 22$	

Diffraction Optical Element DOE CROSS - 15 - PC - 8x2.1mm 15° @520nm



Size $\varnothing 11 \times 4$ mm
 a 26.4 mm
 α 15°

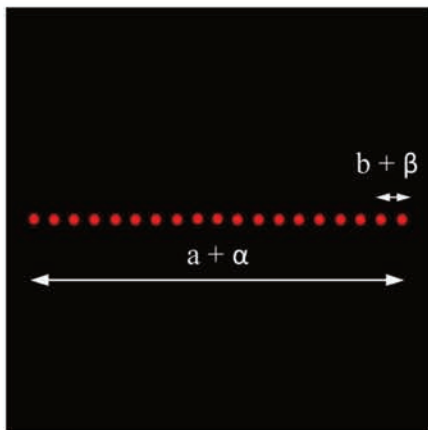


Figure 1

Pattern size at 100mm distance.
 Pattern angles at 635nm.

Order Number	Partnumber	Wavelength	Optical Power	Laser Class	Operating Voltage	Operating Current	Protection Lens	Potential of Housing	Cable length	Lifetime	Size	Power Supply Included
		nm	mW		V DC	mA			mm	h.	mm	
70124125	DOE-DE-R289										$\varnothing 11 \times 4$	

Diffraction Optical Element DOE 1:19 Dot Line PC 8x1.2mm 13,7° @650nm



Size $\varnothing 11 \times 4$ mm
 a 24 mm
 b 1.3 mm
 α 13.7°
 β 0.8°



Figure 1



Figure 2

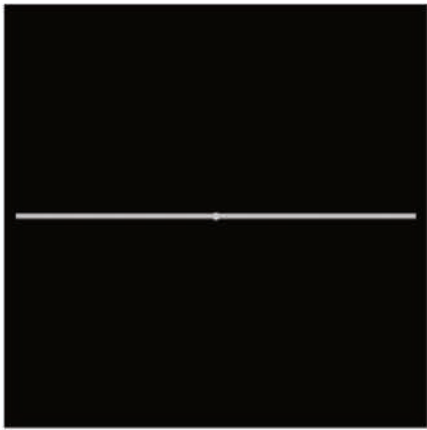


Figure 3

Pattern size at 100mm distance.
 Pattern angles at 635nm.

Order Number	Partnumber	Wavelength	Optical Power	Laser Class	Operating Voltage	Operating Current	Protection Lens	Potential of Housing	Cable length	Lifetime	Size	Power Supply Included
		nm	mW		V DC	mA			mm	h.	mm	
70108224	DOE-DE-R265										$\varnothing 11 \times 4$	
70111224	DOE265-532-5-3(16X90)-NT	532	5	2	3	250	✓	VDD(+)	1360	5000	$\varnothing 16 \times 90$	✓
70111965	DOE265-635-1-6(10X22)	635	1	2M	5	30	✓	VDD(+)	100	3000	$\varnothing 10 \times 22$	
70111590	DOE265-635-5-3(16X90)-NT	635	5	2M	3	60	✓	VDD(+)	1360	5000	$\varnothing 16 \times 90$	✓
70112375	DOE265-635-5-6(10X22)	635	5	2M	5	45	✓	VDD(+)	100	3000	$\varnothing 10 \times 22$	

Diffractive Optical Element DOE: Quasi Continuous Line - 51° @ 840nm PC 8x0.63mm



Size $\emptyset 11 \times 4$ mm
 a 94.6 mm
 α 51 °

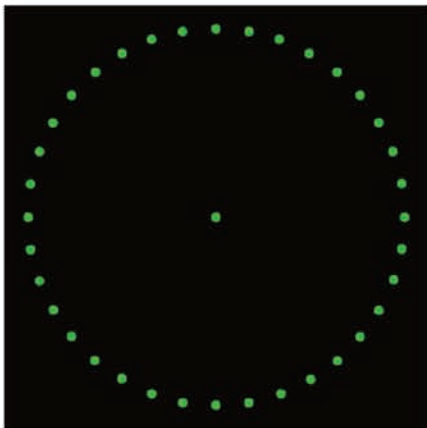


Figure 1

Pattern size at 100mm distance.
 Pattern angels at 635nm.

Order Number	Partnumber	Wavelength	Optical Power	Laser Class	Operating Voltage	Operating Current	Protection Lens	Potential of Housing	Cable length	Lifetime	Size	Power Supply Included
		nm	mW		V DC	mA			mm	h	mm	
70148381	DOE-DE-R383										$\emptyset 11 \times 4$	

Diffractive Optical Element DOE 1 : 36 DOT CIRCLE - PC - 8x2.1mm 3.5° @532nm



Size $\emptyset 11 \times 4$ mm
 a 6.1 mm
 b 0.5 mm
 α 3.5 °
 β 0.3 °

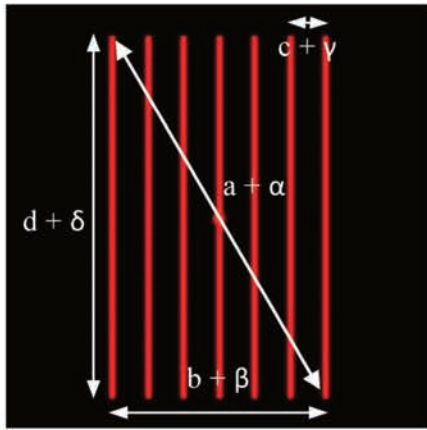


Figure 1

Pattern size at 100mm distance.
 Pattern angels at 635nm.

Order Number	Partnumber	Wavelength	Optical Power	Laser Class	Operating Voltage	Operating Current	Protection Lens	Potential of Housing	Cable length	Lifetime	Size	Power Supply Included
		nm	mW		V DC	mA			mm	h	mm	
70124149	DOE-DE-R229										$\emptyset 11 \times 4$	

Diffraction Optical Element DOE 7 LINES - PC - 8x1,2mm 8.9° @650nm



Size	Ø11x4 mm
a	15.5 mm
b	9 mm
c	1.5 mm
d	12.6 mm
α	8.9 °
β	5.2 °
γ	0.8 °
δ	7.2 °

Pattern size at 100mm distance.
Pattern angles at 635nm.



Figure 1



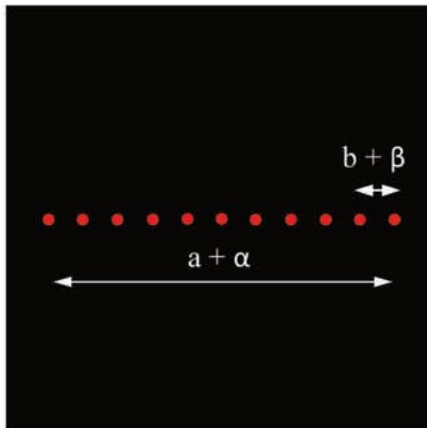
Figure 2



Figure 3

Order Number	Partnumber	Wavelength		Laser Class	Operating Voltage		Protection Lens	Potential of Housing	Cable length	Lifetime	Size	Power Supply Included
		nm	mW		V DC	mA						
70108071	DOE-DE-R251										Ø11x4	
70111095	DOE251-532-5-3(16X90)-NT	532	5	2M	3	250	✓	VDD(+)	1360	5000	Ø16x90	✓
70111453	DOE251-635-5-3(16X90)-NT	635	5	2M	3	60	✓	VDD(+)	1360	5000	Ø16x90	✓
70112238	DOE251-635-5-6(10X22)	635	5	2M	5	45	✓	VDD(+)	100	3000	Ø10x22	

Diffraction Optical Element DOE 1:11 Dot Line - PMMA - 8x1mm 16.5° @650nm



Size	Ø11x4 mm
a	28.9 mm
b	2.9 mm
α	16.5 °
β	1.6 °

Pattern size at 100mm distance.
Pattern angles at 635nm.



Figure 1



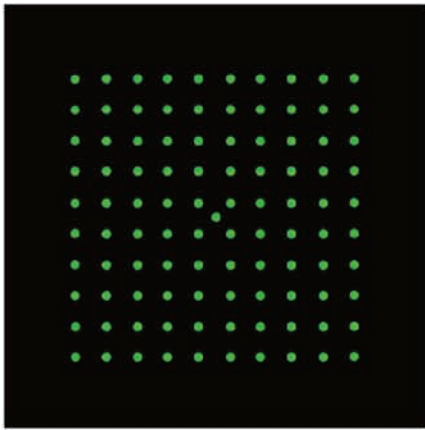
Figure 2



Figure 3

Order Number	Partnumber	Wavelength		Laser Class	Operating Voltage		Protection Lens	Potential of Housing	Cable length	Lifetime	Size	Power Supply Included
		nm	mW		V DC	mA						
70114300	DOE-DE-R281										Ø11x4	
70119466	DOE281-532-5-3(16X90)-NT	532	5	2M	3	250	✓	VDD(+)	1360	5000	Ø16x90	✓
70119428	DOE281-635-5-3(16X90)-NT	635	5	2M	3	60	✓	VDD(+)	1360	5000	Ø16x90	✓
70119459	DOE281-635-5-6(10X22)	635	5	2M	5	45	✓	VDD(+)	100	3000	Ø10x22	

Diffractive Optical Element DOE Matrix 10 x 10 Dots - 23,8° @ 532nm PC 8x1.2mm



Size	Ø11x4 mm
a	42.2 mm
b	29.8 mm
c	3.32 mm
d	29.8 mm
α	23.8 °
β	14 °
γ	1.89 °
δ	14 °

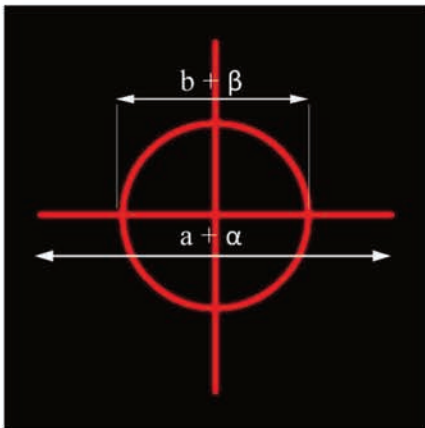
Pattern size at 100mm distance.
Pattern angels at 635nm.



Figure 1

Order Number	Partnumber	Wavelength	Optical Power	Laser Class	Operating Voltage	Operating Current	Protection Lens	Potential of Housing	Cable length	Lifetime	Size	Power Supply Included
		nm	mW		V DC	mA			mm	h	mm	
70137774	DOE-DE-R351										Ø11x4	

Diffractive Optical Element DOE Viewfinder (Circle + Cross) PC - 8x1,2mm 21° @645nm



Size	Ø11x4 mm
a	37 mm
b	18.3 mm
α	21 °
β	10.5 °

Pattern size at 100mm distance.
Pattern angels at 635nm.



Figure 1



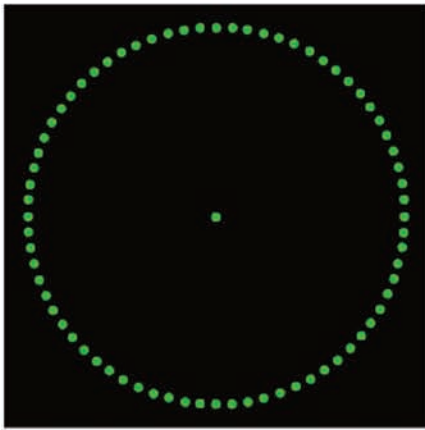
Figure 2



Figure 3

Order Number	Partnumber	Wavelength	Optical Power	Laser Class	Operating Voltage	Operating Current	Protection Lens	Potential of Housing	Cable length	Lifetime	Size	Power Supply Included
		nm	mW		V DC	mA			mm	h	mm	
70108170	DOE-DE-R260										Ø11x4	
70110814	DOE260-532-5-3(16X90)-NT	532	5	2M	3	250	✓	VDD(+)	1360	5000	Ø16x90	✓
70111910	DOE260-635-1-6(10X22)	635	1	1M	5	30	✓	VDD(+)	100	3000	Ø10x22	
70114782	DOE260-635-5-3(16X90)-F1000-NT	635	5	1M	3	60	✓	VDD(+)	1360	5000	Ø16x90	✓
70111545	DOE260-635-5-3(16X90)-NT	635	5	2	3	60	✓	VDD(+)	1360	5000	Ø16x90	✓
70112320	DOE260-635-5-6(10X22)	635	5	2M	5	45	✓	VDD(+)	100	3000	Ø10x22	

Diffraction Optical Element DOE 1:72 DOT Circle - PMMA - 8x1mm 20.9° @532nm



Size $\varnothing 11 \times 4$ mm
 a 36.9 mm
 b 1.6 mm
 α 20.9 °
 β 0.9 °

Pattern size at 100mm distance.
 Pattern angles at 635nm.



Figure 1



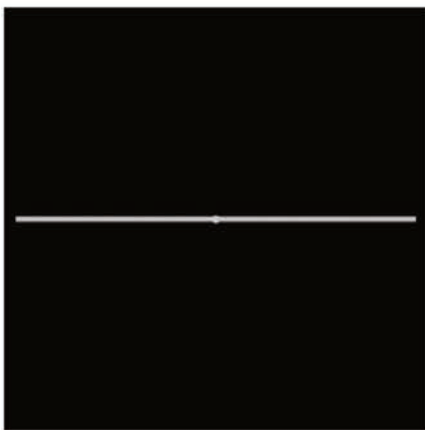
Figure 2



Figure 3

Order Number	Partnumber	Wavelength		Laser Class	Operating Voltage		Operating Current	Protection Lens	Potential of Housing	Cable length	Lifetime	Size	Power Supply Included
		nm	mW		V DC	mA							
70107944	DOE-DE-R221											$\varnothing 11 \times 4$	
70110968	DOE221-532-5-3(16X90)-NT	532	5	2M	3	250	✓	VDD(+)	1360	5000		$\varnothing 16 \times 90$	✓
70111699	DOE221-635-1-6(10X22)	635	1	2M	5	30	✓	VDD(+)	100	3000		$\varnothing 10 \times 22$	
70111323	DOE221-635-5-3(16X90)-NT	635	5	2M	3	60	✓	VDD(+)	1360	5000		$\varnothing 16 \times 90$	✓
70112115	DOE221-635-5-6(10X22)	635	5	2M	5	45	✓	VDD(+)	100	3000		$\varnothing 10 \times 22$	

Diffraction Optical Element DOE: Quasi Continuous Line - 45° @ 940nm PC 8x0.63mm



Size $\varnothing 11 \times 4$ mm
 a 83 mm
 α 45 °

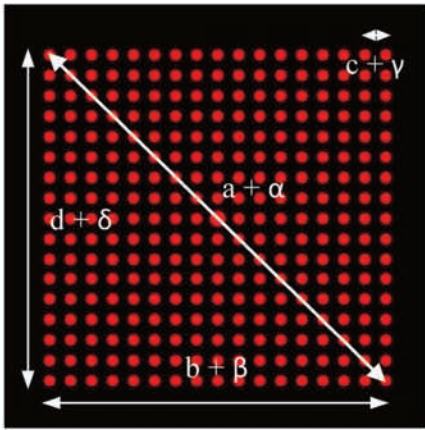
Pattern size at 100mm distance.
 Pattern angles at 635nm.



Figure 1

Order Number	Partnumber	Wavelength		Laser Class	Operating Voltage		Operating Current	Protection Lens	Potential of Housing	Cable length	Lifetime	Size	Power Supply Included
		nm	mW		V DC	mA							
70137866	DOE-DE-R364											$\varnothing 11 \times 4$	

Diffractive Optical Element DOE 17x17 Dots - PMMA - 8x1mm 7.1° @635nm



Size	Ø11x4 mm
a	12.4 mm
b	8.8 mm
c	0.5 mm
d	8.8 mm
α	7.1 °
β	5 °
γ	0.3 °
δ	5 °

Pattern size at 100mm distance.
Pattern angles at 635nm.



Figure 1



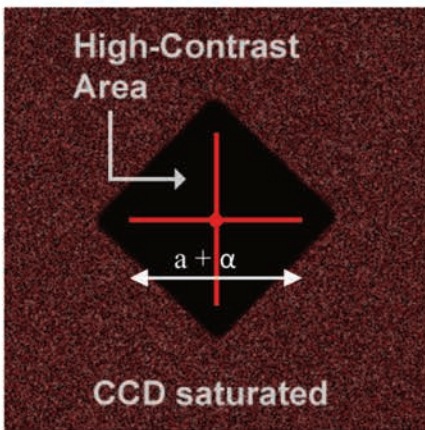
Figure 2



Figure 3

Order Number	Partnumber	Wavelength	Optical Power	Lasers Class	Operating Voltage	Operating Current	Protection Lens	Potential of Housing	Cable length	Lifetime	Size	Power Supply Included
		nm	mW		V DC	mA			mm	h	mm	
70107999	DOE-DE-R243										Ø11x4	
70111019	DOE243-532-5-3(16X90)-NT	532	5	2M	3	250	✓	VDD(+)	1360	5000	Ø16x90	✓
70111378	DOE243-635-5-3(16X90)-NT	635	5	2M	3	60	✓	VDD(+)	1360	5000	Ø16x90	✓
70112160	DOE243-635-5-6(10X22)	635	5	2M	5	45	✓	VDD(+)	100	3000	Ø10x22	

DOE Cross with surrounding high-contrast area - PC - 8x1,2mm 10° @633nm



Size	Ø11x4 mm
a	17.5 mm
α	10 °

Pattern size at 100mm distance.
Pattern angles at 635nm.



Figure 1



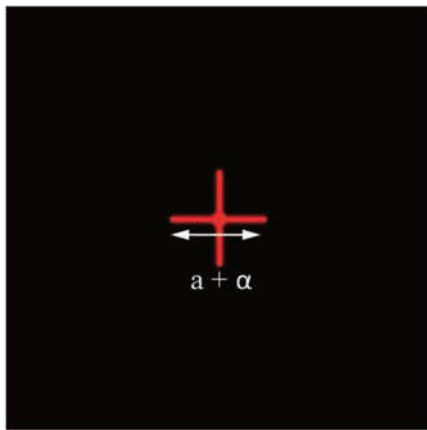
Figure 2



Figure 3

Order Number	Partnumber	Wavelength	Optical Power	Lasers Class	Operating Voltage	Operating Current	Protection Lens	Potential of Housing	Cable length	Lifetime	Size	Power Supply Included
		nm	mW		V DC	mA			mm	h	mm	
70108026	DOE-DE-R246										Ø11x4	
70111040	DOE246-532-5-3(16X90)-NT	532	5	2M	3	250	✓	VDD(+)	1360	5000	Ø16x90	✓
70111408	DOE246-635-5-3(16X90)-NT	635	5	2M	3	60	✓	VDD(+)	1360	5000	Ø16x90	✓
70112184	DOE246-635-5-6(10X22)	635	5	2M	5	45	✓	VDD(+)	100	3000	Ø10x22	

Diffractive Optical Element DOE CROSS - 30 - PC - 8x2.1mm 30° @640nm



Size $\emptyset 11 \times 4$ mm
 a 53.6 mm
 α 30 °

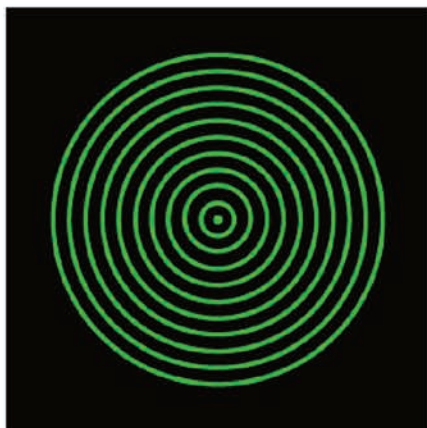


Figure 1

Pattern size at 100mm distance.
 Pattern angles at 635nm.

Order Number	Partnumber	Wavelength	Optical Power	Laser Class	Operating Voltage	Operating Current	Protection Lens	Potential of Housing	Cable length	Lifetime	Size	Power Supply Included
		nm	mW		V DC	mA			mm	h	mm	
70124118	DOE-DE-R270										$\emptyset 11 \times 4$	

Diffractive Optical Element DOE 10 Rings - PC - 8x1,2mm 51.4° @515nm



Size $\emptyset 11 \times 4$ mm
 a 96.2 mm
 b 4.8 mm
 α 51.4 °
 β 2.6 °

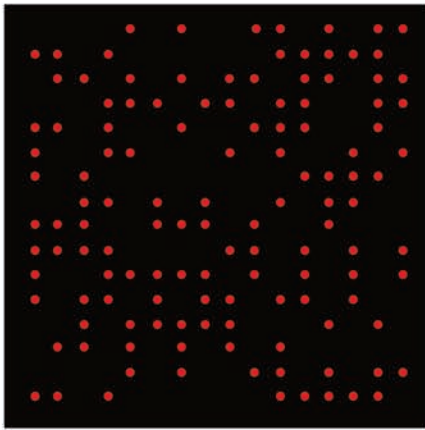


Figure 1

Pattern size at 100mm distance.
 Pattern angles at 635nm.

Order Number	Partnumber	Wavelength	Optical Power	Laser Class	Operating Voltage	Operating Current	Protection Lens	Potential of Housing	Cable length	Lifetime	Size	Power Supply Included
		nm	mW		V DC	mA			mm	h	mm	
70123272	DOE-DE-R269										$\emptyset 11 \times 4$	

DOE 33000-Dot Pseudo-Random Pattern (45.9°x31.5°@645nm)



Size $\emptyset 11 \times 4$ mm
 a 84.8 mm
 b 56.4 mm
 α 45.9 °
 β 31.5 °

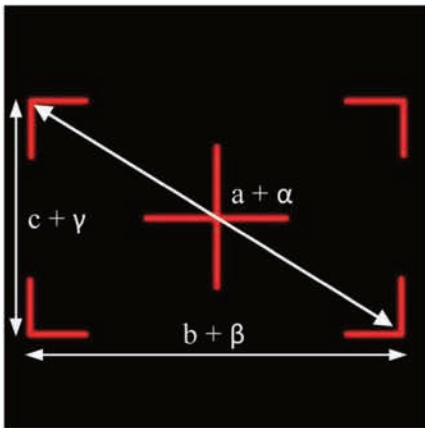
Pattern size at 100mm distance.
 Pattern angles at 635nm.



Figure 1

Order Number	Partnumber	Wavelength	Optical Power	Laser Class	Operating Voltage	Operating Current	Protection Lens	Potential of Housing	Cable length	Lifetime	Size	Power Supply Included
		nm	mW		V DC	mA			mm	h	mm	
70124187	DOE-DE-R335										$\emptyset 11 \times 4$	

Diffraction Optical Element DOE Viewfinder - PC - 8x1,2mm 18.2° @645nm



Size $\emptyset 11 \times 4$ mm
 a 32 mm
 b 27 mm
 c 17.7 mm
 α 18.2 °
 β 15.5 °
 γ 10.1 °

Pattern size at 100mm distance.
 Pattern angles at 635nm.



Figure 1



Figure 2



Figure 3

Order Number	Partnumber	Wavelength	Optical Power	Laser Class	Operating Voltage	Operating Current	Protection Lens	Potential of Housing	Cable length	Lifetime	Size	Power Supply Included
		nm	mW		V DC	mA			mm	h	mm	
70107913	DOE-DE-R215										$\emptyset 11 \times 4$	
70110784	DOE215-532-5-3(16X90)-NT	532	5	2	3	250	✓	VDD(+)	1360	5000	$\emptyset 16 \times 90$	✓
70112085	DOE215-635-5-6(10X22)	635	5	2	5	45	✓	VDD(+)	100	3000	$\emptyset 10 \times 22$	
70111293	DOE215-635-5-3(16X90)-NT	635	5	2M	3	60	✓	VDD(+)	1360	5000	$\emptyset 16 \times 90$	✓



UNERLÄSSLICHER PERSÖNLICHER SCHUTZ

Essential personal protection


Ab einer bestimmten Laserleistung (Lasersysteme ab der Klasse 3R) ist das Tragen von Laserschutzbrillen vorgeschrieben. Die Abstimmung von Laser und passender Schutzbrille ist enorm wichtig, um mit einer passenden Laserschutzbrille die Augen vor gefährlichen Laserstrahlen zu schützen.

Vollschutzbrillen nach dem Zertifizierungsstandard DIN EN 207 filtern das Laserlicht komplett, während Justierschutzbrillen (DIN EN 208) das Laserlicht lediglich auf ein ungefährliches Maß abschwächen. Unser Sortiment umfasst Vollschutzbrillen für rote Laser, blaue Laser, grüne Laser, Infrarotlaser, CO₂ Laser und Diodenlaser etc.

Gut zu wissen: Unsere Laserschutzbrillen entsprechen selbstverständlich den gültigen Normen nach internationalen und europäischen Optik- und Laser-Standards (EN 207 / EN 208), sie sind zertifiziert und geprüft.

Wearing laser safety glasses is required for laser systems with a certain power level (class 3R and above). It is essential to match the laser and the appropriate safety glasses in order to protect the eyes from dangerous laser beams. Full protection glasses certified to the DIN EN 207 standard completely filter out the laser light, while adjusting protection glasses (DIN EN 208) only reduce the laser light to a safe level. Our range includes full protection glasses for red lasers, blue lasers, green lasers, infrared lasers, CO₂ lasers and diode lasers, etc.

It is good to know: Our laser safety glasses comply with the valid standards according to international and European optical and laser standards (EN 207/EN 208), they are certified and tested.



LASER-
SCHUTZBRILLEN
FÜR WISSENSCHAFT,
TECHNIK, FORSCHUNG
ODER DIE ARBEIT MIT
CO2 LASERN BZW.
DIODENLASERN

LASER
PROTECTION
GLASSES FOR SCIENCE,
TECHNOLOGY, RESEARCH
OR WORKING WITH
CO2 LASERS OR
DIODE LASERS

SCHUTZBRILLEN: VORTEILE AUF EINEN BLICK

Protective glasses: Benefits at a glance

- Vollschutz für verschiedene Wellenlängenbereiche
- Bequeme Passform auch über einer Lesebrille
- Verstellbare Brillenbügel für optimalen Komfort
- Seitenschutzfenster für ein breites Sichtfeld
- CE-zertifiziert DIN EN 207
- Ein sehr attraktives Preis-Leistungs-Verhältnis

Wir helfen gerne bei der richtigen Auswahl!

- Full protection for different wavelength ranges
- Comfortable fit even over reading glasses
- Adjustable temple arms for optimal comfort
- Side protection windows for a wide field of view
- CE-certified DIN EN 207
- A very attractive price-performance ratio

We are happy to help you with the right selection!



Schutzbrillen | Protective Goggles

Order Number	Partnumber	Luminous transmittance LB Rating	Lens Color	Page
70144888	PICO-LPG-660-BOX	0	Blaugrün	263
70144352	LASER-LPG-PACKAGE	0	Aqua, Blaugrün, Grün, Orange	263
70143348	PICO-LPG-405-532-BOX	0	Orange	263
70144871	PICO-LPG-780-1064-BOX	0	Grün	263
70146721	PICO-LPG-780-1064-MEDICAL-BOX	0	Grün	263
70144864	PICO-LPG-635-660-BOX	0	Aqua	263
70140354	PICO-LPG-635-660	20	Aqua	263
70147568	PICO-LPG-180-980	22	Amber	263
70140347	PICO-LPG-660	35	Blaugrün	263
70149166	PICO-LPG-750-1100	37	Grün	263
70140330	PICO-LPG-780-1064	45	Grün	263
70140316	PICO-LPG-405-532	48	Orange	263

Protective Goggles

- Incl. wall holder
- Stickers with mandatory and hazard sign



Material Plastic

Order Number	Partnumber	Luminous transmittance LB Rating	LB Rating	Lens Color
70144888	PICO-LPG-660-BOX	0	180-315 D LB6 + R LB4, >315-400 DR LB4, >615-660 DIR LB3, >660-665 DIR LB4, >665-715	Blaugrün
70144352	LASER-LPG-PACKAGE	0	180-315 D LB7 + IR LB4, 315-532 DIRM LB6, 615-660 DIR LB3, 630-711 DIR LB5, 648-708 D	Aqua, Blaugrün, Grün, Orange
70143348	PICO-LPG-405-532-BOX	0	180-315 D LB7 + IR LB4, >315-532 DIRM LB6	Orange
70144871	PICO-LPG-780-1064-BOX	0	190-315 D LB8 + IR LB4 315-420 DIR LB5 420-445 DIR LB4 765-1100 DIRM LB5 775-1085 D	Grün
70146721	PICO-LPG-780-1064-MEDICAL-BOX	0	190-315 D LB8 + IR LB4 315-420 DIR LB5 420-445 DIR LB4 765-1100 DIRM LB5 775-1085 D	Grün
70144864	PICO-LPG-635-660-BOX	0	630-711 DIR LB5, 648-708 D LB5 + IR LB6, 651-704 D LB5 + IR LB7, 654-699 D LB5 + IR	Aqua

Protective Goggles, 145x144x50 mm

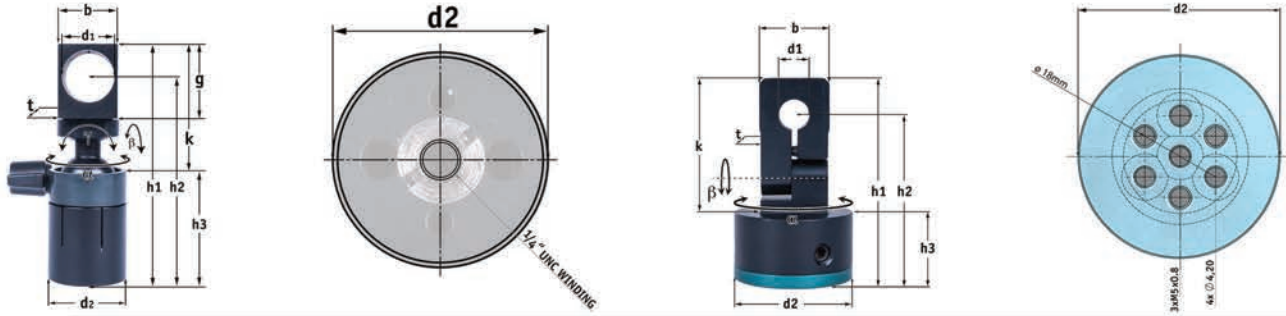
- Complete protection
- Comfortable fit over glasses or alone
- CE Certified EN 207
- With Picotronic Logo imprint



Size 145x144x50 mm
Material Polymer

Order Number	Partnumber	Luminous transmittance LB Rating	LB Rating	Lens Color
70140354	PICO-LPG-635-660	20	630-711 DIR LB5, 648-708 D LB5 + IR LB6, 651-704 D LB5 + IR LB7, 654-699 D LB5 + IR	Aqua
70147568	PICO-LPG-180-980	22	180-315 D LB7 + IR LB4 >315-400 DIRM LB5 >400-534 D LB5 + IRM LB6 720-770 +	Amber
70140347	PICO-LPG-660	35	180-315 D LB6 + R LB4, >315-400 DR LB4, >615-660 DIR LB3, >660-665 DIR LB4, >665-715	Blaugrün
70149166	PICO-LPG-750-1100	37	180-315 D LB7 + IR LB4 750-800 + >1100-1120 DIR LB6 + M LB6Y >800-1100 D LB6 + IR LB7	Grün
70140330	PICO-LPG-780-1064	45	190-315 D LB8 + IR LB4 315-420 DIR LB5 420-445 DIR LB4 765-1100 DIRM LB5 775-1085 D	Grün
70140316	PICO-LPG-405-532	48	180-315 D LB7 + IR LB4, >315-532 DIRM LB6	Orange

Halterungen | Brackets

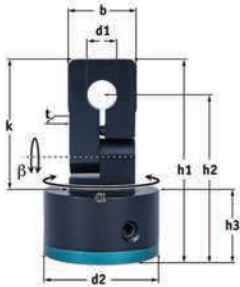


Order Number	Partnumber	d1	d2	t	k	g	h1	h2	h3	b	α	β	γ	Page
		mm	mm	mm	mm	mm	mm	mm	mm	mm	°	°	°	
70117844	BALLHEAD-MOUNT-08(25X66)	8	25	27	31.5	15	66	60	34.5	18	360°	± 40°	± 40°	266
70117868	BALLHEAD-MOUNT-09(25X67)	9	25	27	32.5	16	67	61	34.5	18	360°	± 40°	± 40°	266
70117851	BALLHEAD-MOUNT-10.3(25X69)	10.3	25	27	34	17.3	68	61	34.5	18	360°	± 40°	± 40°	266
70117875	BALLHEAD-MOUNT-12(25X70)	12	25	27	35.5	19	70	62	34.5	18	360°	± 40°	± 40°	266
70117882	BALLHEAD-MOUNT-14(25X72)	14	25	27	37.5	21	72	63	34.5	18	360°	± 40°	± 40°	266
70117899	BALLHEAD-MOUNT-15.5(25X74)	15.5	25	27	39	22.5	74	65	34.5	18	360°	± 40°	± 40°	266
70117905	BALLHEAD-MOUNT-16(25X75)	16	25	27	39	23	75	64	34.5	18	360°	± 40°	± 40°	266
70117912	BALLHEAD-MOUNT-20(25X78)	20	25	33	44	27	78	67	34.5	22	360°	± 40°	± 40°	266
70117929	BALLHEAD-MOUNT-22(25X80)	22	25	36	46	29	80	67	34.5	24	360°	± 40°	± 40°	266
70117936	BALLHEAD-MOUNT-25.4(25X84)	25.4	25	40	49.5	32.5	84	70	34.5	27.5	360°	± 40°	± 40°	266
70122060	BRACKET-20-AL	20	35				80	60			360°			268
70115154	MULTI-MOUNT-06(45X75)	6	45	15	50	50	75	60	25	26	360°	± 90°		265
70115161	MULTI-MOUNT-07(45X75)	7	45	15	50	50	75	60	25	26	360°	± 90°		265
70112481	MULTI-MOUNT-08(45X75)	8	45	15	50	50	75	60	25	26	360°	± 90°		265
70144130	MULTI-MOUNT-08(45X75)-MAGNETIC	8	45	15	50	50	75	60	25	26	360°	± 90°		265
70114065	MULTI-MOUNT-09(45X75)	9	45	15	50	50	75	60	25	26	360°	± 90°		265
70114072	MULTI-MOUNT-10(45X75)	10	45	15	50	50	75	60	25	26	360°	± 90°		265
70114089	MULTI-MOUNT-11(45X75)	11	45	15	50	50	75	60	25	26	360°	± 90°		265
70112498	MULTI-MOUNT-12(45X75)	12	45	15	50	50	75	60	25	26	360°	± 90°		265
70115178	MULTI-MOUNT-13(45X75)	13	45	15	50	50	75	60	25	26	360°	± 90°		265
70144185	MULTI-MOUNT-13(45X75)-MAGNETIC	13	45	15	50	50	75	60	25	26	360°	± 90°		265
70114096	MULTI-MOUNT-14(45X75)	14	45	15	50	50	75	60	25	26	360°	± 90°		265
70144178	MULTI-MOUNT-14(45X75)-MAGNETIC	14	45	15	50	50	75	60	25	26	360°	± 90°		265
70114102	MULTI-MOUNT-15(45X75)	15	45	15	50	50	75	60	25	26	360°	± 90°		265
70135633	MULTI-MOUNT-15(45X75)-MAGNETIC	15	45	15	50	50	75	60	25	26	360°	± 90°		265
70112504	MULTI-MOUNT-16(45X75)	16	45	15	50	50	75	60	25	26	360°	± 90°		265
70144192	MULTI-MOUNT-16(45X75)-MAGNETIC	16	45	15	50	50	75	60	25	26	360°	± 90°		265
70115185	MULTI-MOUNT-17(45X75)	17	45	15	50	50	75	60	25	26	360°	± 90°		265
70114119	MULTI-MOUNT-18(45X75)	18	45	15	50	50	75	60	25	26	360°	± 90°		265
70144215	MULTI-MOUNT-18(45X75)-MAGNETIC	18	45	15	50	50	75	60	25	26	360°	± 90°		265
70115192	MULTI-MOUNT-19(45X75)	19	45	15	50	50	75	60	25	26	360°	± 90°		265
70112511	MULTI-MOUNT-20(45X75)	20	45	15	50	50	75	60	25	26	360°	± 90°		265
70115208	MULTI-MOUNT-21(45X75)	21	45	15	50	50	75	60	25	26	360°	± 90°		265
70115215	MULTI-MOUNT-22(45X75)	22	45	15	50	50	75	60	25	26	360°	± 90°		265
70144246	MULTI-MOUNT-22(45X75)-MAGNETIC	22	45	15	50	50	75	60	25	26	360°	± 90°		265
70112894	MOUNT-ADAPTER-SET													267
70120486	PENDULUM-MOUNT-22	22	45				175		25					267
70140545	PLM-1125	12.5	35				69			66	360°	± 360°		266
70140552	PLM-1165													266
70140569	PLM-1225													266

Aluminium Multi-Mount



Size $\varnothing 45 \times 75$ mm
 Operating Temperature $-20^{\circ}\text{C} - 50^{\circ}\text{C}$
 Storage Temperature $-50^{\circ}\text{C} - 70^{\circ}\text{C}$
 Material aluminium

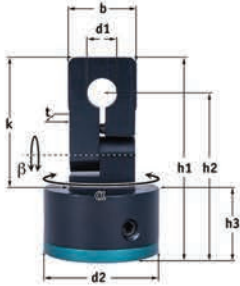


Order Number	Partnumber	d1	d2	t	k	g	h1	h2	h3	b	α	β	γ
		mm	mm	mm	mm	mm	mm	mm	mm	mm	$^{\circ}$	$^{\circ}$	$^{\circ}$
70115154	MULTI-MOUNT-06(45X75)	6	45	15	50	50	75	60	25	26	360°	$\pm 90^{\circ}$	
70112481	MULTI-MOUNT-08(45X75)	8	45	15	50	50	75	60	25	26	360°	$\pm 90^{\circ}$	
70114089	MULTI-MOUNT-11(45X75)	11	45	15	50	50	75	60	25	26	360°	$\pm 90^{\circ}$	
70115178	MULTI-MOUNT-13(45X75)	13	45	15	50	50	75	60	25	26	360°	$\pm 90^{\circ}$	
70144178	MULTI-MOUNT-14(45X75)-MAGNETIC	14	45	15	50	50	75	60	25	26	360°	$\pm 90^{\circ}$	
70114096	MULTI-MOUNT-14(45X75)	14	45	15	50	50	75	60	25	26	360°	$\pm 90^{\circ}$	
70112504	MULTI-MOUNT-16(45X75)	16	45	15	50	50	75	60	25	26	360°	$\pm 90^{\circ}$	
70144192	MULTI-MOUNT-16(45X75)-MAGNETIC	16	45	15	50	50	75	60	25	26	360°	$\pm 90^{\circ}$	
70115185	MULTI-MOUNT-17(45X75)	17	45	15	50	50	75	60	25	26	360°	$\pm 90^{\circ}$	
70114119	MULTI-MOUNT-18(45X75)	18	45	15	50	50	75	60	25	26	360°	$\pm 90^{\circ}$	
70115192	MULTI-MOUNT-19(45X75)	19	45	15	50	50	75	60	25	26	360°	$\pm 90^{\circ}$	
70115208	MULTI-MOUNT-21(45X75)	21	45	15	50	50	75	60	25	26	360°	$\pm 90^{\circ}$	

Aluminium Multi-Mount



Size $\varnothing 45 \times 75$ mm
 Operating Temperature $-20^{\circ}\text{C} - 50^{\circ}\text{C}$
 Storage Temperature $-50^{\circ}\text{C} - 70^{\circ}\text{C}$
 Material aluminium



Order Number	Partnumber	d1	d2	t	k	g	h1	h2	h3	b	α	β	γ
		mm	mm	mm	mm	mm	mm	mm	mm	mm	$^{\circ}$	$^{\circ}$	$^{\circ}$
70115161	MULTI-MOUNT-07(45X75)	7	45	15	50	50	75	60	25	26	360°	$\pm 90^{\circ}$	
70144130	MULTI-MOUNT-08(45X75)-MAGNETIC	8	45	15	50	50	75	60	25	26	360°	$\pm 90^{\circ}$	
70114065	MULTI-MOUNT-09(45X75)	9	45	15	50	50	75	60	25	26	360°	$\pm 90^{\circ}$	
70114072	MULTI-MOUNT-10(45X75)	10	45	15	50	50	75	60	25	26	360°	$\pm 90^{\circ}$	
70112498	MULTI-MOUNT-12(45X75)	12	45	15	50	50	75	60	25	26	360°	$\pm 90^{\circ}$	
70144185	MULTI-MOUNT-13(45X75)-MAGNETIC	13	45	15	50	50	75	60	25	26	360°	$\pm 90^{\circ}$	
70114102	MULTI-MOUNT-15(45X75)	15	45	15	50	50	75	60	25	26	360°	$\pm 90^{\circ}$	
70135633	MULTI-MOUNT-15(45X75)-MAGNETIC	15	45	15	50	50	75	60	25	26	360°	$\pm 90^{\circ}$	
70144215	MULTI-MOUNT-18(45X75)-MAGNETIC	18	45	15	50	50	75	60	25	26	360°	$\pm 90^{\circ}$	
70112511	MULTI-MOUNT-20(45X75)	20	45	15	50	50	75	60	25	26	360°	$\pm 90^{\circ}$	
70144246	MULTI-MOUNT-22(45X75)-MAGNETIC	22	45	15	50	50	75	60	25	26	360°	$\pm 90^{\circ}$	
70115215	MULTI-MOUNT-22(45X75)	22	45	15	50	50	75	60	25	26	360°	$\pm 90^{\circ}$	

Aluminium Ballhead Mount



Operating Temperature -20°C - 40 °C
 Storage Temperature -50°C - 50 °C
 Material aluminium



Order Number	Partnumber	d1	d2	t	k	g	h1	h2	h3	b	α	β	γ
		mm	mm	mm	mm	mm	mm	mm	mm	mm	°	°	°
70117844	BALLHEAD-MOUNT-08(25X66)	8	25	27	31.5	15	66	60	34.5	18	360 °	± 40 °	± 40 °
70117868	BALLHEAD-MOUNT-09(25X67)	9	25	27	32.5	16	67	61	34.5	18	360 °	± 40 °	± 40 °
70117851	BALLHEAD-MOUNT-10.3(25X69)	10.3	25	27	34	17.3	68	61	34.5	18	360 °	± 40 °	± 40 °
70117875	BALLHEAD-MOUNT-12(25X70)	12	25	27	35.5	19	70	62	34.5	18	360 °	± 40 °	± 40 °
70117882	BALLHEAD-MOUNT-14(25X72)	14	25	27	37.5	21	72	63	34.5	18	360 °	± 40 °	± 40 °
70117899	BALLHEAD-MOUNT-15.5(25X74)	15.5	25	27	39	22.5	74	65	34.5	18	360 °	± 40 °	± 40 °
70117905	BALLHEAD-MOUNT-16(25X75)	16	25	27	39	23	75	64	34.5	18	360 °	± 40 °	± 40 °
70117912	BALLHEAD-MOUNT-20(25X78)	20	25	33	44	27	78	67	34.5	22	360 °	± 40 °	± 40 °
70117929	BALLHEAD-MOUNT-22(25X80)	22	25	36	46	29	80	67	34.5	24	360 °	± 40 °	± 40 °
70117936	BALLHEAD-MOUNT-25.4(25X84)	25.4	25	40	49.5	32.5	84	70	34.5	27.5	360 °	± 40 °	± 40 °

Aluminium Multi-Mount



Operating Temperature -20°C - 40 °C
 Storage Temperature -50°C - 50 °C
 Material Stainless Steel

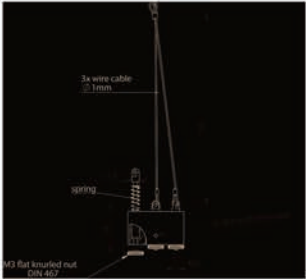


Order Number	Partnumber	d1	d2	t	k	g	h1	h2	h3	b	α	β	γ
		mm	mm	mm	mm	mm	mm	mm	mm	mm	°	°	°
70140552	PLM-1165												
70140569	PLM-1225												
70140545	PLM-1125	12.5	35				69			66	360 °	± 360 °	

Aluminium Multi-Mount



Size $\varnothing 42 \times 175$ mm
 Operating Temperature $-20^{\circ}\text{C} - 50^{\circ}\text{C}$
 Storage Temperature $-50^{\circ}\text{C} - 70^{\circ}\text{C}$
 Material aluminium



Order Number	Partnumber	$\varnothing 1$	$\varnothing 2$	t	k	g	h_1	h_2	h_3	b	α	β	γ
		mm	mm	mm	mm	mm	mm	mm	mm	mm			
70120486	PENDULUM-MOUNT-22	22	45				175		25				

Aluminium Multi-Mount



Operating Temperature $-20^{\circ}\text{C} - 50^{\circ}\text{C}$
 Storage Temperature $-50^{\circ}\text{C} - 70^{\circ}\text{C}$
 Material aluminium

Order Number	Partnumber	$\varnothing 1$	$\varnothing 2$	t	k	g	h_1	h_2	h_3	b	α	β	γ
		mm	mm	mm	mm	mm	mm	mm	mm	mm			
70112894	MOUNT-ADAPTER-SET												

Aluminium Multi-Mount




Operating Temperature -50°C - 85 °C
 Storage Temperature -50°C - 125 °C
 Material aluminium

Order Number	Partnumber	d1	d2	t	k	g	h1	h2	h3	b	α	β	γ
		mm	mm	mm	mm	mm	mm	mm	mm	mm	°		
70122060	BRACKET-20-AL	20	35				80	60			360 °		

Sicherheitslabels & Stromversorgungen | Safety Labels & Power Supplies

Due to the dangers that emanate from laser modules, the law requires labelling in line with DIN EN 60825-1:2015-07. All of our lasers are supplied with compliant laser label affixed. If you require additional laser labels for your application, you will find the standard labels for the laser classes 1, 1M, 2, 2M, 3, 3R and 4 here. We would be happy to support you in marking your laser equipment. We also offer customer-specific labels and look forward to receiving your enquiry.

Main picture	Order Number	Partnumber	Laser Class	Description
	70143270	PROTECTION-GLASSES-LABEL-RB2		Aufkleber Aufbewahrungsbox für Laserschutzbrille: RB2
	70145984	GEBOTSZEICHEN-SCHUTZBRILLE-SET10		Aufkleber Gebotszeichen Augenschutz benutzen - Schutzbrille tragen rund, 14cm Pack 10 Stück
	70145977	WARNZEICHEN-LASERSTRAHLUNG-SET10		Aufkleber Warnschild "Achtung Laserstrahlung" Aufkleber dreieckig, 15cm Pack 10 Stück
	70143249	PROTECTION-GLASSES-LABEL-ARG		Aufkleber Aufbewahrungsbox für Laserschutzbrille: ARG
	70144802	LABEL-GEBOTSZEICHEN-SCHUTZBRILLE		Aufkleber Gebotszeichen Augenschutz benutzen - Schutzbrille tragen rund, 14cm
	70105223	LW-LABEL2		Laserwarndreiecke Bogen (88 Stk) 19x19mm
	70144819	LABEL-WARNZEICHEN-LASERSTRAHLUNG		Aufkleber Warnschild "Achtung Laserstrahlung" Aufkleber dreieckig, 15cm
	70143256	PROTECTION-GLASSES-LABEL-CT2		Aufkleber Aufbewahrungsbox für Laserschutzbrille: CT2

Sicherheitslabels & Stromversorgungen | Safety Labels & Power Supplies

Main picture	Order Number	Partnumber	Laser Class	Description
	70143263	PROTECTION-GLASSES-LABEL-ML1		Aufkleber Aufbewahrungsbox für Laserschutzbrille: ML1
	70112696	LABEL-DIN-CLASS1-EN	1	Safety Label english DIN EN 60825, Class 1, 38x23mm, yellow, PET
	70119541	LABEL-DIN-CLASS1-IR-DE	1	Safety Label german DIN EN 60825, Class 1, 38x23mm, yellow, PET
	70110821	LABEL-DIN-CLASS1-DE	1	Safety Label german DIN EN 60825, Class 1, 38x23mm, yellow, PET
	70119558	LABEL-DIN-CLASS1-IR-EN	1	Safety Label english DIN EN 60825, Class 1, 38x23mm, yellow, PET
	70114218	LABEL-DIN-CLASS1M-DE	1M	Safety Label german DIN EN 60825, Class 1M, 38x23mm, yellow, PET
	70119589	LABEL-DIN-CLASS1M-IR-EN	1M	Safety Label english DIN EN 60825, Class 1M, 38x23mm, yellow, PET
	70119572	LABEL-DIN-CLASS1M-IR-DE	1M	Safety Label german DIN EN 60825, Class 1M, 38x23mm, yellow, PET
	70119565	LABEL-DIN-CLASS1M-EN	1M	Safety Label english DIN EN 60825, Class 1M, 38x23mm, yellow, PET

















Sicherheitslabels & Stromversorgungen | Safety Labels & Power Supplies

Main picture	Order Number	Partnumber	Laser Class	Description
	70110838	LABEL-DIN-CLASS2-DE	2	Safety Label german DIN EN 60825, Class 2, 38x23mm, yellow, PET
	70115024	LABEL-DIN-CLASS2-EN	2	Safety Label english DIN EN 60825, Class 2, 38x23mm, yellow, PET
	70119596	LABEL-DIN-CLASS2M-EN	2M	Safety Label english DIN EN 60825, Class 2M, 38x23mm, yellow, PET
	70114201	LABEL-DIN-CLASS2M-DE	2M	Safety Label german DIN EN 60825, Class 2M, 38x23mm, yellow, PET
	70119633	LABEL-DIN-CLASS3B-EN	3B	Safety Label english DIN EN 60825, Class 3B, 38x23mm, yellow, PET
	70119640	LABEL-DIN-CLASS3B-IR-DE	3B	Safety Label german DIN EN 60825, Class 3B, 38x23mm, yellow, PET
	70119657	LABEL-DIN-CLASS3B-IR-EN	3B	Safety Label english DIN EN 60825, Class 3B, 38x23mm, yellow, PET
	70114232	LABEL-DIN-CLASS3B-DE	3B	Safety Label german DIN EN 60825, Class 3B, 38x23mm, yellow, PET
	70119626	LABEL-DIN-CLASS3R-IR-EN	3R	Safety Label english DIN EN 60825, Class 3R, 38x23mm, yellow, PET

Sicherheitslabels & Stromversorgungen | Safety Labels & Power Supplies

Main picture	Order Number	Partnumber	Laser Class	Description
	70119602	LABEL-DIN-CLASS3R-EN	3R	Safety Label english DIN EN 60825, Class 3R, 38x23mm, yellow, PET
	70114195	LABEL-DIN-CLASS3R-DE	3R	Safety Label german DIN EN 60825, Class 3R, 38x23mm, yellow, PET
	70119619	LABEL-DIN-CLASS3R-IR-DE	3R	Safety Label german DIN EN 60825, Class 3R, 38x23mm, yellow, PET
	70119664	LABEL-DIN-CLASS4-EN	4	Safety Label english DIN EN 60825, Class 4, 38x23mm, yellow, PET
	70119688	LABEL-DIN-CLASS4-IR-EN	4	Safety Label english DIN EN 60825, Class 4, 38x23mm, yellow, PET
	70119671	LABEL-DIN-CLASS4-IR-DE	4	Safety Label german DIN EN 60825, Class 4, 38x23mm, yellow, PET
	70114225	LABEL-DIN-CLASS4-DE	4	Safety Label german DIN EN 60825, Class 4, 38x23mm, yellow, PET

Stromversorgungen | Power Supplies

Main picture	Order Number	Partnumber	Output Voltage	Description
	70145748	BATT-CR1-3N-5ER-PACK	V DC	Battery-Pack for Lasermodules incl. 5x Lithium Batterie CR1/3N 170mAh 3V
	70143157	VOLTAGE-CONVERTER-USB-C-3V	3	Voltage-Converter-Board (5V DC -> 3V DC) to operate all 3V DC Lasermodules via USB interface Connector: 2 pol. connector / USB-C connector IN = 5V OUT = 3V (max. 500 mA)
	70134315	BATT-ELOCK-ER14250	3	Lithium Batterie ER14250, 1/2 AA, 3,6 Volt, 1200mAh, suitable for ELOCK und ELOCK2 locks 4/3A3800B 2.000 2,000 4000,00 1 ER17335 3.6V 2100mAh 200 0,97 194,00 2 ER14250 3.6V 1200mAh 100 0,62 62,00 3 Shipping cost 150,00 4 T/T transfer fee 20,00 Total amount 426,00
	70116755	BATT-LR44-PACK-2		Alkaline Knopfzelle 1,5V AG13 Set in heating pipe
	70116298	CABLE_H03VVH2-F-5		Cable H03VVH switch
	70134322	BATT-ELOCK-ER17335	3	Lithium Batterie ER17335 3,6 Volt, 2/3 AA, 2100mAh, suitable for ELOCK und ELOCK2 locks
	70116243	LFBAT-AA03-CON2.5	3	Battery pack with DC Connector 2,5mm, Output: 3V DC, incl. 2 x AA cell
	70103427	LFBAT-AA03	3	Battery pack with stripped/tinned wires, Output: 3V DC, incl. 2 x AA cell
	70106718	LFNT-3-C	3	Power Supply, Output: 3.3V DC, Input: 100-240V AC, 50-60Hz, Output Power: 3.3W max, Connector 2,5x5,5x9,5mm center negative
	70104547	LFNT-3	3	Power Supply with stripped/tinned wires, Output: 3.3V DC, Input: 100-240V AC, 50-60Hz, Output Power: 3.3W max.
	70114683	LFNT-5	5	Power Supply with stripped/tinned wires, Output: 5V DC, Input: 100-240V AC, 50-60Hz, Output Power: 3W max.
	70115055	LFNT-24-C	24	Power Supply, Output: 24V DC, Input: 100-240V AC, 50-60Hz, Output Power: 24W max. SYS 1308-2424-W2E 2,1 x 5,5 x 11 center positive
	70126327	LFNT-24	24	Power Supply, Output: 24V DC, Input: 100-240V AC, 50-60Hz, Output Power: 24W max.
	70105445	LFNT-5-C	5	Power Supply, Output: 5V DC, Input: 100-240V AC, 50-60Hz, Output Power: 3W max, Connector 2,1x5,5x9,5mm center negative
	70150001	LFNT-24-C-M12	24	Power Supply, Output: 24V DC, Input: 100-240V AC, 50-60Hz, Output Power: 24W max. SYS 1308-2424-W2E 2,1 x 5,5 x 11 center positive
	70118230	LFBAT-AG13-SET	3	AG13 (LR44) Alkaline Battery Set 5x2pcs, 3V DC, 12x11mm for 2pcs set

Stromversorgungen | Power Supplies

Main picture	Order Number	Partnumber	Output Voltage V DC	Description
	70115031	NF-S-419424-1-16A		Power Line Filter 16A 250V AC, 50/60Hz to protect Lasermodules from voltage peaks
	70122992	NT-TT-12	12	Power Supply with connector, Output: 12V DC, Input: 90-264V AC, 50-60Hz, Output Power: 30W max. with DC plug 2,5x5,5x9,5mm. DC Cord 1800mm
	70113907	AM1-2403SZ	3	DC DC Converter IN=24V OUT=3V 1 Watt (300 mA)
	70114928	AM1-1203SZ	3	DC DC Converter IN=12V OUT=3V 1 Watt (300 mA)
	70113945	AM1-0503SZ	3.3	DC DC Converter IN=5V OUT=3V 1 Watt (300 mA)
	70114140	AM1-2405SZ	5	DC DC Converter IN=24V OUT=5V 1 Watt (300 mA)

ALLGEMEINE INFORMATIONEN

General information

ENGINEERING

Kundenspezifische Lasermodule und optische Baugruppen in Einzel- fertigung? Kein Problem für uns! Dank unseres eigens entwickelten und weltweit einmaligen Produktmanagementsystems (PLM) können wir Ihnen individuelle Lasermodule speziell nach Ihren Anforderungen bereits ab einem Stück anbieten. Und das günstiger als Sie denken – wir freuen uns auf Ihre Anfrage!

LASER & SICHERHEIT

Das Wichtigste beim Einsatz von Lasermodulen: Sicherheit. Wir unterstützen Sie bei der Auswahl des richtigen Lasermoduls und helfen Ihnen, die sicherheitsrelevanten Aspekte umzusetzen. Wir klassifizieren für Sie alle Lasermodule nach der DIN EN 60825-1:2015-07 und liefern Ihnen Sicherheitsempfehlungen in Form eines Merkblattes.

QUALITÄTSKONTROLLE

Kein Laser verlässt ungeprüft unser Haus. Jedes Modul hat eine eindeutige Chargenkennzeichnung und ist mit einem maschinen- lesbaren Barcode auf dem Warnschild ausgestattet. Wenn Sie wünschen, implementieren wir auch weiterführende Prüfprozesse speziell nach Ihren Anforderungen in unser Qualitätsmanagement.

PREISSTELLUNG

Unsere Preise verstehen sich in EUR exklusive Mehrwertsteuer, ab Lager Koblenz/Germany (EXW).

RABATTE

Stückzahl	10	50	100	250	500	1000
Rabatt	10%	15%	20%	25%	30%	35%

VERSAND & HANDLING

Wir versenden weltweit – hauptsächlich mit UPS. Dadurch sind Ihre Laser auch beim Transport sicher und kommen schnell bei Ihnen an. Außerdem unterstützen wir Sie gerne bei den Zollformalitäten.

BESTELLUNG

Bestellen können Sie per E-Mail unter sales@picotronic.de oder per Fax unter **+49(0)261 983497-10**. Bei Bestellungen aus dem EU Ausland bitten wir Sie, uns Ihre Umsatzsteuer Nummer mitzuteilen. Um Verwechslungen zu vermeiden, empfehlen wir Ihnen zusätzlich zur Typenbezeichnung die 8-stellige (7XXXXXXX) Bestellnummer anzugeben.

MINDESTBESTELLMENGE

Ob nur 1 oder gleich 100.000 Lasermodule – wir freuen uns auf jeden Kunden. Daher gibt es bei uns keine Mindestabnahmemenge und keinen Mindestbestellwert.

ZAHLUNGEN & ZAHLUNGSBEDINGUNGEN

Innerhalb Deutschlands beliefern wir alle gewerblichen Kunden und Institutionen (Gemeinden, Schulen, Universitäten, etc.) gerne auf Rechnung. Privatpersonen können gegen Vorauskasse bei uns bestellen. Als Zahlungsmethode akzeptieren wir: Banküberweisung, Kreditkarten, PayPal.

ENGINEERING

Customer-specific laser modules and optical assemblies as one-offs? No problem for us! Thanks to our specifically developed and globally unique product management system (PLM), we can offer you individual laser modules tailored to your requirements from a batch size of one. And for less money than you might think – we look forward to your enquiry!

LASERS AND SAFETY

The most important thing when you deploy laser modules is safety. We support you in selecting the right laser module and help you to implement the safety-relevant aspects. We classify all laser modules for you in line with DIN EN 60825-1:2015-07 and supply safety recommendations in the form of an instruction sheet.

QUALITY CHECKS

No laser leaves our premises unchecked. Each module has a unique batch designation and is equipped with a machine-readable barcode on the warning label. If so desired, we will also implement additional test processes tailored to your requirements in our Quality Management.

PRICING

Our prices are quoted in euros excluding VAT ex warehouse Koblenz/Germany (EXW).

DISCOUNTS

Quantity	10	50	100	250	500	1000
Discount	10%	15%	20%	25%	30%	35%

SHIPPING AND HANDLING

We ship worldwide – mainly with UPS. This keeps your laser safe during transport and makes sure it reaches you quickly. We are also happy to provide support in customs clearance.

ORDERS

*You can order by e-mail to sales@picotronic.de or by fax to **+49(0)261 983497-10**. Please quote your VAT ID with orders from EU countries outside of Germany. To avoid confusion, we also recommend that you quote the 8-digit order number (7XXXXXXX) as well as the model designation.*

MINIMUM ORDER VOLUME

Whether you are ordering 1 or 100,000 laser modules – we appreciate every customer. In line with this, there is no minimum order quantity and no minimum order value.}}

PAYMENTS & PAYMENT TERMS

Within Germany, we supply all commercial customers and institutes (municipalities, schools, universities, etc.) against invoice. Individuals can place orders with us on a cash in advance basis. We accept the following payment methods: bank transfer, credit cards, PayPal.

Picotronic GmbH

Rudolf-Diesel-Str. 2a
56070 Koblenz
Germany

Fon: +49 (0)261 983 497-0
Fax: +49 (0)261 983 497-10
info@picotronic.de
www.picotronic.de



MITGLIED

Weil Normen
die Welt verbinden.

